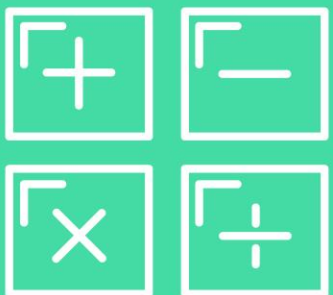


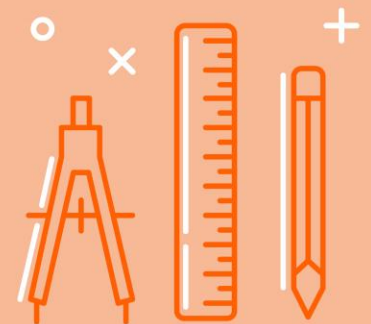
# รายวิชา คณิตศาสตร์



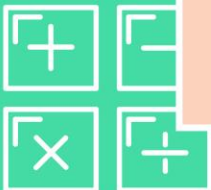
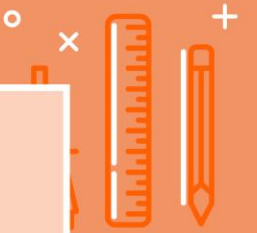
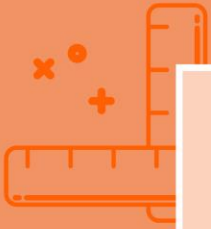
## การหาความยาวรอบรูปสี่เหลี่ยม



รหัสวิชา ค15101 ชั้นประถมศึกษาปีที่ 5  
ผู้สอน ครูอาภาภรณ์ สุขสำราญ



# การหาความยาว รอบรูปสี่เหลี่ยม





# จุดประสงค์การเรียนรู้

เพื่อให้นักเรียนสามารถหา  
ความยาวรอบรูปของสี่เหลี่ยม





# สนาม

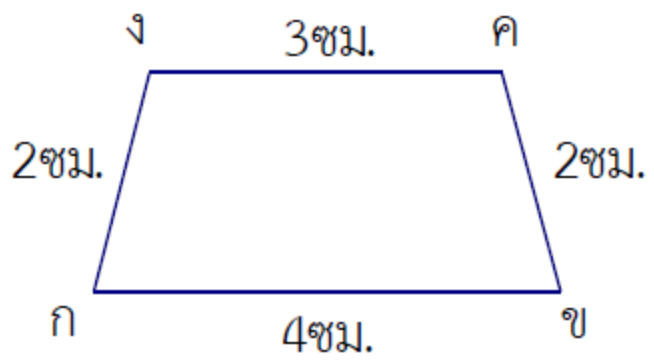


ถ้าต้องเดินรอบสนามจะเดินเป็นระยะทางเท่าไร

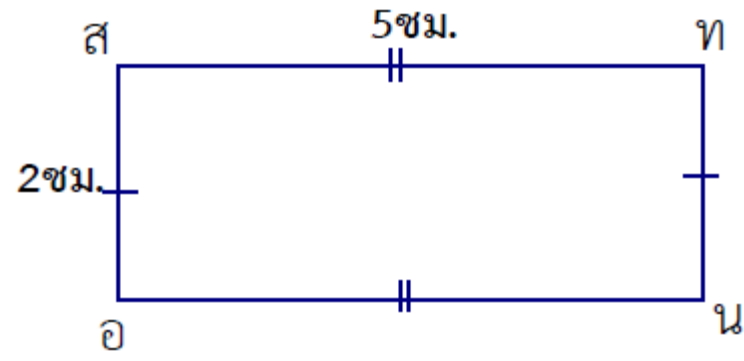




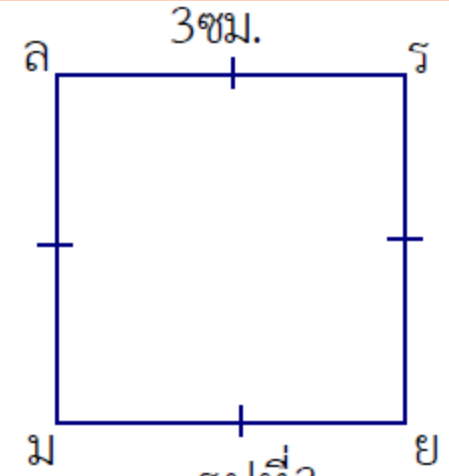
# รูปสี่เหลี่ยม



รูปที่ 1



รูปที่ 2

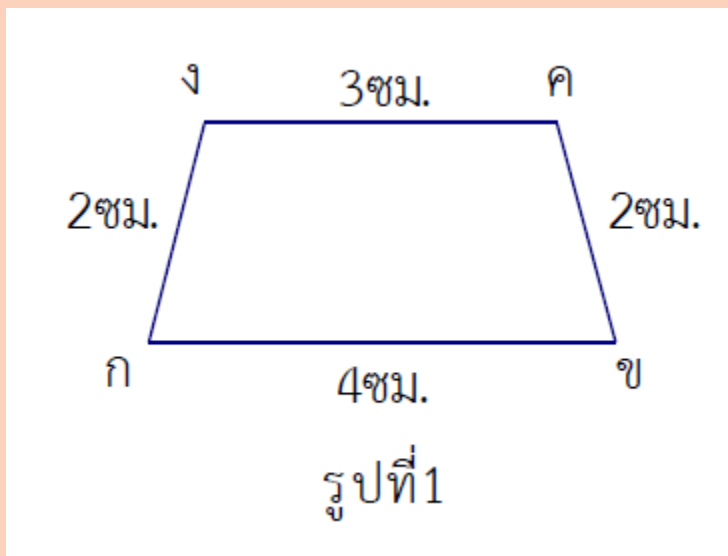


รูปที่ 3

ให้นักเรียนแต่ละกลุ่มช่วยกันหาความยาวรอบรูป  
ของรูปสี่เหลี่ยมทั้ง 3 รูปนี้



# หาความยาวรอบรูปของรูปสี่เหลี่ยม กขคด



รูปสี่เหลี่ยมนี้เป็นรูปสี่เหลี่ยม

ชนิดใด ทราบได้อย่างไร

รูปสี่เหลี่ยมคางหมู

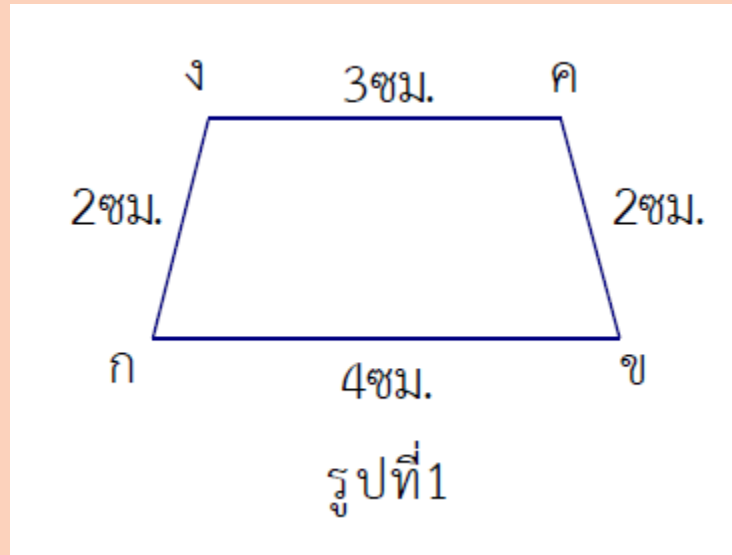
เพราะมีด้านตรงข้ามขนานกัน 1 คู่



# หาความยาวรอบรูปของรูปสี่เหลี่ยม กขคด

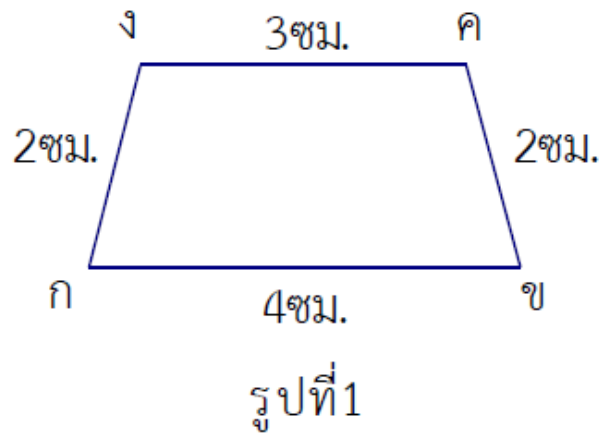
โจทย์ให้ทำอะไร

หาความยาวรอบรูปของ  
รูปสี่เหลี่ยม กขคด





# หาความยาวรอบรูปของรูปสี่เหลี่ยม กขคง



- โจทย์กำหนดดอะไรให้บ้าง

ด้าน กข ยาว 4 เซนติเมตร ด้าน ขค

ยาว 2 เซนติเมตรด้าน คง ยาว 3 เซนติเมตร และ

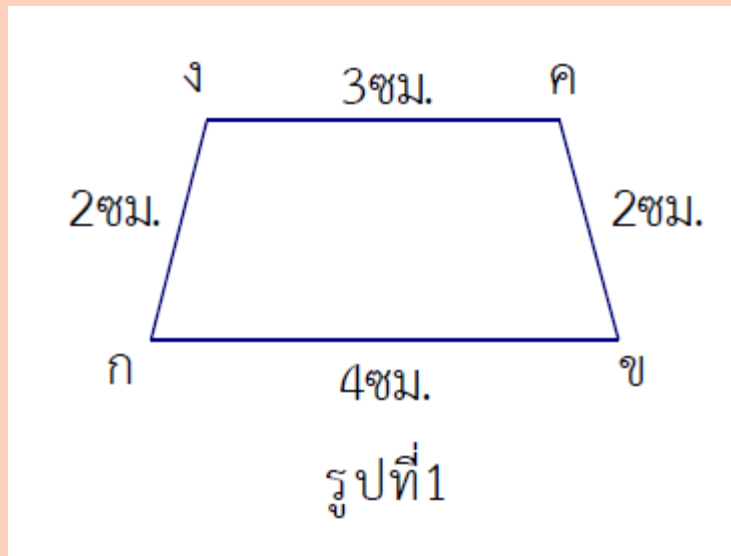
ด้าน กง ยาว 2 เซนติเมตร







# หาความยาวรอบรูปของรูปสี่เหลี่ยม กขคง

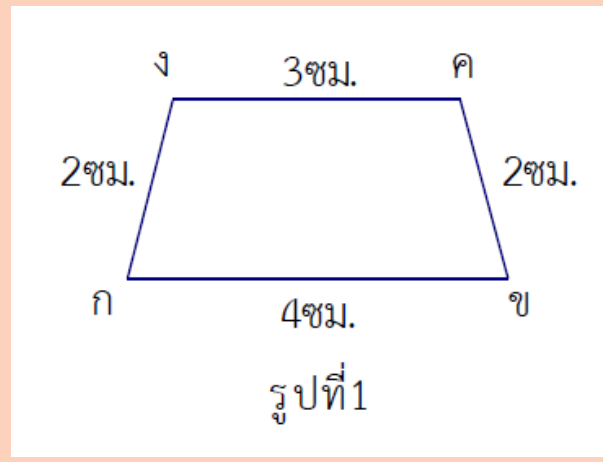


การหาความยาวรอบรูปของรูปสี่เหลี่ยมอาจทำได้โดยนำความยาวของด้านทุกด้านมารวมกัน





# หาความยาวรอบรูปของรูปสี่เหลี่ยม กขคด

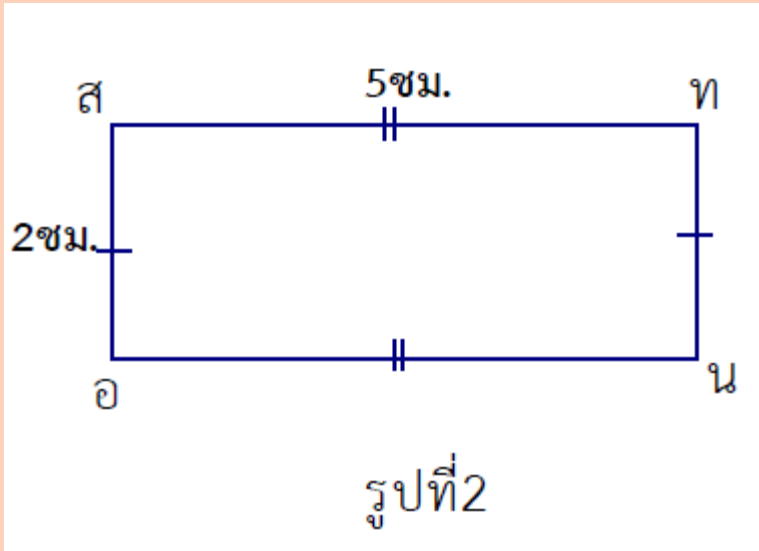


ความยาวรอบรูปของรูป □ กขคด

$$3 + 2 + 4 + 2 = 11 \text{ เซนติเมตร}$$



# หาความยาวรอบรูปของรูปสี่เหลี่ยม สทนอ



- รูปสี่เหลี่ยมนี้เป็นรูปสี่เหลี่ยม  
ชนิดใด ทราบได้อย่างไร

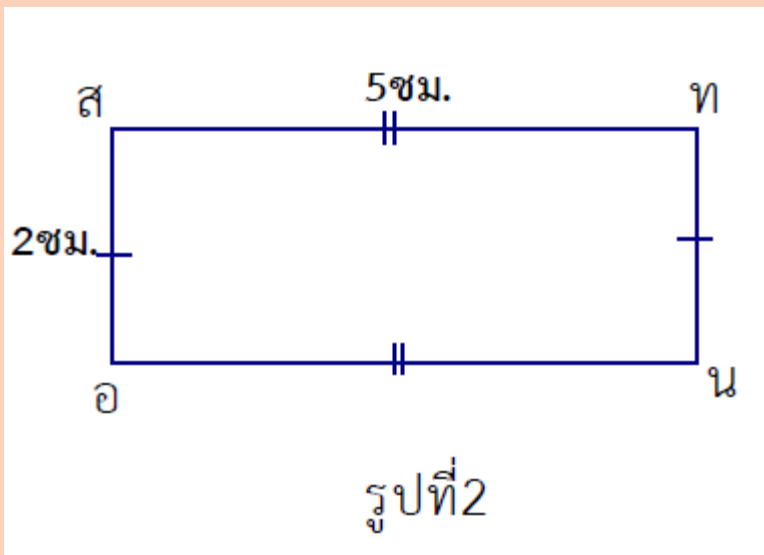
รูปสี่เหลี่ยมผืนผ้า เพราะมีมุมทุก

มุมเป็นมุมฉาก ด้านตรงข้ามต้องมีความยาวเท่ากัน

สองคู่ และด้านที่อยู่ติดกันยาวไม่เท่ากัน



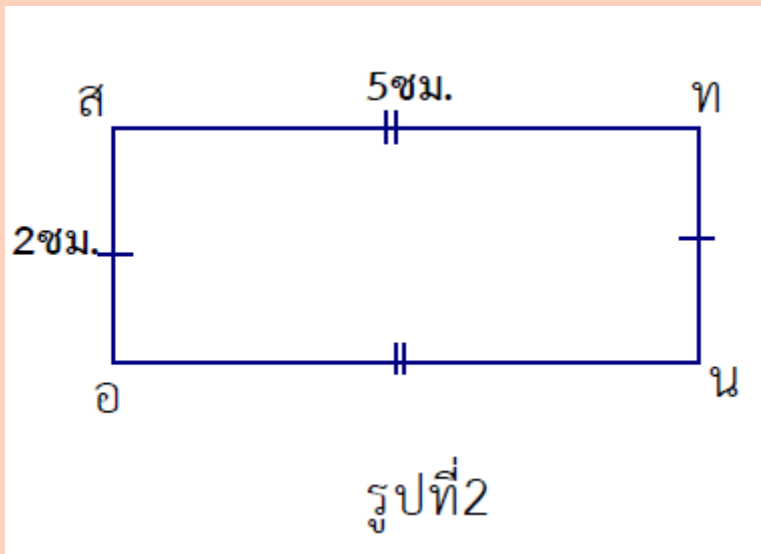
# หาความยาวรอบรูปของรูปสี่เหลี่ยม สทนอ



โจทย์กำหนดอะไรให้บ้าง  
ด้านกว้าง 2 เซนติเมตร  
ด้านยาว 5 เซนติเมตร



# หาความยาวรอบรูปของรูปสี่เหลี่ยม สทนอ

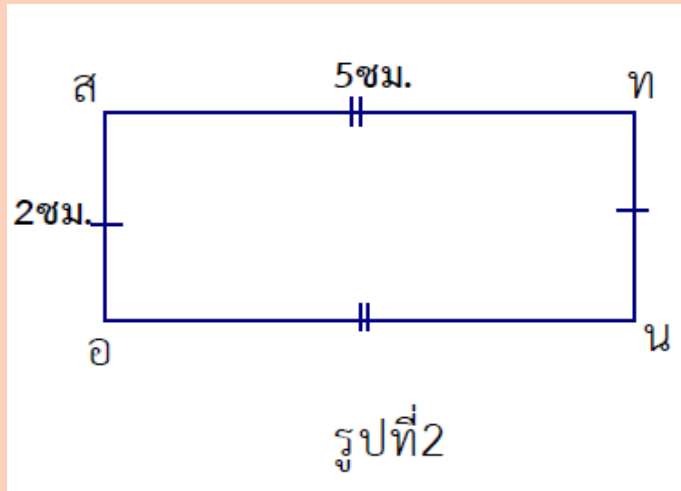


หาความยาวรอบรูปของ  
รูปสี่เหลี่ยมนี้ได้อย่างไร

นำความยาวของด้านทุกด้านมารวมกัน



# หาความยาวรอบรูปของรูปสี่เหลี่ยม สทหนอ

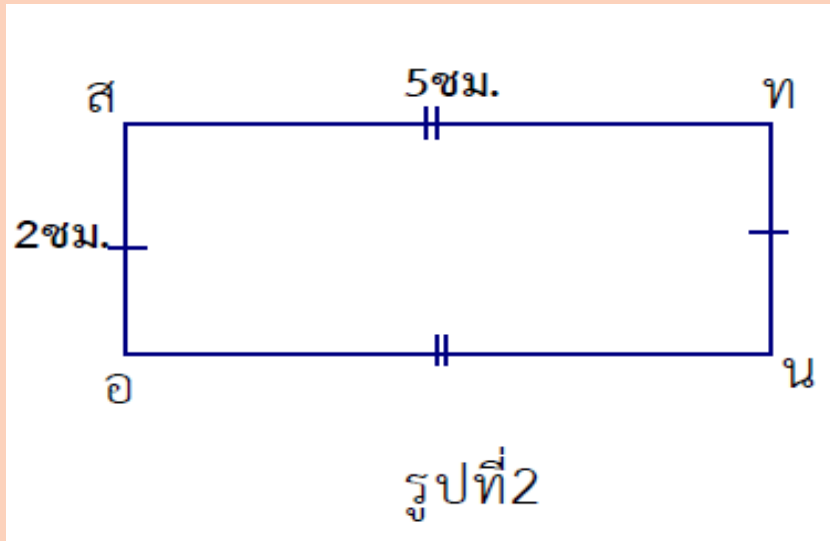


ความยาวรอบรูปของรูป □ สทหนอ

$$2 + 5 + 2 + 5 = 14 \text{ เซนติเมตร}$$



# หาความยาวรอบรูปของรูปสี่เหลี่ยม สทนอ

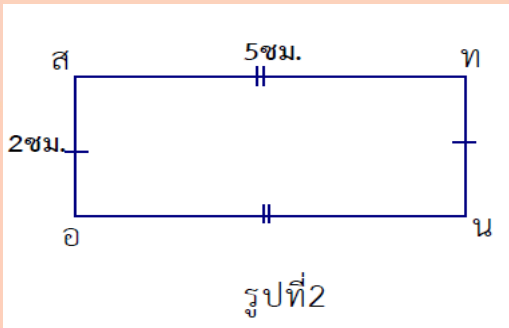


รูปสี่เหลี่ยมผืนผ้า มีด้านกว้างยาวเท่ากัน 2 ด้าน  
และด้านยาวยาวเท่ากัน 2 ด้าน





# หาความยาวรอบรูปของรูปสี่เหลี่ยม สททอ



อาจเขียนการหาความยาวรอบรูปได้

$$\begin{aligned} 2 + 5 + 2 + 5 &= (2 \times 2) + (2 \times 5) \text{ ซม.} \\ &= 4 + 10 \text{ ซม.} \\ &= 14 \text{ ซม.} \end{aligned}$$





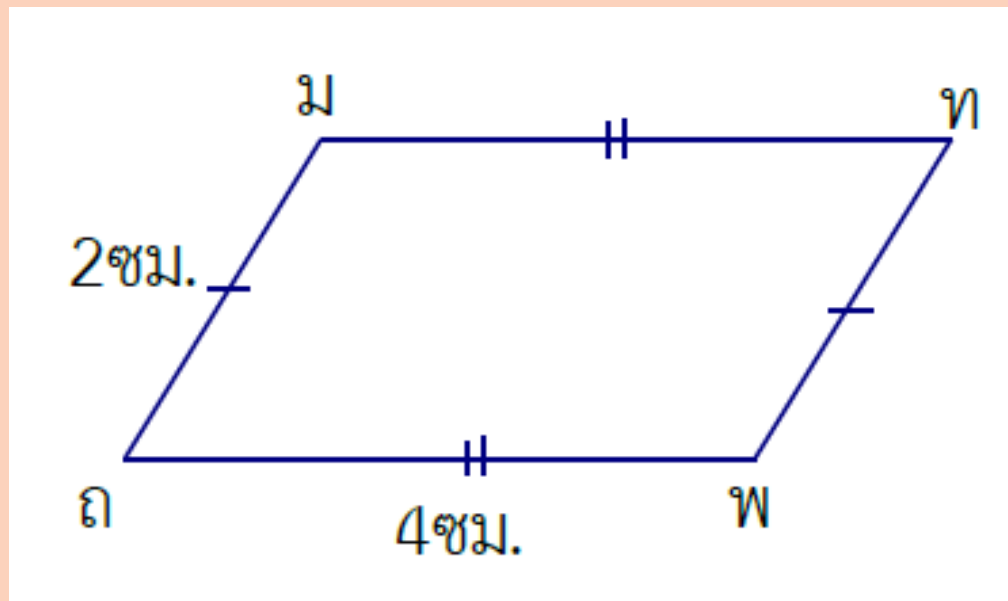


# หาความยาวรอบรูปของรูปสี่เหลี่ยม สททนอ

หาความยาวรอบรูปของรูปสี่เหลี่ยมผืนผ้าอาจใช้การคูณ  
โดยนำความยาวของด้านกว้างและด้านยาวมารวมกัน  
แล้วคูณด้วย 2

$$\begin{aligned} & \text{ความยาวรอบรูปสี่เหลี่ยมผืนผ้า} \\ & = 2 \times (\text{ความกว้าง} + \text{ความยาว}) \end{aligned}$$

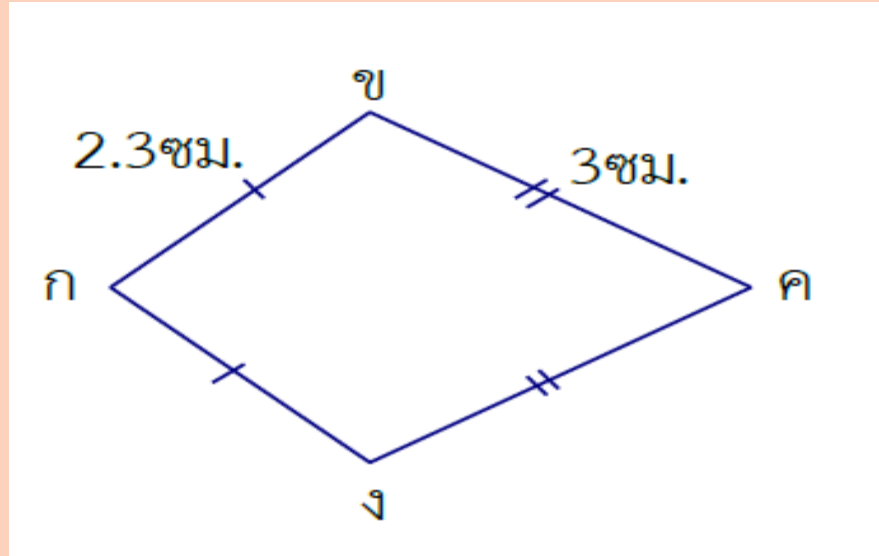




ความยาวรอบรูปของรูป □ มทพถ =  $2 \times (2 + 4)$  ซม.

=  $2 \times 6$  ซม.

=  $12$  ซม.



# ความยาวรอบรูปของรูป □

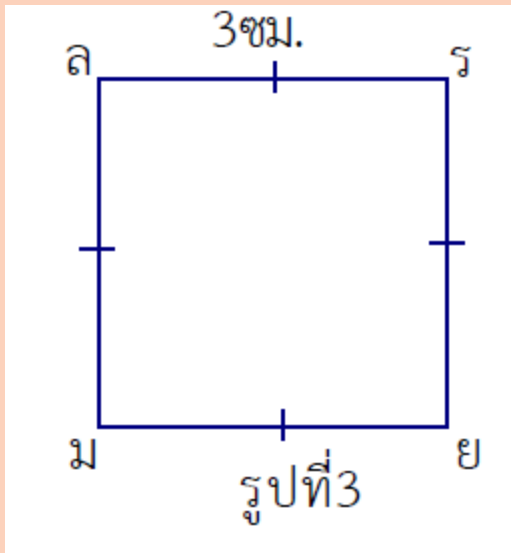
.....

.....

.....



# หาความยาวรอบรูปของรูปสี่เหลี่ยม ลรยม



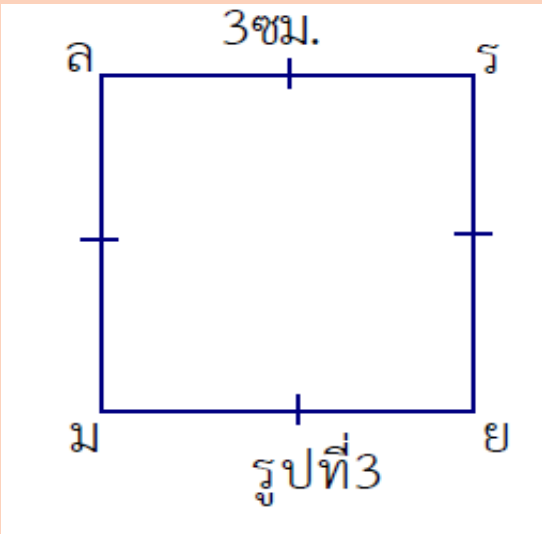
- รูปสี่เหลี่ยมนี้เป็นรูปสี่เหลี่ยม  
ชนิดใด ทราบได้อย่างไร

รูปสี่เหลี่ยมจัตุรัส

เพราะ มีด้านทุกด้านยาวเท่ากัน



# หาความยาวรอบรูปของรูปสี่เหลี่ยม ลรมย

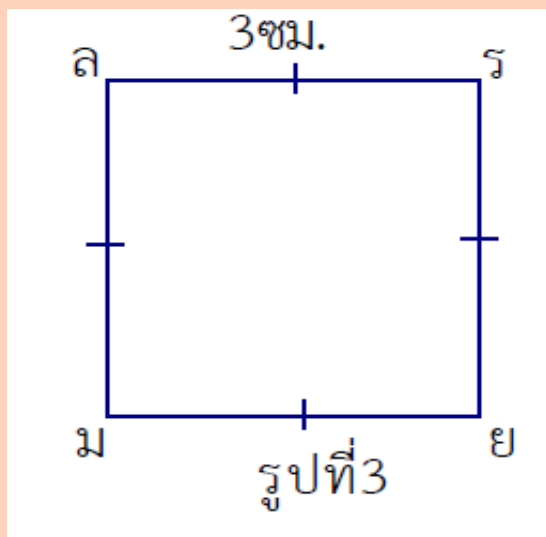


- โจทย์กำหนดดอะไรให้บ้าง  
ยาวด้านละ 3 เซนติเมตร





# หาความยาวรอบรูปของรูปสี่เหลี่ยม ลรม



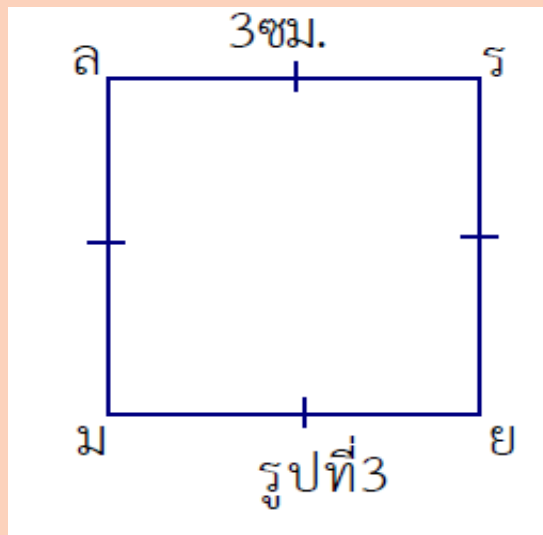
- หาความยาวรอบรูปของรูปสี่เหลี่ยมนี้ได้อย่างไร

นำความยาวของด้านทุกด้านมารวมกัน





# หาความยาวรอบรูปของรูปสี่เหลี่ยม ลมยม

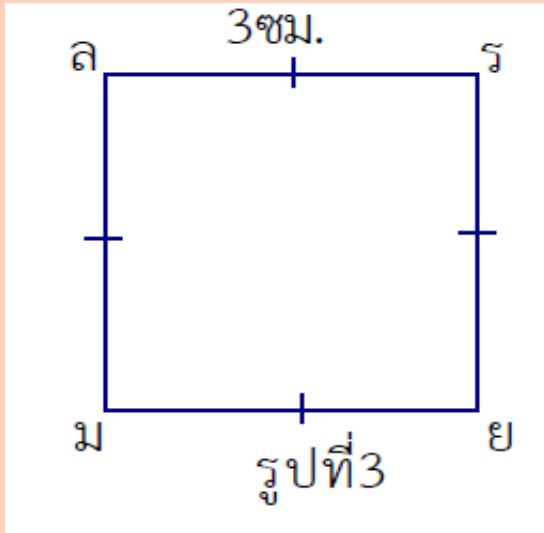


ความยาวรอบรูปของรูป □ ลมยม

$$3 + 3 + 3 + 3 = 12 \text{ เซนติเมตร}$$



# หาความยาวรอบรูปของรูปสี่เหลี่ยม ลรยม



รูปสี่เหลี่ยมจัตุรัสมีความยาว  
ด้านละ 3 เซนติเมตร

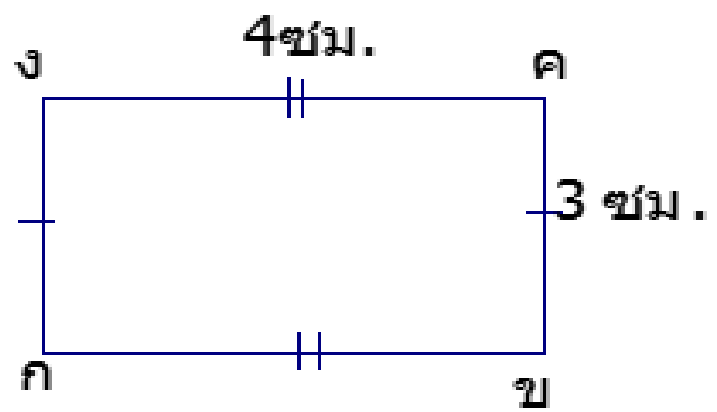
ความยาวรอบรูปของรูปสี่เหลี่ยมจัตุรัส  
 $4 \times 3 = 12$  เซนติเมตร



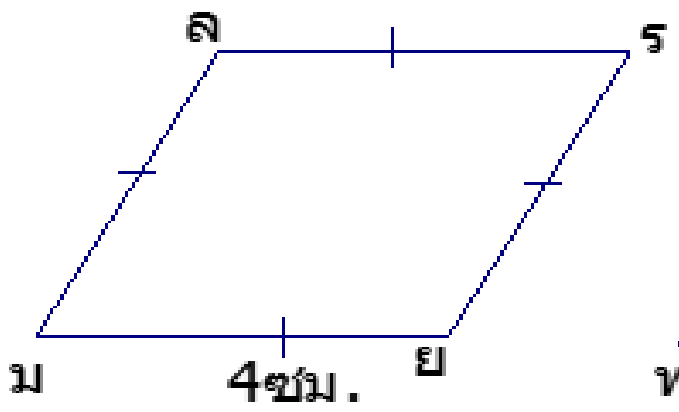




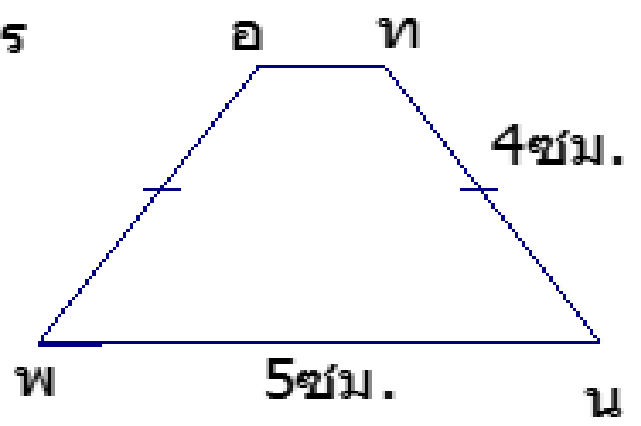
# ให้นักเรียนช่วยกันหาความยาวรอบรูป



.....



.....

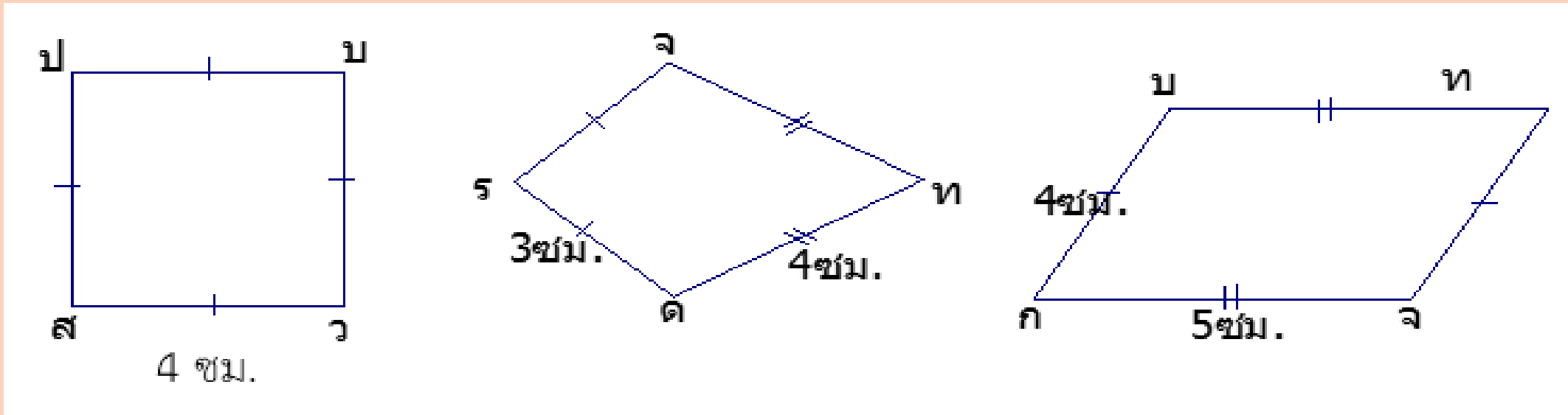


.....





# ให้นักเรียนช่วยกันหาความยาวรอบรูป



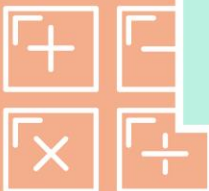
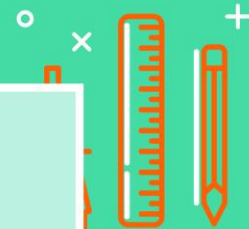
.....

.....

.....

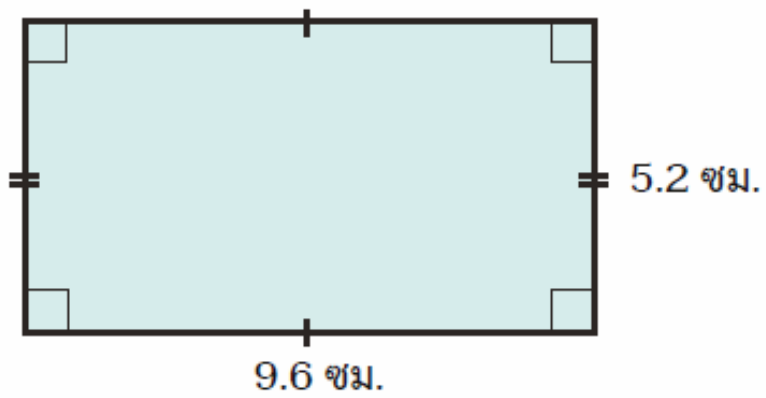


# แบบฝึกหัด



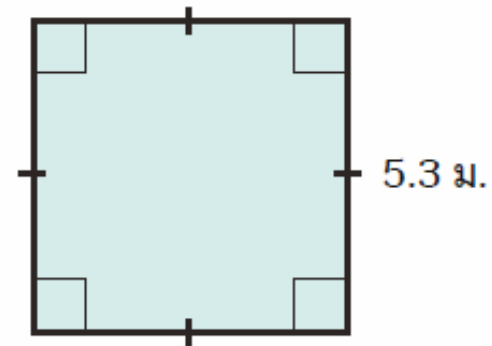
# หาความยาวรอบรูปของรูปสี่เหลี่ยมต่อไปนี้

1.



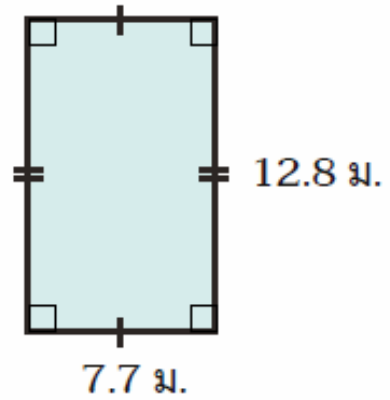
ความยาวรอบรูป  
.....เซนติเมตร

2.



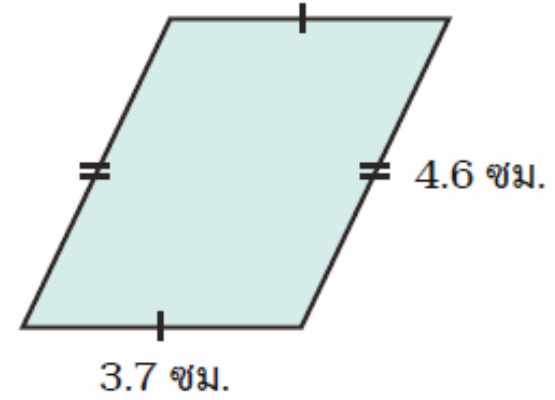
ความยาวรอบรูป  
.....เมตร

3.



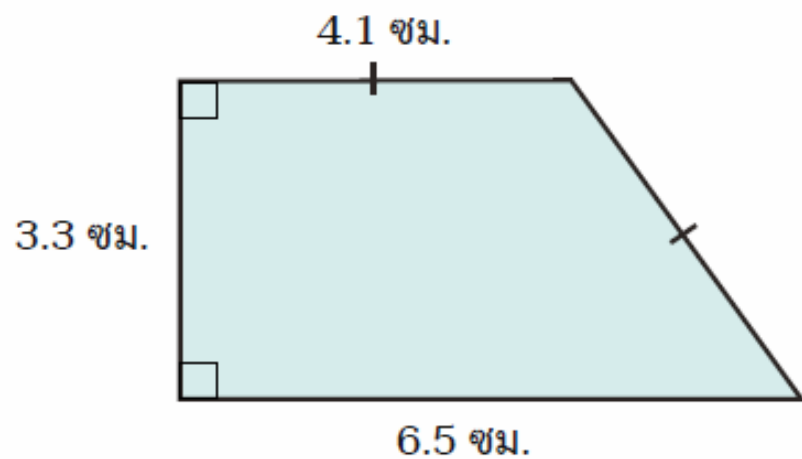
ความยาวรอบรูป  
.....เมตร

4.



ความยาวรอบรูป  
.....เซนติเมตร

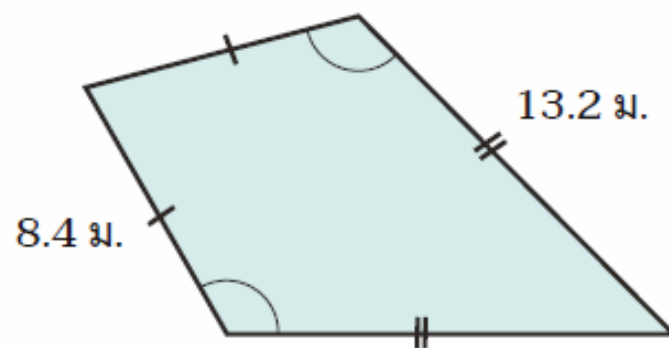
5.



ความยาวรอบรูป

.....เซนติเมตร

6.



ความยาวรอบรูป

.....เมตร



# สรุปบทเรียน

การหาความยาวรอบรูปของ  
รูปสี่เหลี่ยม คือผลรวมของ  
ความยาวของด้านทุกด้าน  
ของรูปสี่เหลี่ยม