

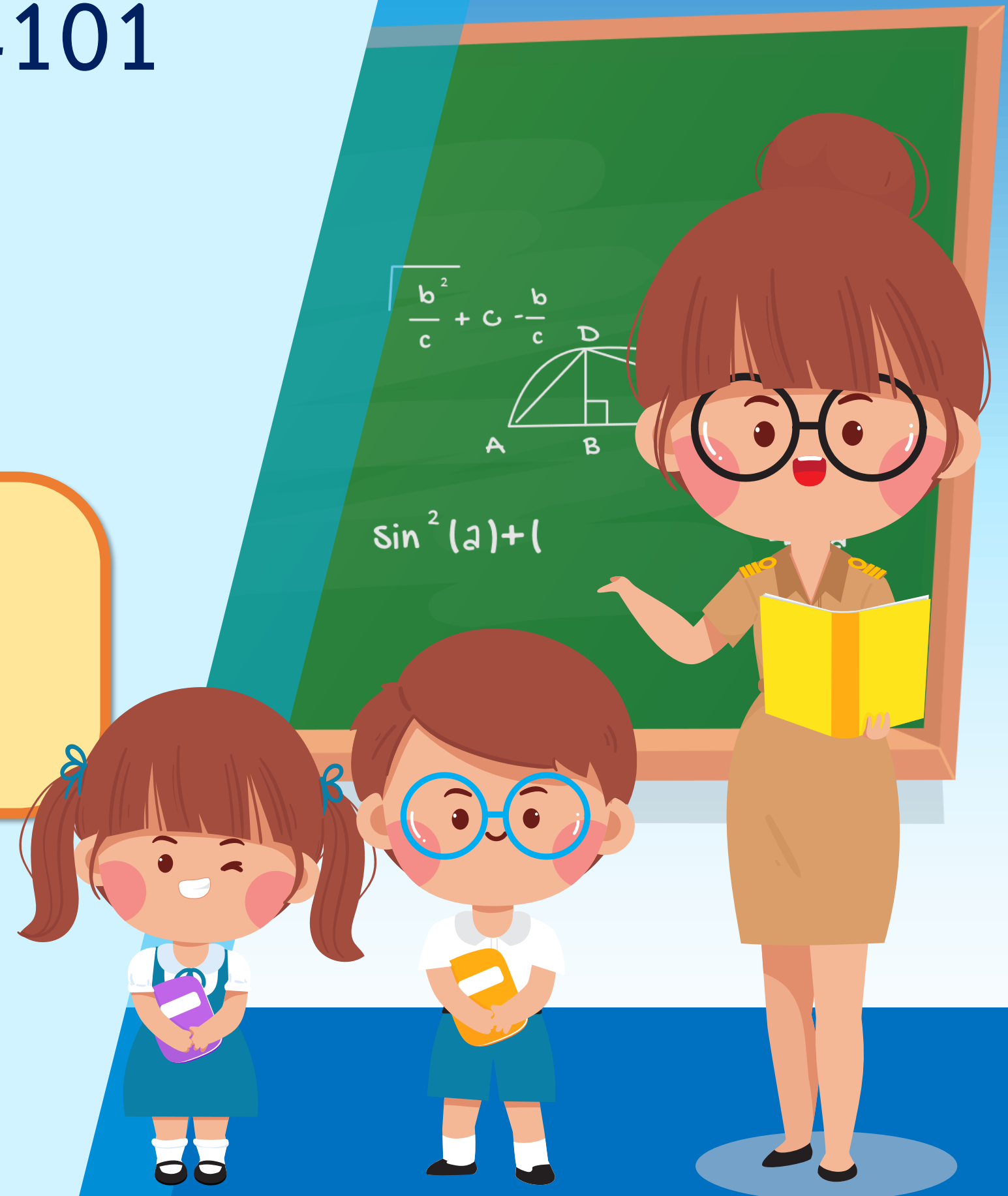
รายวิชา คณิตศาสตร์ รหัสวิชา ค14101

ชั้นประถมศึกษาปีที่ 4

เรื่อง

การหาพื้นที่ของรูปสี่เหลี่ยมผืนผ้า
โดยใช้สูตร

ครูผู้สอน ครูแพรวนภา ปันฉิม
ครูสุภัทสร อินทร์แสง



การหาพื้นที่ของ รูปสี่เหลี่ยมผืนผ้าโดยใช้สูตร



จุดประสงค์
การเรียนรู้



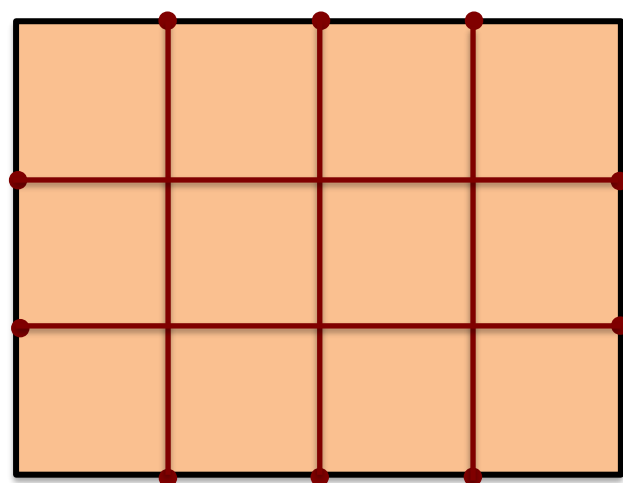
หาพื้นที่ของรูป
สี่เหลี่ยมผืนผ้าโดยใช้สูตรได้

$$= \frac{2}{\frac{2}{4}} + \sin^2$$

$$= \frac{2}{\frac{2}{4}} + \sin^2$$

หาพื้นที่ของรูปสี่เหลี่ยมต่อไปนี้

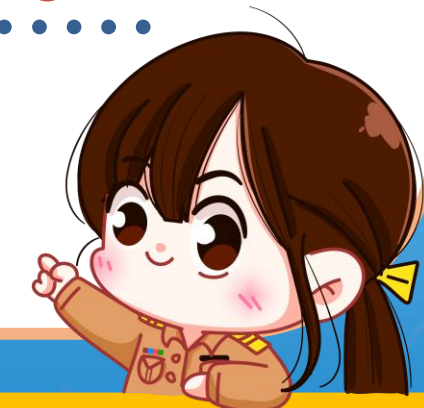
3 ซม.



4 ซม.

$$4 + 4 + 4 = 3 \times 4 = 12$$

รูปสี่เหลี่ยมผืนผ้ารูปนี้มีพื้นที่.....12 ตารางเซนติเมตร.....



หาพื้นที่ของรูป สี่เหลี่ยมผืนผ้าต่อไปนี้



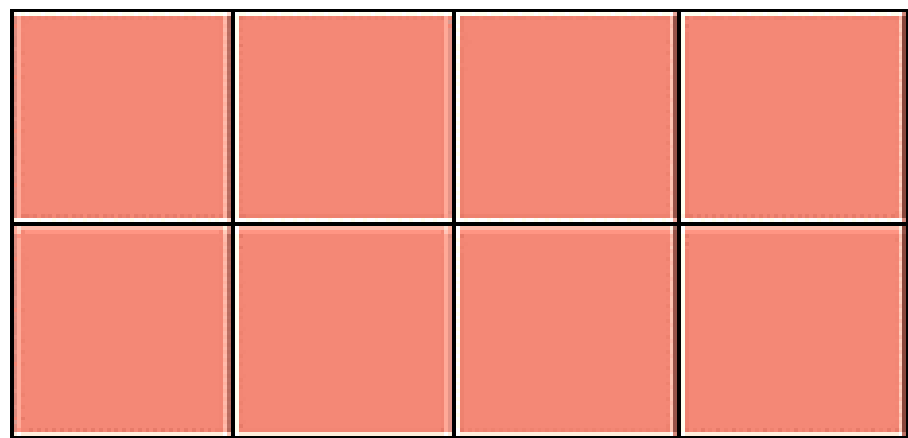
รูปสี่เหลี่ยม

ความกว้าง
(ซม.)

ความยาว
(ซม.)

พื้นที่
(ตร.ซม.)

1)



2

.....

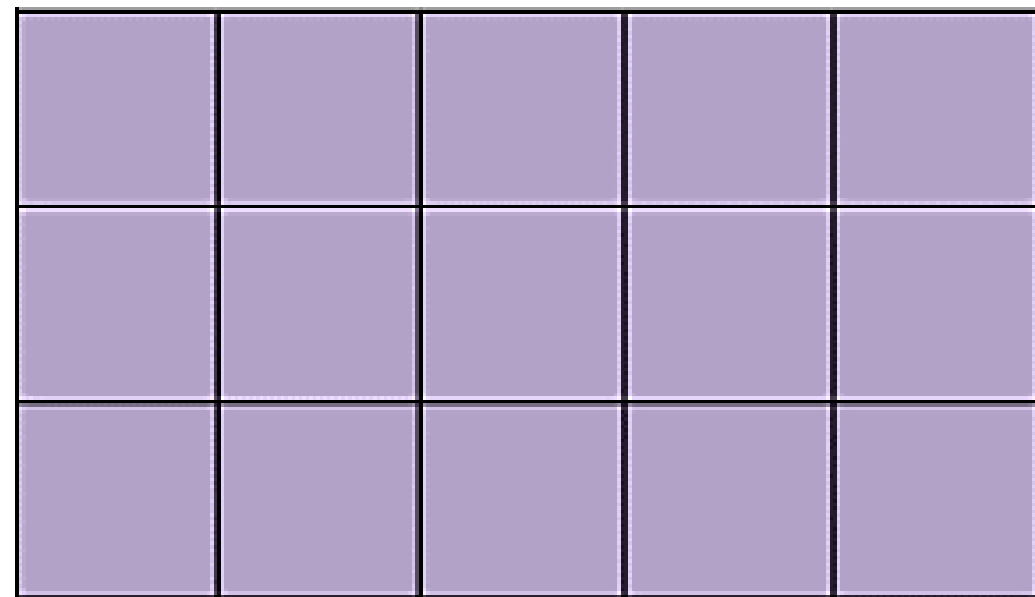
4

.....

8

.....

2)



3

.....

5

.....

15

.....

รูปสี่เหลี่ยม

ความกว้าง
(ซม.)

ความยาว
(ซม.)

พื้นที่
(ตร.ซม.)

3)



7 ซม.

3 ซม.

3

.....

7

.....

21

.....

4)



4 ซม.

8 ซม.

4

.....

8

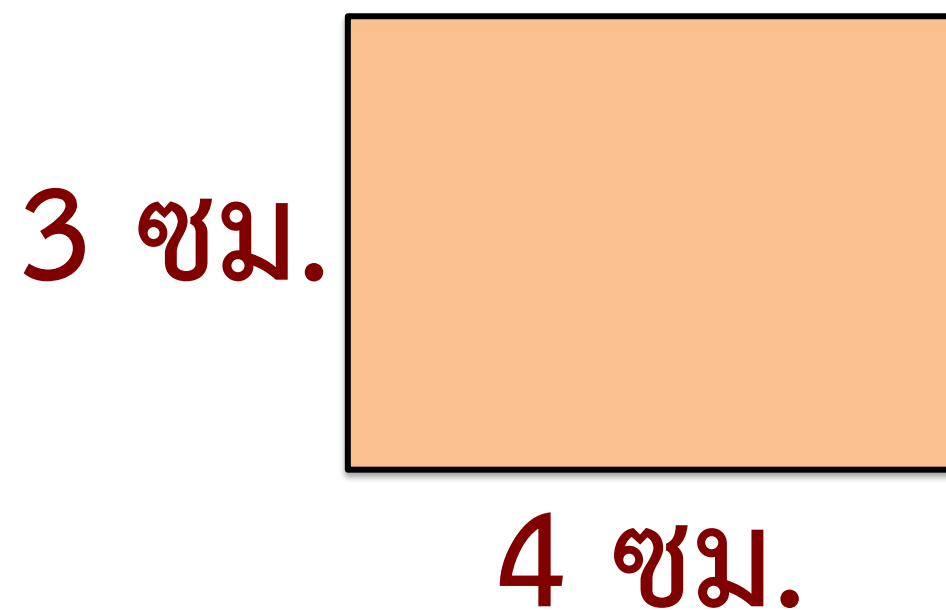
.....

32

.....

พื้นที่รูปสี่เหลี่ยมผืนผ้า

พื้นที่รูปสี่เหลี่ยมผืนผ้า = ความกว้าง \times ความยาว



$$= 3 \times 4 \quad \text{ตารางเซนติเมตร}$$

$$= 12 \quad \text{ตารางเซนติเมตร}$$



ตัวอย่างที่ 1

2 ซม.



9 ซม.

พื้นที่รูปสี่เหลี่ยมผืนผ้า = ความกว้าง \times ความยาว

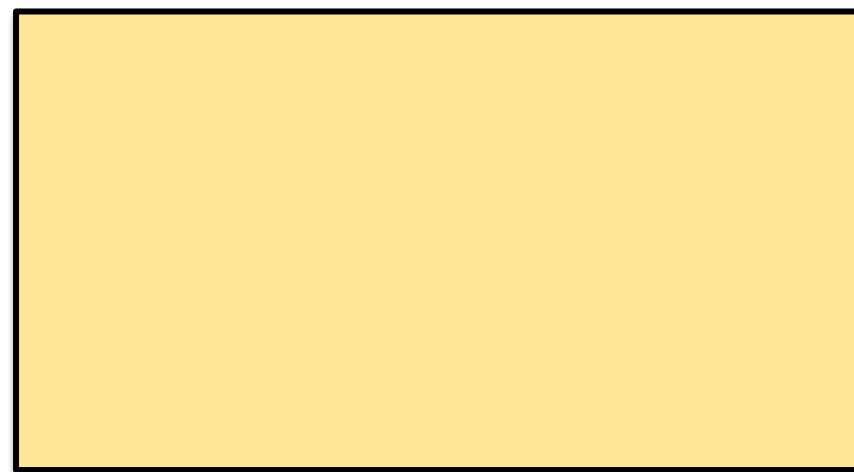
= 2×9 ตารางเซนติเมตร

= 18 ตารางเซนติเมตร



ตัวอย่างที่ 2

6 ม.



13 ม.

พื้นที่รูปสี่เหลี่ยมผืนผ้า = ความกว้าง \times ความยาว

$$= 6 \times 13$$

ตารางเมตร

$$= 78$$

ตารางเมตร

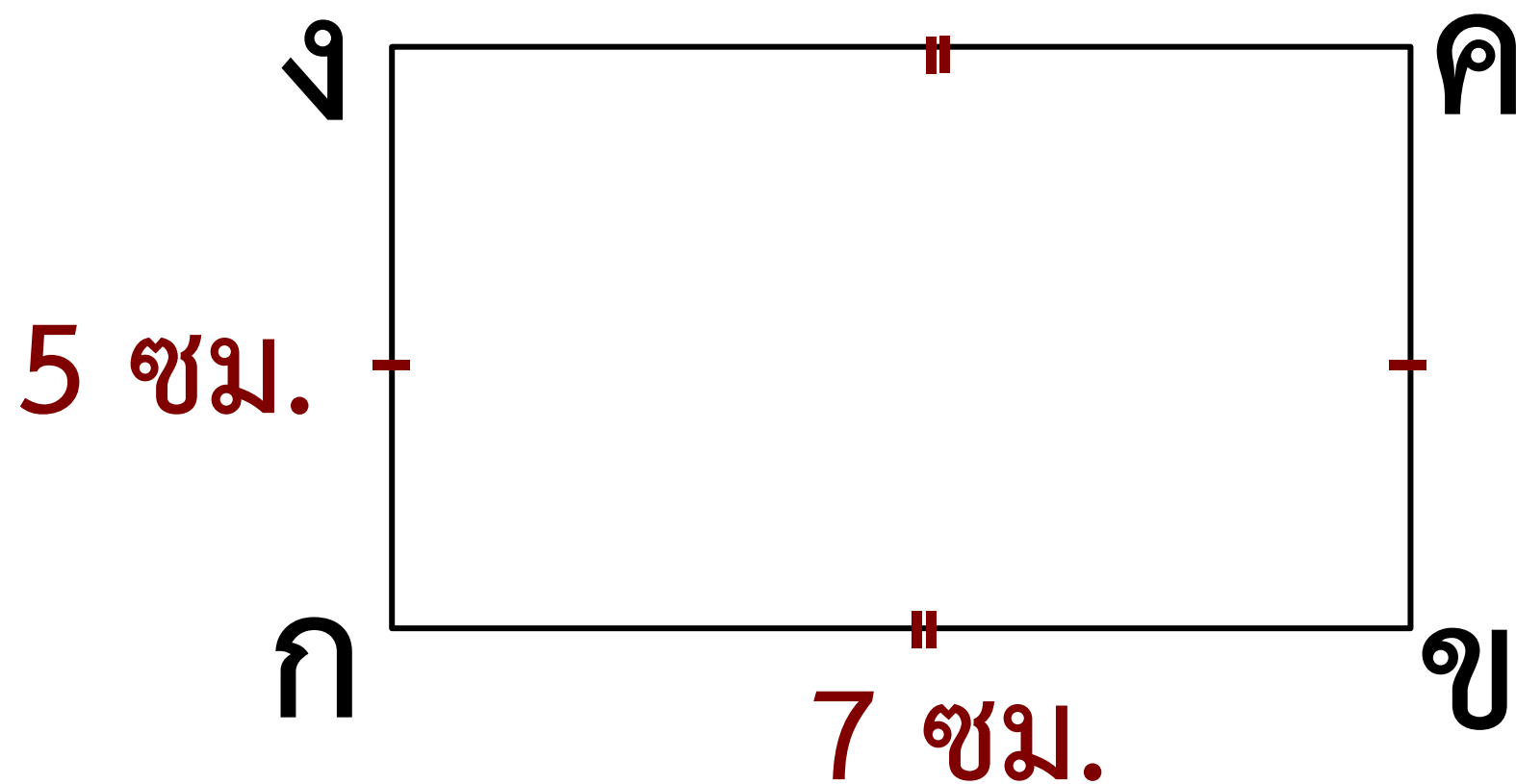


แสดงวิธีทำ

แบบฝึกหัด 5.20



1)



วิธีทำ พื้นที่รูปสี่เหลี่ยมผืนผ้า = ความกว้าง \times ความยาว

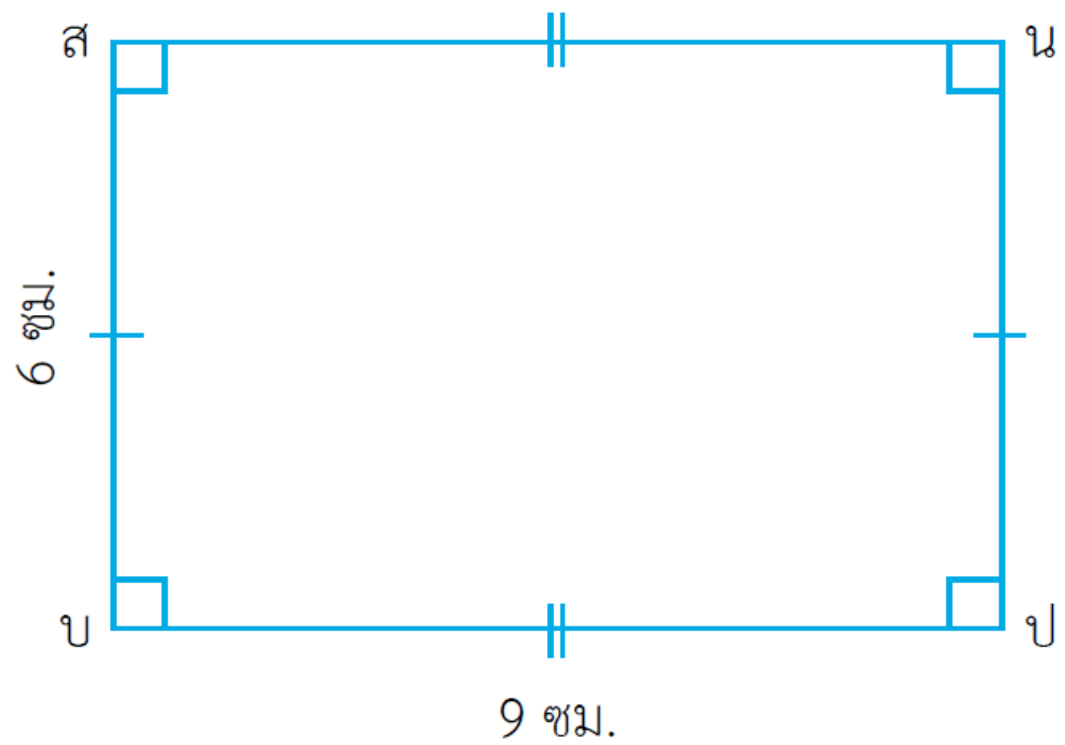
รูปสี่เหลี่ยมผืนผ้า กขคง มีพื้นที่ = 5×7 ตร.ซม.

= 35 ตร.ซม.

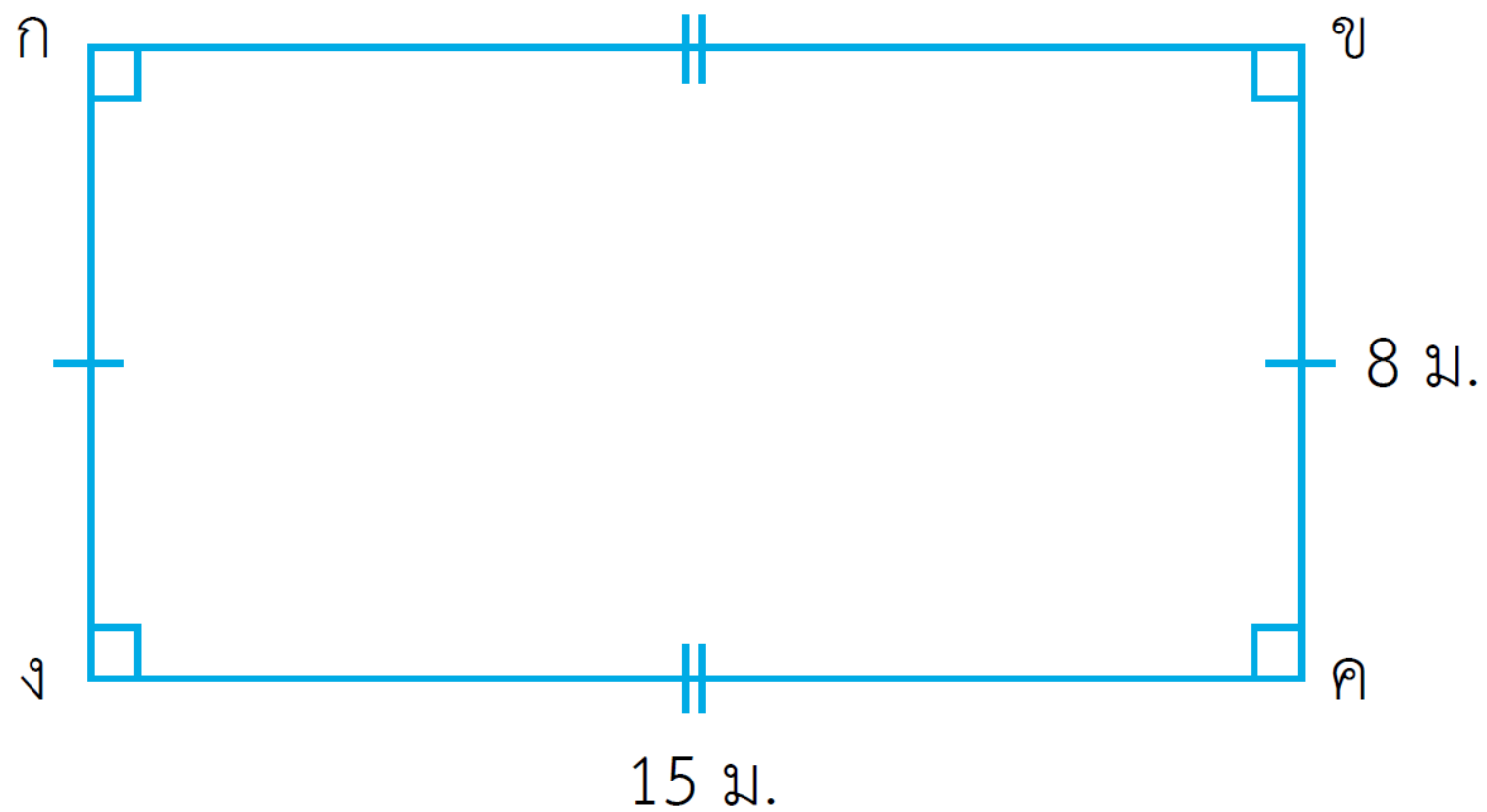
ตอบ รูปสี่เหลี่ยมผืนผ้า กขคง มีพื้นที่ 35 ตารางเซนติเมตร

หาพื้นที่ของรูปต่อไปนี้

2.



3.



แบบฝึกหัดที่ 5.20

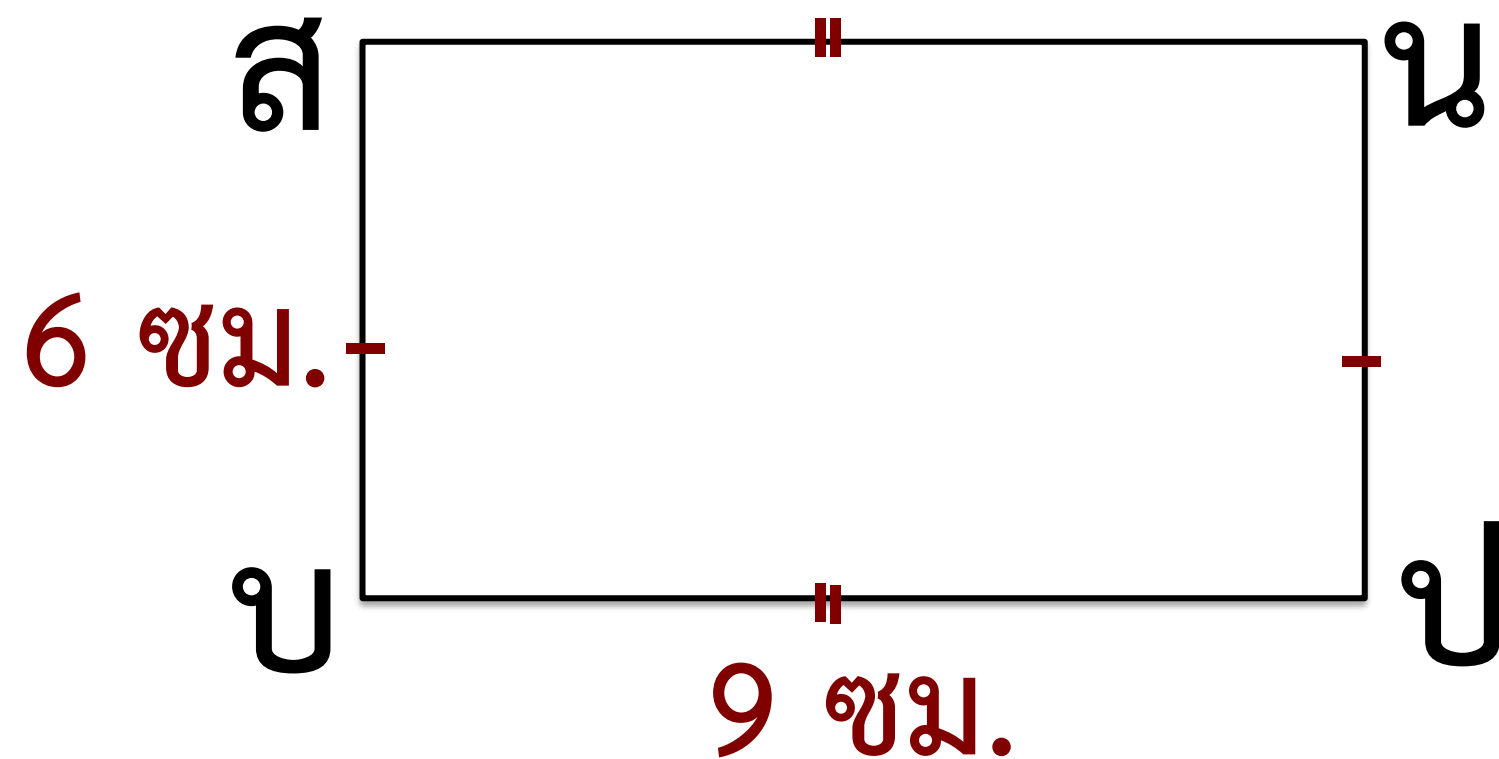
ข้อที่ 2-3



สามารถดาวน์โหลดใบงานได้ที่

www.dltv.ac.th

2)



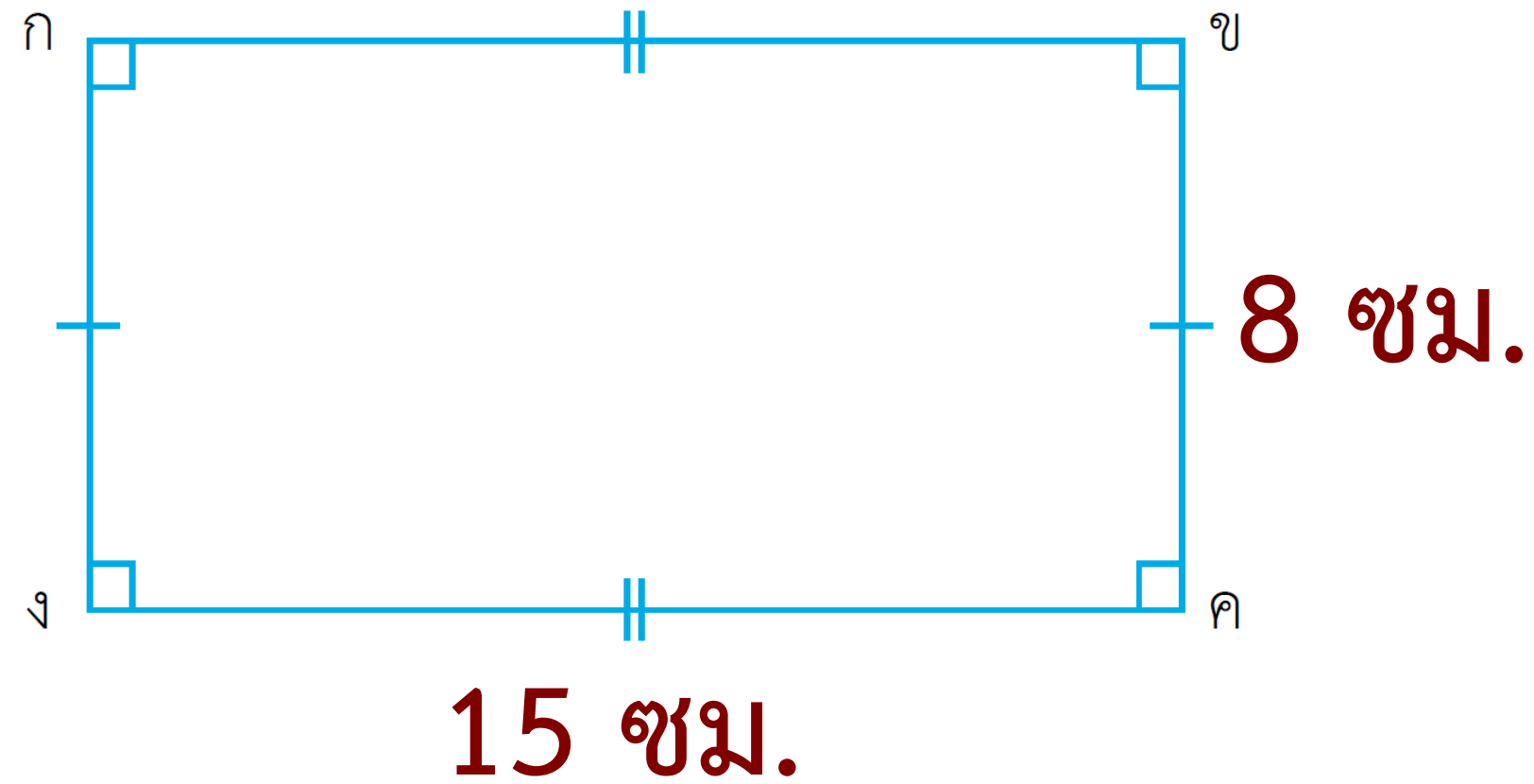
วิธีทำ พื้นที่รูปสี่เหลี่ยมผืนผ้า = ความกว้าง \times ความยาว

รูปสี่เหลี่ยมผืนผ้า สบปน มีพื้นที่ = 6×9 ตร.ซม.

= 54 ตร.ซม.

ตอบ รูปสี่เหลี่ยมผืนผ้า สบปน มีพื้นที่ ๕๔ ตารางเซนติเมตร

3)



วิธีทำ พื้นที่รูปสี่เหลี่ยมผืนผ้า = ความกว้าง \times ความยาว

รูปสี่เหลี่ยมผืนผ้า กขคด มีพื้นที่ = 8×15 ตร.ซม.

= 120 ตร.ซม.

ตอบ รูปสี่เหลี่ยมผืนผ้า กขคด มีพื้นที่ ๑๒๐ ตารางเซนติเมตร



คำถาม
ชวนคิด



รูปสี่เหลี่ยมผืนผ้าประกอบด้วยด้าน

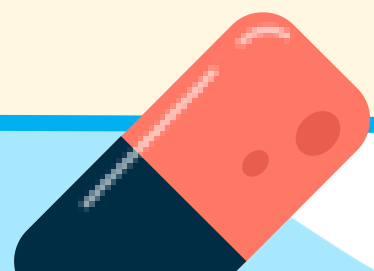
อะไรบ้าง

(ด้านกว้างและด้านยาว)

การหาพื้นที่ของรูปสี่เหลี่ยมผืนผ้า

ทำอย่างไร

(นำความกว้างคูณกับความยาว)



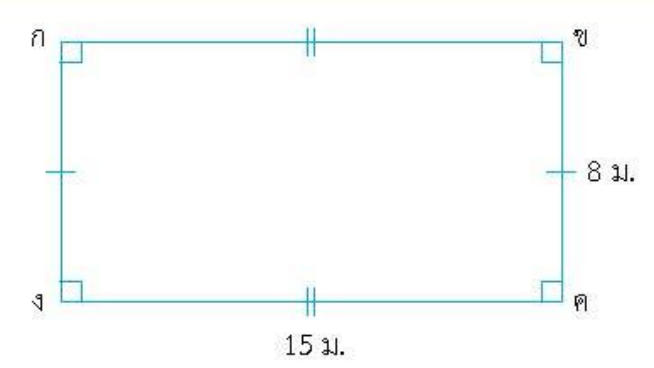
สรุปบทเรียน

การหาพื้นที่ของรูปสี่เหลี่ยมผืนผ้า

คือ ความกว้าง \times ความยาว

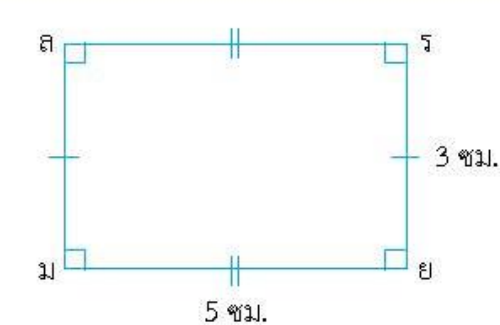


3.



.....
.....
.....

4.



.....
.....
.....
.....

แบบฝึกหัดที่ 5.20

(ข้อ 4)



ใบงาน เรื่อง การหาพื้นที่ของรูปสี่เหลี่ยมผืนผ้าโดยใช้สูตร

สามารถดาวน์โหลดใบงานได้ที่ www.dltv.ac.th



คำชี้แจงบทบาทครูปลายทาง

1. แจกแบบฝึกหัด 5.20 ให้นักเรียน
2. ครูอธิบายคำชี้แจงแต่ละข้อ
3. ครูตรวจสอบความถูกต้องและให้ความช่วยเหลือตามความเหมาะสม

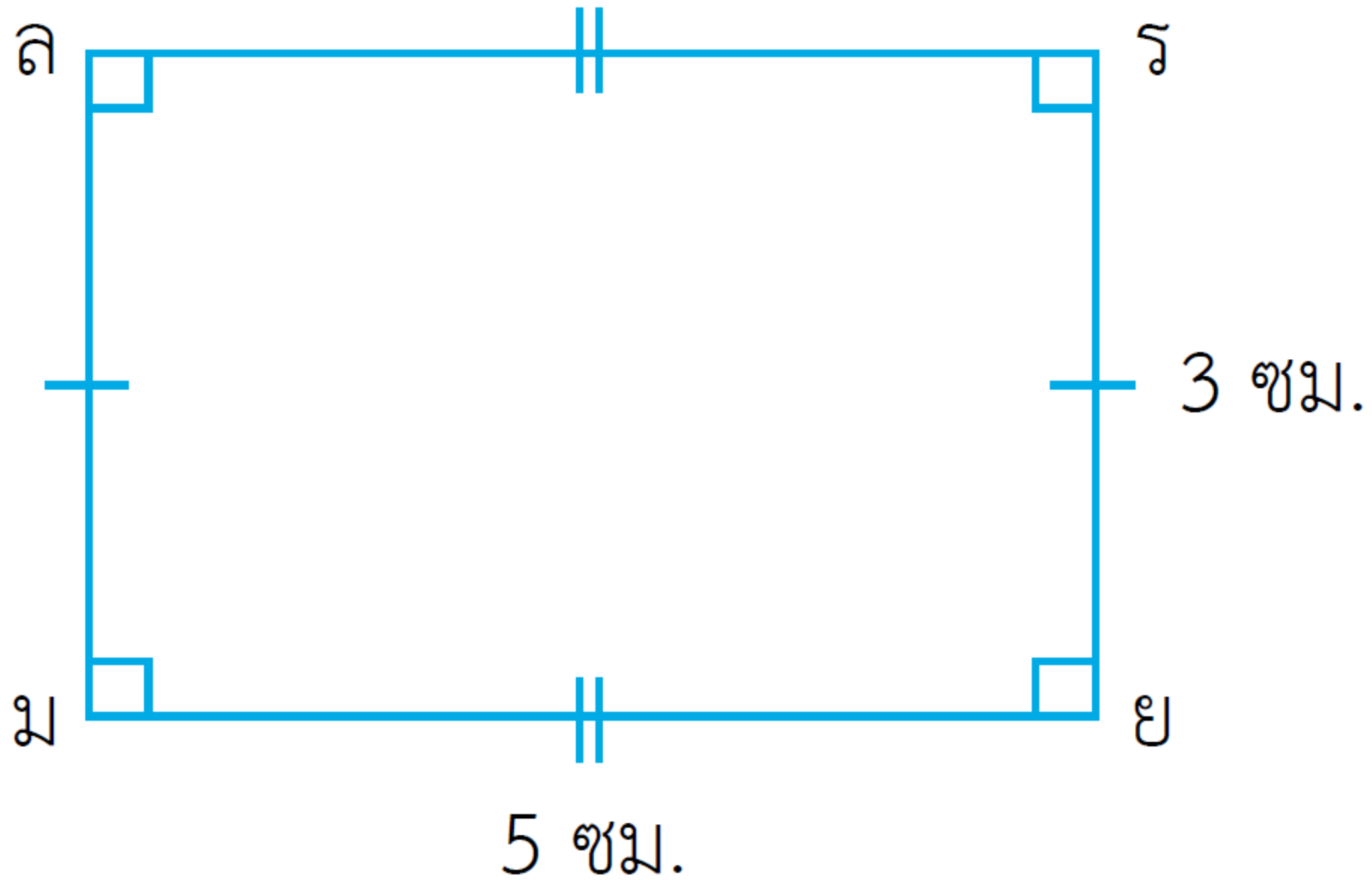


คำชี้แจงกิจกรรมนักเรียน

1. ให้นักเรียนทำแบบฝึกหัด 5.20

หาพื้นที่ของรูปต่อไปนี้

4.



บทเรียน ครั้งต่อไป

เรื่อง

การหาพื้นที่ของ

รูปสี่เหลี่ยมจัตุรัสโดยใช้สูตร



สามารถดาวน์โหลดได้ที่ www.dltv.ac.th