

รายวิชา ภาษาไทย

เรื่อง กาพย์ห่อโคลง ประพาสธารทองแดง (๑)

รหัสวิชา ท๒๒๑๐๒ ชั้นมัธยมศึกษาปีที่ ๒

ครูผู้สอน ฟาริเดาะห์ เบญญาากาจ





นักเรียนเคยไปท่องเที่ยวชม
ธรรมชาติที่มีลักษณะเป็นป่าเขา
ลำเนาไพรหรือไม่

นักเรียนมีการบันทึกความทรงจำ
ด้วยวิธีการใด

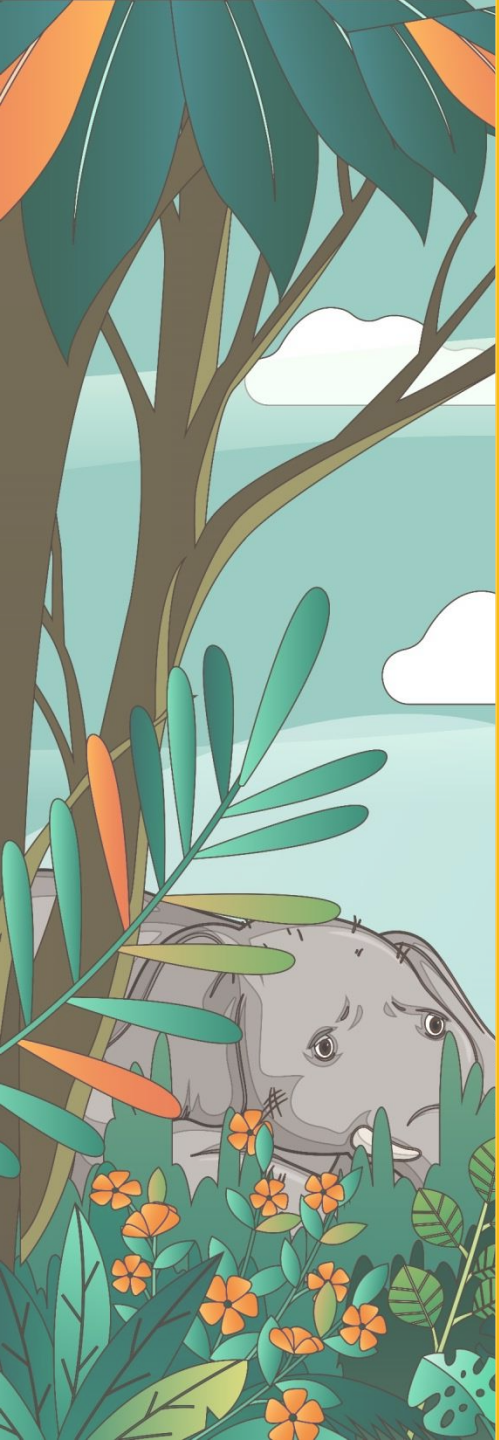




ภาพยนต์หอโคลง
ประพาสธารทองแดง

ภาพยนตร์สื่อโคลงประพาสธารทองแดง

- ผู้พระนิพนธ์
- ประวัติความเป็นมา
- ลักษณะการประพันธ์
- จุดประสงค์การประพันธ์



กิจกรรม

หาความรู้ไขข้อสงสัย

ภาพยนตร์โคลง

ประพาสธารทองแดง

ผู้ประพันธ์

เรื่อง ภาพยนตร์หอโคลงประพาสธารทองแดง



ผู้พระนิพนธ์

เจ้าฟ้าธรรมธิเบศรไชยเชษฐาสุริยวงศ์
หรือเจ้าฟ้ากั๋ง





พระประวัติ

เจ้าฟ้าธรรมธิเบศรไชยเชษฐาสุริยวงศ์



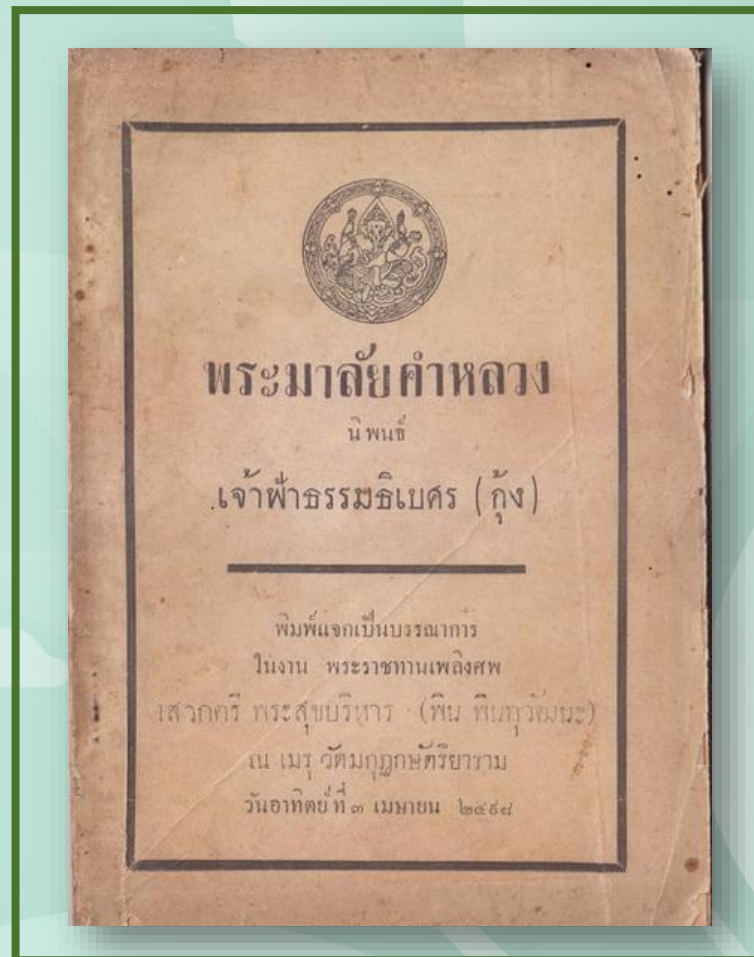
พระประวัติ

เจ้าฟ้าธรรมธิเบศรไชยเชษฐาสุริยวงศ์ มีพระนาม
สามัญว่า “เจ้าฟ้ากุ้ง” ประสูติเมื่อ พ.ศ.๒๒๔๘ เป็น
พระราชโอรสองค์ใหญ่ ในสมเด็จพระเจ้าอยู่หัวบรม
โกศและสมเด็จพระพันวษาใหญ่

ผลงานพระนิพนธ์

เจ้าฟ้าธรรมาธิเบศรไชยเชษฐาสुरियวงศ์

- พระมัลลย์คำหลวง
- กาพย์เห่เรือ
- กาพย์ห่อโคลงนิราศธารโศก
- นันทโศปนนทสูตรคำหลวง





ประวัติความเป็นมา

เรื่อง ภาพยนตร์หอโคลงประพาสธารทองแดง

ประวัติความเป็นมา

ทรงพระนิพนธ์ขึ้นเมื่อครั้งตามเสด็จสมเด็จพระเจ้าอยู่หัวบรมโกศ โดยชลมารคไปมณฑลการ
พระพุทธรบาท จ.สระบุรี

ประวัติความเป็นมา

คำว่า “ธารทองแดง” เป็นชื่อลำน้ำที่หาพบพระพุทธรูปบาท
ที่อยู่ในบริเวณพระพุทธรูปบาท อันเป็นที่รื่นรมย์ด้วยธรรมชาติ
มีสัตว์ต่าง ๆ และพันธุ์ไม้ต่าง ๆ อยู่มากมาย ที่แห่งนี้เป็น
บริเวณที่ตั้งพระตำหนักธารเกษม ที่มีมาตั้งแต่รัชกาลสมเด็จพระ
พระเจ้าปราสาททอง



ลักษณะการประพันธ์

เรื่อง กาพย์ห่อโคลงประพาสธารทองแดง

An illustration on the left side of the page shows a large tree with green and orange leaves. In the background, there is a savanna landscape with a blue sky and white clouds. In the foreground, an elephant is partially visible, surrounded by green foliage and orange flowers.

ลักษณะคำประพันธ์

บทร้อยกรอง

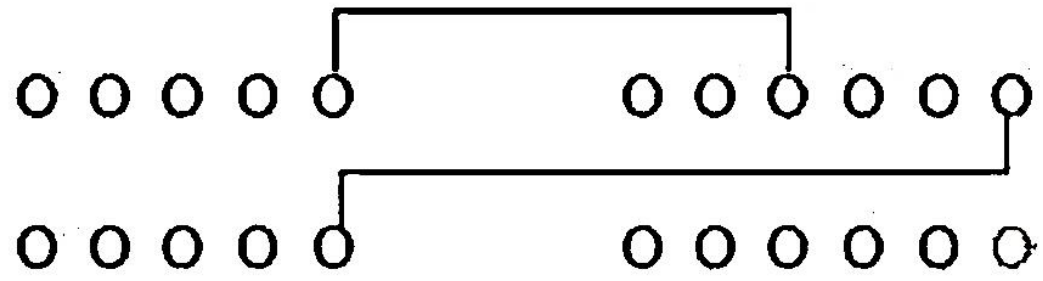
แต่งเป็นกาพย์ห่อโคลง

คือ กาพย์ยานี ๑๑ หนึ่งบทสลับกับ
โคลงสี่สุภาพหนึ่งบท

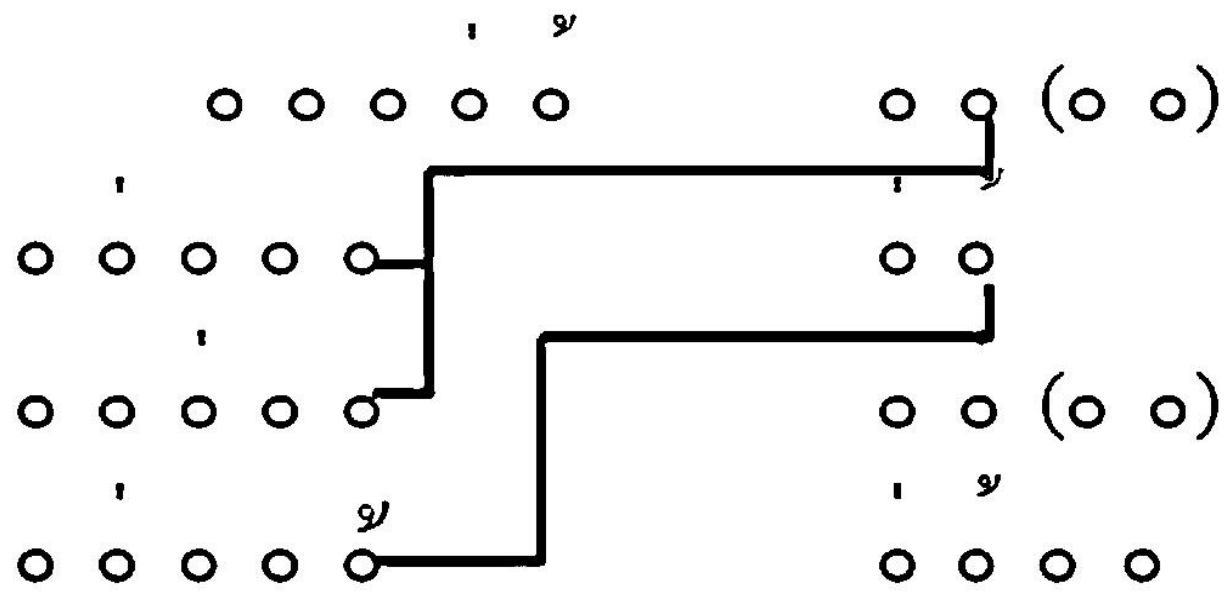


แผนผังภาพย่อโคลง

ภาพยี่สิบ ๑๑



โคลงสี่สุภาพ



จุดประสงค์การประพันธ์

เรื่อง กาพย์ห่อโคลงประพาสธารทองแดง





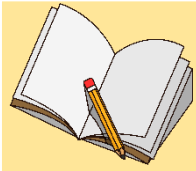
ภาพยนตร์ห่อโคลง ประพาสธารทองแดง



ภาพย์ห่อโคลงประพาสธารทองแดง

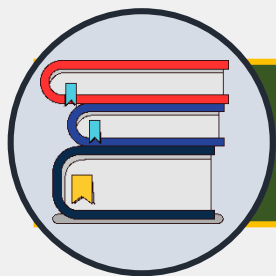
เป็นบทพระนิพนธ์ของ
เจ้าฟ้าธรรมาธิเบศรทรงนิพนธ์ขึ้นเนื่องใน
โอกาสตามเสด็จพระราชบิดา ไปนมัสการ
พระพุทธบาท จังหวัดสระบุรี





บทเรียนครั้งต่อไป

เรื่อง กาพย์ห่อโคลงประพาสธารทองแดง (๒)



สิ่งที่ต้องเตรียม

หนังสือวรรณคดีชั้นมัธยมศึกษาปีที่ ๒

ปากกาสี

