

# รายวิชา ภาษาไทย

เรื่อง โคลงสุภาพิต พระราชนิพนธ์  
รัชกาลที่ ๕

รหัสวิชา ท๒๒๑๐๒ ชั้นมัธยมศึกษาปีที่ ๒

ครูผู้สอน ฟาริเดห์ เบญญาการ



นักเรียนรู้จักสุภาภิมิตใดบ้าง

ควรกล้ากล้ากล้าวถ้อย  
สุภาพพจน์ภายใน  
ความรักประจักษ์ใจ  
สามสิ่งควรรักน้อม

ทั้งหทัย แท้แฮ  
จิตพร้อม  
จริงแน่ นอนฤ  
จิตให้สนิทจริง



**โคลงสุภาษิตพระราชนิพนธ์  
พระบาทสมเด็จพระจุลจอมเกล้าเจ้าอยู่หัว**

โคลงสุภาชิตพระราชนิพนธ์

พระบาทสมเด็จพระจุลจอมเกล้าเจ้าอยู่หัว



ผู้ประพันธ์

พระบาทสมเด็จพระจุลจอมเกล้าเจ้าอยู่หัว

(รัชกาลที่ ๕)

แห่งพระบรมราชจักรีวงศ์

ให้นักเรียนอ่านแผ่นพับความ

เรื่อง

โคลงสุภาชิตพระราชนิพนธ์

พระบาทสมเด็จพระจุลจอมเกล้าเจ้าอยู่หัว



# ประวัติความเป็นมา

โคลงสุภาภิตพระราชนิพนธ์  
พระบาทสมเด็จพระจุลจอมเกล้าเจ้าอยู่หัว

## ประวัติความเป็นมา

โคลงสุภาชิต เป็นบทพระราชนิพนธ์ในพระบาทสมเด็จพระจุลจอมเกล้าเจ้าอยู่หัว เดิมเป็นสุภาชิตภาษาอังกฤษจึงได้ทรงพระกรุณาโปรดเกล้าโปรดกระหม่อมให้กวีในพระราชสำนักแปลและประพันธ์เป็นโคลงภาษาไทย พระองค์ท่านได้ทรงตรวจแก้และทรงพระราชนิพนธ์โคลงบทนำ

# โคลงสุภาษิต รวม ๑๑ เรื่อง

เรื่องที่ ๑ สุภาษิตบางปะอิน

เรื่องที่ ๒ โคลงกระทู้สุภาษิต

เรื่องที่ ๓ สุภาษิตเบ็ดเตล็ด



# โคลงสุภาษิต รวม ๑๑ เรื่อง

เรื่องที่ ๔ สุภาษิตสอนผู้เป็นข้าราชการ

เรื่องที่ ๕ สุภาษิตโสฬสไตรยางค์

เรื่องที่ ๖ สุภาษิตนฤทมนานการ

# โคลงสุภาษิต รวม ๑๑ เรื่อง

เรื่องที่ ๓ โคลงว่าด้วยความสุข

เรื่องที่ ๔ วชิรญาณสุภาษิต

เรื่องที่ ๕ พระราชปรารภความสุขทุกข์

# โคลงสุภาษิต รวม ๑๑ เรื่อง

เรื่องที่ ๑๐ สุภาษิตพิพิธธรรม

เรื่องที่ ๑๑ สุภาษิตอิสปปกรณ์า



# โคลงสุภาชิตพระราชนิพนธ์ พระบาทสมเด็จพระจุลจอมเกล้าเจ้าอยู่หัว

เรื่องที่ ๕ สุภาชิตโสฬสไตรยางค์

เรื่องที่ ๖ สุภาชิตนฤทุมนาการ

เรื่องที่ ๑๑ สุภาชิตอิศปปกรณ์า



# ผู้พระราชทานนิพนธ์

โคลงสุภาชาติพระราชทานนิพนธ์

พระบาทสมเด็จพระจุลจอมเกล้าเจ้าอยู่หัว





ผู้พระราชทานนิพนธ์

พระบาทสมเด็จพระจุลจอมเกล้าเจ้าอยู่หัว



# ประวัติผู้พระราชานิพนธ์

โคลงสุภาชิตพระราชานิพนธ์

พระบาทสมเด็จพระจุลจอมเกล้าเจ้าอยู่หัว

# ประวัติผู้พระราชทานนิพนธ์

ทรงเป็นพระราชโอรสในพระบาทสมเด็จพระจอมเกล้า  
เจ้าอยู่หัว(รัชกาลที่ ๔) และ สมเด็จพระเทพศิรินทราบรมราชินี  
ทรงมีพระนามเดิมว่า สมเด็จพระเจ้าลูกเธอเจ้าฟ้าจุฬาลงกรณ์  
กรมขุนพิณิตประชานาถ



# ประวัติผู้พระราชทานนิพนธ์

ทรงพระราชสมภพ ปี พ.ศ. ๒๓๙๕

เสวยราชย์ ปี พ.ศ. ๒๔๑๑

ทรงมีบทพระราชนิพนธ์มากมาย เช่น พระราชพิธี

สิบสองเดือน , ไกลบ้าน, เงาะป่า, ลิลิตนิทราชาคริต,

โคลงสุภาษิตต่าง ๆ



ประวัติผู้พระราชนิพนธ์

เสด็จสวรรคต

วันที่ ๒๓ ตุลาคม พ.ศ. ๒๔๕๓

# ลักษณะการประพันธ์

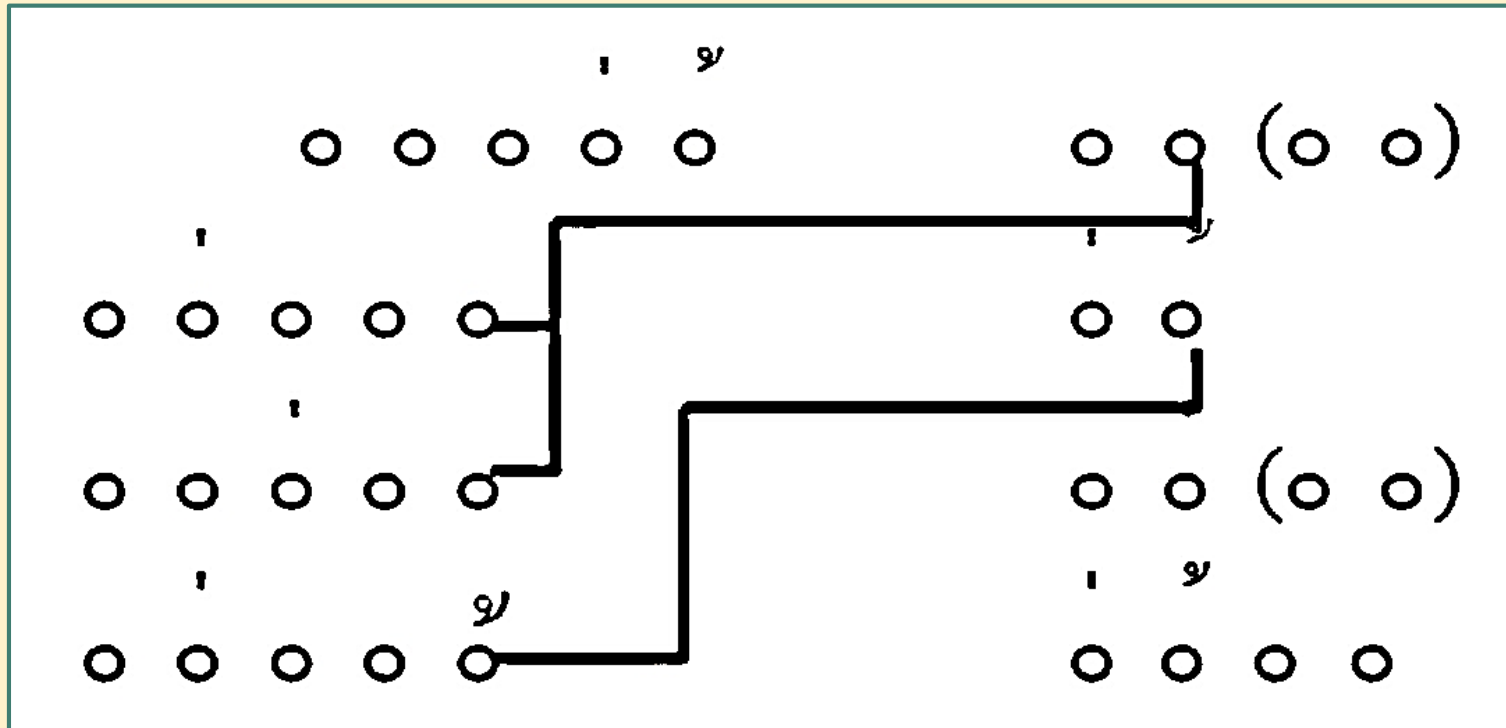
โคลงสุภาษิตพระราชนิพนธ์

พระบาทสมเด็จพระจุลจอมเกล้าเจ้าอยู่หัว



# ลักษณะการประพันธ์

โคลงสี่สุภาพ







# จุดประสงค์การประพันธ์

โคลงสุภาชิตพระราชนิพนธ์

พระบาทสมเด็จพระจุลจอมเกล้าเจ้าอยู่หัว

## จุดประสงค์การประพันธ์

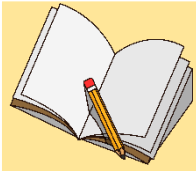
เพื่อต้องการจะอธิบายสุภาषิตที่เกี่ยวกับนามธรรมซึ่งเป็น  
เรื่องใกล้ตัวที่เกี่ยวข้องกับคนทุกคน ทุกฐานะ ทุกอาชีพ  
ได้นำไปเป็นเครื่องโน้มนำให้ประพฤติชอบให้ถูกต้อง  
เหมาะสม และมีความสุข

# เรื่อง โคลงสุภาษิต

## พระราชนิพนธ์ รัชกาลที่ ๕

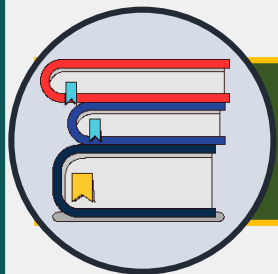
เดิมเป็นสุภาษิตภาษาอังกฤษ ทรง  
พระกรุณาโปรดเกล้าโปรดกระหม่อมให้กวี  
ในพระราชสำนักแปลและประพันธ์เป็น  
โคลงภาษาไทย พระองค์ท่านได้ทรงตรวจ  
แก้และทรงพระราชนิพนธ์โคลงบทนำ





## บทเรียนครั้งต่อไป

เรื่อง โคลงสุภาชิต พระราชนิพนธ์ รัชกาลที่ ๕  
(โคลงสุภาชิตโสฬสไตรยางค์)



### สิ่งที่ต้องเตรียม

หนังสือวรรณคดีชั้นมัธยมศึกษาปีที่ ๒

ปากกาสี

สามารถดาวน์โหลดได้ที่ [www.dltv.ac.th](http://www.dltv.ac.th)

