

รายวิชา ภาษาไทย

เรื่อง โคลงภาพพระราช

พงศาวดาร

ภาพที่ ๑๐ พระสุริโยทัยขาดคอช้าง

รหัสวิชา ท๒๒๑๐๑ ชั้นมัธยมศึกษาปีที่ ๒

ผู้สอน ครูฟาริเตอร์ เบญญากาจ



พระสุริโยทัย





โคลงภาพพระราชพงศาวดาร
ภาพที่ ๑๐
พระสุริโยทัยขาดคอช้าง



ผู้พระราชนิพนธ์

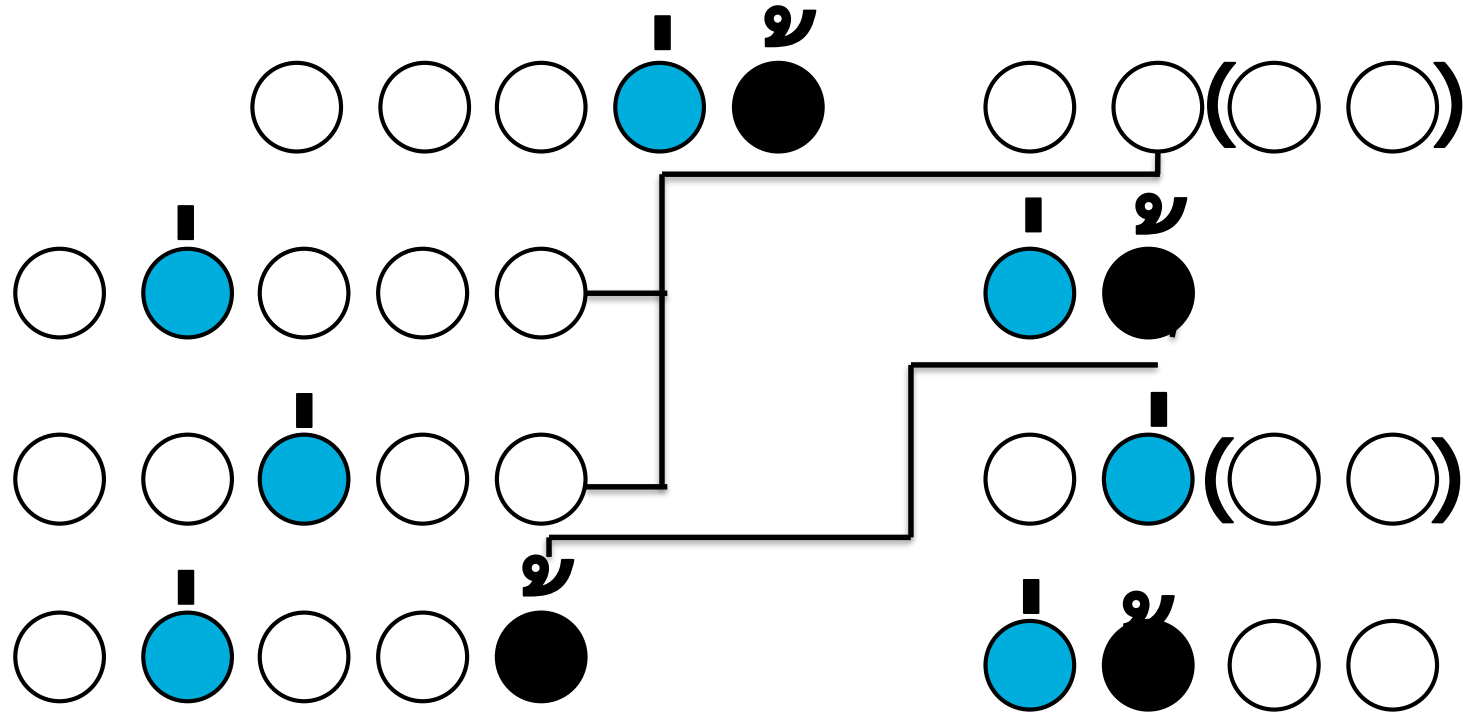
พระบาทสมเด็จพระจุลจอมเกล้าเจ้าอยู่หัว



ภาพเขียนฝีพระหัตถ์

สมเด็จพระเจ้าบรมวงศ์เธอ เจ้าฟ้ากรมพระยานริศรานุวัตติวงศ์

โคลงสี่สุภาพ



ภาพพระสุริโยทัย ได้รับรางวัลที่ ๓



เรียนรู้ความหมายศัพท์ยาก

โคลงภาพพระราชพงศาวดาร
ภาพที่ ๑๐ พระสุริโยทัยขาดคอช้าง

รามัญ

พม่า

ม่าน

มอญ

เครื่องยุทธพิชัย

เครื่องแต่งกาย
ที่แต่งออกรบ

ประจัญ

ข้าศึก

มนัส

หัวใจ

ดัสกร

ปะทะต่อสู้

กว้าง

พระเจ้าแผ่นดิน

เผ่าภูวคต

ชนชาติมอญ

เตลง

เคลื่อนลอยไปอย่าง
รวดเร็ว

ถอดคำประพันธ์

โคลงภาพพระราชพงศาวดาร
ภาพที่ ๑๐ พระสุริโยทัยขาดคอช้าง

ให้นักเรียนทำใบงาน

เรื่อง โคลงภาพพระราชพงศาวดาร
ภาพที่ ๑๐ พระสุริโยทัยขาดคอช้าง

ใบงาน เรื่อง โคลงภาพพระราชพงศาวดาร ภาพที่ ๑๐ พระสุริโยทัยขาดคอช้าง
รายวิชาภาษาไทย ภาคเรียนที่ ๑ ชั้นมัธยมศึกษาปีที่ ๒

ชื่อ-นามสกุล.....ชั้น.....เลขที่.....

คำสั่ง ให้นักเรียนสรุปใจความสำคัญโคลงภาพพระราชพงศาวดาร ภาพพระสุริโยทัยขาดคอช้าง

บุรณของนามราชาเจ้า ยกทัพพลงนยา มอดูมานประมวงมา ถึงอยุธยาแล้ว	จอมรา มัญเษย อึ่งแก้ว สามสิบ หนึ่งแสบ หยุดโกถันครา
---	---

ความว่า

พระมหาจักรพรรดิเฝ้า วางค่ายรายรีพล ตำริจักไคร้อยล ยกนิกรทัพกล้า	ภูวดล สยามเษย เพียบกล้า แรงศึก ออกตั้งกลางงมร
--	--

ความว่า

บั้งอัครเรณู นามพระสุริโยทัย ทรงเครื่องยุทธพิไชย เกลิงชาราทรวง	พิชัย ท่านนา ออกอ้าง เช่นอุป ราชแสบ ควมเข้ชบวนโคล
---	--

ความว่า

พลโกรกอนำเจ้า
ช้างพระเจ้าแปรประจัญ
สาทางชวดเข่น
เกลงขันศอโลโกถ

โรมวัน กั้นเษย
คอโท
หลั่งแล่น เกลิงแสบ
หวัดท้ายชาราธาร

ความว่า

นคราญองค์เอกแก้ว
นามบึงกิดเวท
เกรงพระราชสาม
ขันเขนทรเข่นคำ

กระชัตริย์
อึ่งล่า
มลายพระ ชนมเษย
สะอิกผู้สกร

ความว่า

ขุนมอญว่อนจ้าวฟาด
ขาดแลงคราสุระ
โอรสรับกับพระ
สุญชีพไปสุญสิ้น

อาดละ
หรูปต้น
ศพผู้ บครแสบ
พจนผู้สรเรณู

ความว่า

สรุปเรื่อง โคลงภาพพระราชพงศาวดาร ภาพที่ ๑๐ พระสุริโยทัยขาดคอช้าง

.....

.....

.....

.....

บุเรงนองนามราชาเจ้า
ยกพยุหแสนยา
มอญม่านประมวลมา
ถึงอยุธยาเศแล้ว

จอมรา มัญเฮย
ยิงแกลัว
สามสิบ หมื่นเฮ
หยุดไถลันครา

พระมหาจักรพรรดิเฝ้า
วางค่ายรายริ้วพล
ดำริจักใคร่ยล
ยกนิกรทัพกล้า

ภูวดล สยามเฮย
เพียบเหล่า
แรงศึก
ออกตั้งกลางสมร

บั้งอรจักรเรศผู้
นามพระสุริโยทัย
ทรงเครื่องยุทธพิไชย
เถลิงคชาธารคว้าง

พิสมัย ท่านนา
ออกอ้าง
เช่นอุป ราชเฮ
ควบเข้าขบวนไคล

พลไกรกองหน้าเร้า
ข้างพระเจ้าแปรประจัญ
สารทรงชวดเซผัน
เตลงขับคชไล่ไกล

โรมรัน กั้นเฮย
คชไท้
หลังแล่น เติลิดแฮ
หวิดท่ายคชาร

นงคราญองค์เอกแก้ว
มานมนัสกัตเวที
เกรงพระราชสามี
ข้าบคเชนทรเช่นค้ำ

กระษัตริย์
ยิ่งล้ำ
มลายพระ ชนม์เฮย
สะอึกสู้ดัสกร

ขุนมอญร้อนง้าวฟาด
ขาดแล่งตราบอูระ
โอรสรีบกันพระ
สูญชีพไปสูญสิ้น

ฉาดฉะ
หุบดิน
ศพสู่ นครเฮ
พจน์ผู้สรรเสริญ

ข้อคิดที่ได้รับ

โคลงภาพพระราชพงศาวดาร
ภาพที่ ๑๐ พระสุริโยทัยขาดคอช้าง

