

# รายวิชา ภาษาไทย

## เรื่อง ไคลงภาพพระราช พงศาวดาร

รหัสวิชา ท๒๒๑๐๑ ชั้นมัธยมศึกษาปีที่ ๒

ผู้สอน ครูฟาริเดห์ เบญญาการ



# นักเรียนเคยได้ยินหรือรู้จัก พงศาวดารหรือไม่



พงศาวดาร คืออะไร  
มีเนื้อหาเกี่ยวกับอะไร



นักเรียนรู้จัก วีรบุรุษ และ  
วีรสตรี ไทยท่านใดบ้าง





# ภาพสร้างกรุงศรีอยุธยา

นายอิม เขียน



ขอขอบคุณรูปภาพจาก<https://www.google.com/search?q=ภาพสร้างกรุงศรี>

&tbm=isch&source=univ&sa=X&ved=2ahUKEwiD9LG99bPjAhUEFHlKHUpUAK0QsAR6BAgHEAE&biw=1600&bih=สืบค้นเมื่อวันที่ 10/7/62





ขอขอบคุณรูปภาพจาก[https://www.google.com/search?biw=1600&bih=757&tbm=isch&sa=1&ei=BOAqXeKKO8\\_8rQHJ-4ywBA&q=นายพร+ภาพพระราชพงศาวดาร&oq=นายพร+ภาพพระราชพงศาวดาร&gs\\_l](https://www.google.com/search?biw=1600&bih=757&tbm=isch&sa=1&ei=BOAqXeKKO8_8rQHJ-4ywBA&q=นายพร+ภาพพระราชพงศาวดาร&oq=นายพร+ภาพพระราชพงศาวดาร&gs_l:สืบค้นเมื่อวันที่ 10/7/62) :สืบค้นเมื่อวันที่ 10/7/62



# ภาพฉลองพระศรีศากยมุนี

นายวร เขียน





# ภาพแผ่นดินพระบาทสมเด็จพระพุทธยอดฟ้าจุฬาโลกมหาราช ตอน ตีเมืองปัตตานีได้ปืนใหญ่

นายวร เขียน







ขอขอบคุณรูปภาพจาก[https://www.google.com/search?biw=1600&bih=757&tbm=isch&sa=1&ei=TfkqXanEA8SCrtoP4PW1gAw&q=พระเจ้าตากสิน&ogq=พระเจ้าตากสิน&gs\\_l=img.1.2.35i39l2j0i67j0j0i67j0l5.29761:สืบค้นเมื่อวันที่ 10/7/62](https://www.google.com/search?biw=1600&bih=757&tbm=isch&sa=1&ei=TfkqXanEA8SCrtoP4PW1gAw&q=พระเจ้าตากสิน&ogq=พระเจ้าตากสิน&gs_l=img.1.2.35i39l2j0i67j0j0i67j0l5.29761:สืบค้นเมื่อวันที่ 10/7/62)



ขอขอบคุณรูปภาพจาก[https://www.google.com/search?biw=1600&bih=757&tbm=isch&sa=1&ei=8PcqXZG2B4Oo9QPnuq\\_4Bw&q=ชาวบ้าน&oq=ชาวบ้าน&gs\\_l=img.3..0l6j0i5i30l2j0i24l2.176500.179048..179644:สืบค้นเมื่อวันที่ 10/7/62](https://www.google.com/search?biw=1600&bih=757&tbm=isch&sa=1&ei=8PcqXZG2B4Oo9QPnuq_4Bw&q=ชาวบ้าน&oq=ชาวบ้าน&gs_l=img.3..0l6j0i5i30l2j0i24l2.176500.179048..179644:สืบค้นเมื่อวันที่ 10/7/62)





ขอขอบคุณรูปภาพจาก[https://www.google.com/search?biw=1600&bih=757&tbm=isch&sa=1&ei=cfQqXf7lloaz9QPygruoCQ&q=สมเด็จพระสุริโยทัย&oq=สมเด็จพระสุริโยทัย&gs\\_l=img.3...8306.8306..9267:สี่บั้งเมื่อวันที่ 10/7/62](https://www.google.com/search?biw=1600&bih=757&tbm=isch&sa=1&ei=cfQqXf7lloaz9QPygruoCQ&q=สมเด็จพระสุริโยทัย&oq=สมเด็จพระสุริโยทัย&gs_l=img.3...8306.8306..9267:สี่บั้งเมื่อวันที่ 10/7/62)



ขอขอบคุณรูปภาพจาก[https://www.google.com/search?biw=1600&bih=757&tbm=isch&sa=1&ei=8fYqXZXHCIOF9QOdz7uQCA&q=สมเด็จพระมหิตลมหาพรหมเทศวรมหาราช+อุทยานราชภักดิ์&oq=สมเด็จพระมหิตลมหาพรหมเทศวรมหาราช+อุทยานราชภักดิ์&gs\\_l=img.3:สืบค้นเมื่อวันที่ 10/7/62](https://www.google.com/search?biw=1600&bih=757&tbm=isch&sa=1&ei=8fYqXZXHCIOF9QOdz7uQCA&q=สมเด็จพระมหิตลมหาพรหมเทศวรมหาราช+อุทยานราชภักดิ์&oq=สมเด็จพระมหิตลมหาพรหมเทศวรมหาราช+อุทยานราชภักดิ์&gs_l=img.3:สืบค้นเมื่อวันที่ 10/7/62)





ขอขอบคุณรูปภาพจาก<https://www.google.com/search?q=ทำวสุรนารี>

&tbs=isch&tbs=rimg:CRfqgcZLAbLkljgROuFvrc8IAmxKVovCu5qNOwTT9ipoBzUZ7j2YWMC77XbjA90uDWjoXKnBTfk2UjERpVYZpCazio:สืบค้นเมื่อวันที่ 10/7/62



ขอขอบคุณรูปภาพจาก[https://www.google.com/search?biw=1600&bih=757&tbm=isch&sa=1&ei=IfcqXYzglowwrQH2uKzwaAQ&q=พระยาพิชัยดาบหัก&oq=พระยาพิชัยดาบหัก&gs\\_l=img.3..0l10.203843.:สืบค้นเมื่อวันที่ 10/7/62](https://www.google.com/search?biw=1600&bih=757&tbm=isch&sa=1&ei=IfcqXYzglowwrQH2uKzwaAQ&q=พระยาพิชัยดาบหัก&oq=พระยาพิชัยดาบหัก&gs_l=img.3..0l10.203843.:สืบค้นเมื่อวันที่ 10/7/62)





# โคลงภาพ พระราชพงศาวดาร

พระบาทสมเด็จพระจุลจอมเกล้าเจ้าอยู่หัว



# ให้นักเรียนศึกษาวรรณคดี เรื่อง โคลงภาพพระราชพงศาวดาร





- ความเป็นมา

- ผู้พระราชทาน

- ลักษณะการประพันธ์

- จุดประสงค์พระราชทาน

# พระราช + พงศาวดาร

หมายถึง เรื่องราวทางประวัติศาสตร์ที่เกี่ยวกับ  
ประเทศชาติหรือกษัตริย์



# ความเป็นมา

โคลงภาพพระราชพงศาวดาร



# ความเป็นมา โคลงภาพพระราชพงศาวดาร

โคลงภาพพระราชพงศาวดารเป็นหนังสือแต่งขึ้น  
โดยพระราชดำริพระบาทสมเด็จพระ-จุลจอมเกล้าเจ้าอยู่หัว  
ซึ่งเลือกเฉพาะที่เป็นเหตุการณ์ประวัติศาสตร์สำคัญ  
สมัยอยุธยา สมัยธนบุรี และสมัยรัตนโกสินทร์ ถึงรัชกาล  
พระบาทสมเด็จพระนั่งเกล้าเจ้าอยู่หัว



# ความเป็นมา โคลงภาพพระราชพงศาวดาร

ทรงเลือกสรรเรื่องในพงศาวดาร โดยให้ช่างเขียนที่มีฝีมือ  
เขียนรูปภาพและให้มีโคลงบอกเรื่องประกอบภาพทุกภาพ  
รวมจำนวน ๙๒ ภาพ รวมโคลงที่แต่ง มีจำนวน ๓๗๖ บท

# ความเป็นมา โคลงภาพพระราชพงศาวดาร

มีทั้งรูปขนาดใหญ่ ขนาดกลาง ขนาดเล็ก รูปขนาดใหญ่  
มีโคลงประกอบภาพจำนวน ๖ บท รูปขนาดกลางและเล็กมี  
โคลงประกอบภาพจำนวน ๔ บท สร้างสำเร็จเมื่อ

พ.ศ. ๒๔๓๐





# ผู้พระราชนิพนธ์

โคลงภาพพระราชพงศาวดาร



ผู้พระราชนิพนธ์

พระบาทสมเด็จพระจุลจอมเกล้าเจ้าอยู่หัว





# จุดประสงค์พระราชนิพนธ์

โคลงภาพพระราชพงศาวดาร

# จุดประสงค์พระราชนิพนธ์

เพื่อสรรเสริญพระเกียรติคุณของพระมหากษัตริย์ไทย  
ที่มีพระมหากุณาธิคุณต่อประเทศ



# จุดประสงค์พระราชนิพนธ์

เพื่อเชิดชูเกียรติหมู่เสวกามาตย์ที่มีความกล้าหาญ  
สุจริตและความกตัญญูต่อแผ่นดิน

# จุดประสงค์พระราชนิพนธ์

เพื่อให้เยาวชนเห็นคุณค่าของความเสียสละ

เพื่อประโยชน์ส่วนรวมของวีรกษัตริย์ในอดีต

# จุดประสงค์พระราชนิพนธ์

เพื่อส่งเสริมและเชิดชูการฝีมือของงานช่าง  
ไทยและศิลปะการประพันธ์

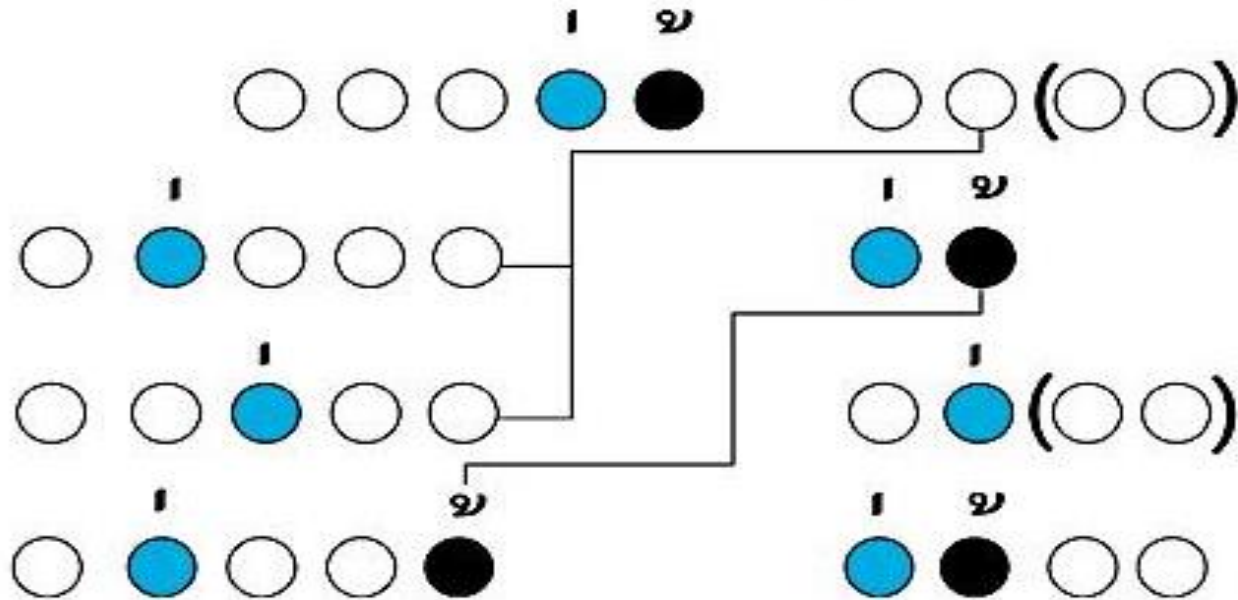


# ลักษณะการประพັນธ์

โคลงภาพพระราชพงศาวดาร



# โคลงสี่สุภาพ



ใบความรู้ เรื่อง โคลงภาพพระราชพงศาวดาร หน่วยที่ ๓ แผนการจัดการเรียนรู้ที่ ๑๐  
เรื่อง โคลงภาพพระราชพงศาวดาร  
รายวิชาภาษาไทย ภาคเรียนที่ ๑ ชั้นมัธยมศึกษาปีที่ ๒



ภาพที่ ๑๐ พระสุริโยทัยซัดคอช้าง

ผู้แต่ง พระบาทสมเด็จพระจุลจอมเกล้าเจ้าอยู่หัว

ที่มาของเรื่อง

ค้นมาจากหนังสือโคลงภาพพระราชพงศาวดารเป็นโคลงบรรยายภาพที่ ๑๐ แผ่นดินสมเด็จพระมหาจักรพรรดิและโคลงบรรยายภาพที่ ๗๖ แผ่นดินสมเด็จพระเจ้าเสือ

จุดมุ่งหมายในการแต่ง

เพื่ออวดวิริกรรมของสมเด็จพระสุริโยทัยที่มีความรัก และความเสียสละพระชนม์ชีพ ช่วยปกป้องพระสวามีจากข้าศึกให้รอดพระชนม์ชีพ

ลักษณะคำประพันธ์ เป็นโคลงสี่สุภาพ

เนื้อเรื่องย่อ

พระเจ้าบุเรงนอง กษัตริย์พม่า ยกกองทัพประชิดตีเมือง สมเด็จพระมหาจักรพรรดิจึงยกพลออกไปออกสู้รบสมเด็จพระสุริโยทัยพระมเหสีทรงเครื่องพิชัยสงคราม ทรงช้าง โดยเสด็จด้วย เมื่อยัง พระที่นั่งของพระมหาจักรพรรดิไปประจันหน้าและชนกับช้างทรงของพระเจ้าบุเรงนอง ช้างของ พระมหาจักรพรรดิเสียที่อกกับหลังวังสกลิด พระเจ้าบุเรงนองจึงยิงช้างควม พระสุริโยทัยทรงไล่ช้างเข้ายึดขวาง พระเจ้าบุเรงนองจึงใช้พระแสงของ้าวฟันพระสุริโยทัยสิ้นพระชนม์อยู่บนคอช้างนั่นเอง

ข้อคิดที่ได้จากเรื่อง

๑. ต้องมีความกล้าหาญต่อผู้มีพระคุณ
๒. รู้จักเสียสละชีวิตเพื่อปกป้องประเทศชาติจากข้าศึกศัตรู เพื่อไม่ได้นำเนื้อความเป็นไทยตลอดไป
๓. ปลุกจิตสำนึกให้เยาวชนไทยเห็นคุณค่าของความเสียสละของวีรชนไทย

# ให้นักเรียนศึกษาใบความรู้

## โคลงภาพพระราชพงศาวดาร





# ภาพที่ ๑๐

ภาพพระสุริโยทัยขาดคอช้าง













โคลงภาพ

พระราชพงศาวดาร

พระบาทสมเด็จพระจุลจอมเกล้าเจ้าอยู่หัว