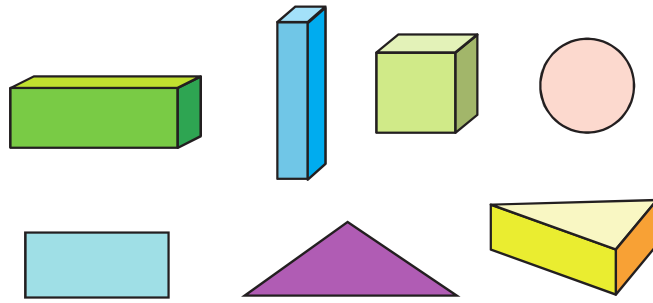


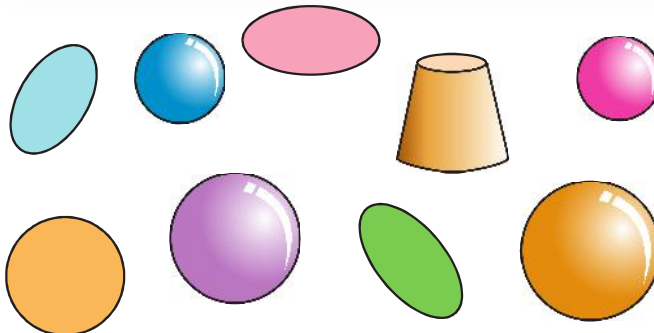
แบบฝึกหัด 3.7

- 1 เขียน ✓ ที่รูปเรขาคณิตสามมิติชนิดเดียวกับชนิดที่กำหนดให้ทางซ้าย

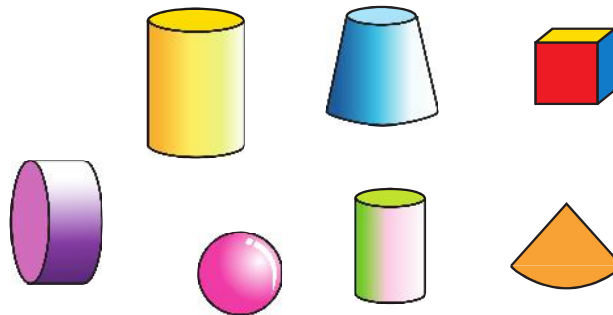
ทรงสี่เหลี่ยมมุมฉาก



ทรงกลม



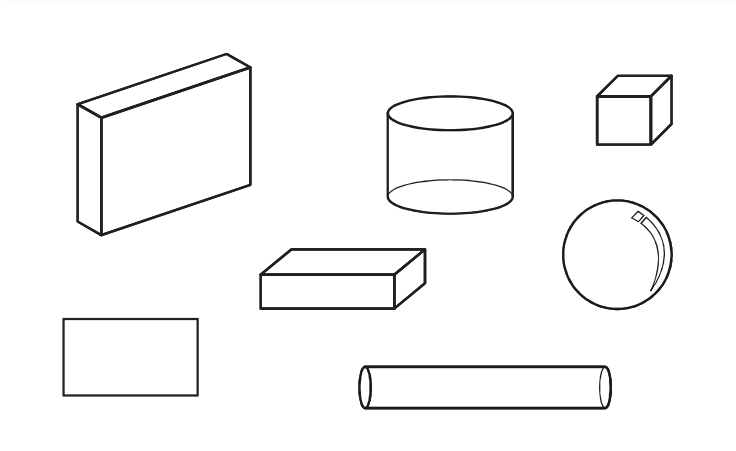
ทรงกระบอก



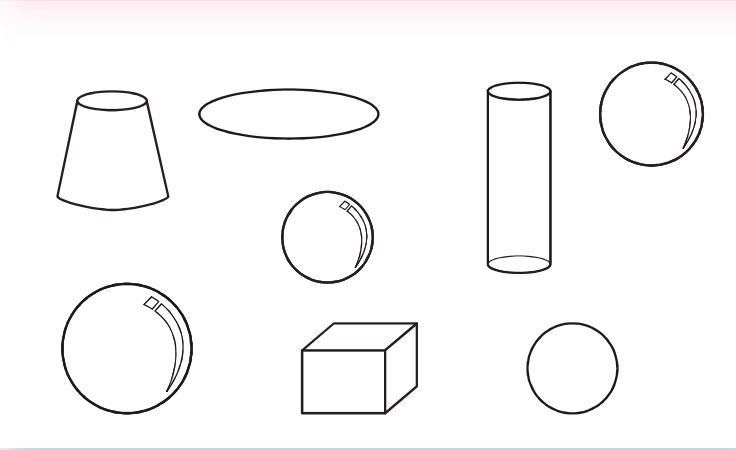


๒ ระบายสีหรือแรเงารูปเรขาคณิตสามมิติ ที่ตรงกับชนิดที่กำหนดให้ทางซ้าย

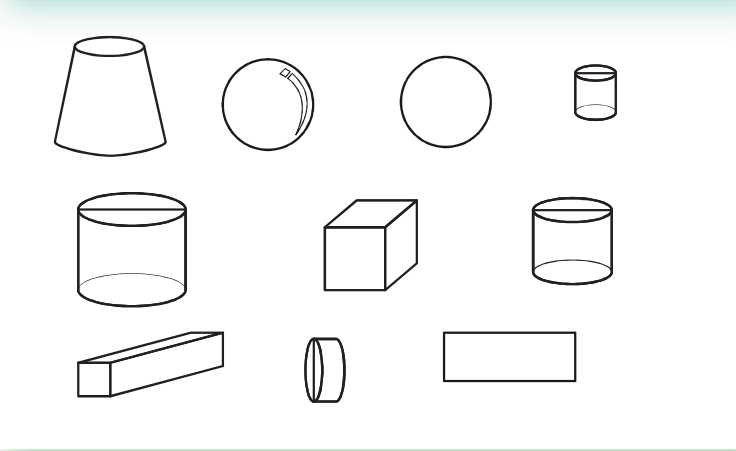
ทรงสี่เหลี่ยมมุมฉาก



ทรงกลม



ทรงกระบอก



หน่วยที่ ๓ เรขาคณิต