

รายวิชา คณิตศาสตร์



การคูณจำนวนคละกับจำนวนคละ
และ การคูณจำนวนคละกับเศษส่วน
และ การคูณเศษเกินกับเศษเกิน



รหัสวิชา ค15101 ชั้นประถมศึกษาปีที่ 5
ผู้สอน ครูอาภาภรณ์ สุขสำราญ



การคูณจำนวนคละกับจำนวนคละ
และ การคูณจำนวนคละกับเศษส่วน
และ การคูณเศษเกินกับเศษเกิน



จุดประสงค์การเรียนรู้

เพื่อให้นักเรียนสามารถหาผลคูณของ

จำนวนคละกับจำนวนคละ

และหาผลคูณของจำนวนคละกับเศษส่วน

ทบทวนการเขียนจำนวนคละในรูปเศษเกิน

$$2\frac{2}{9}$$

$$3\frac{3}{5}$$

$$3\frac{1}{8}$$

$$4\frac{2}{10}$$

ทบทวนการคูณเศษส่วนแท้กับเศษส่วนแท้

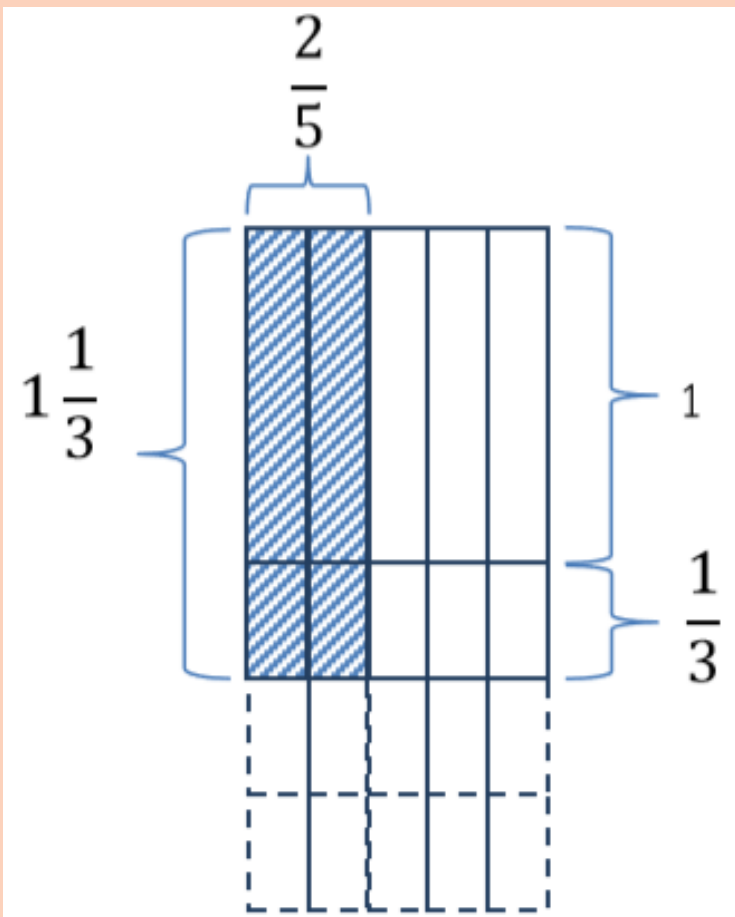
$$\frac{7}{9} \times \frac{3}{5} =$$

ทบทวนการคูณเศษส่วนแท้กับเศษส่วนแท้

$$\frac{5}{9} \times \frac{4}{10} =$$

การคูณเศษส่วนแท้กับเศษส่วนแท้
ทำได้โดยนำตัวเศษคูณกับตัวเศษ
และตัวส่วนคูณกับตัวส่วน

การคูณจำนวนคละกับเศษส่วน



จากภาพเขียนแสดงในรูปการคูณ
ได้อย่างไร

เขียนแสดงการคูณ $1\frac{1}{3} \times \frac{2}{5}$ โดยใช้การแจกแจงได้อย่างไร

$$\begin{aligned} 1\frac{1}{3} \times \frac{2}{5} &= \left(1 + \frac{1}{3}\right) \times \frac{2}{5} \\ &= \left(1 \times \frac{2}{5}\right) + \left(\frac{1}{3} \times \frac{2}{5}\right) \\ &= \frac{1 \times 2}{5} + \frac{1 \times 2}{3 \times 5} \\ &= \frac{2}{5} + \frac{2}{15} \end{aligned}$$

เขียนแสดงการคูณ $1\frac{1}{3} \times \frac{2}{5}$ โดยใช้การแจกแจงได้อย่างไร

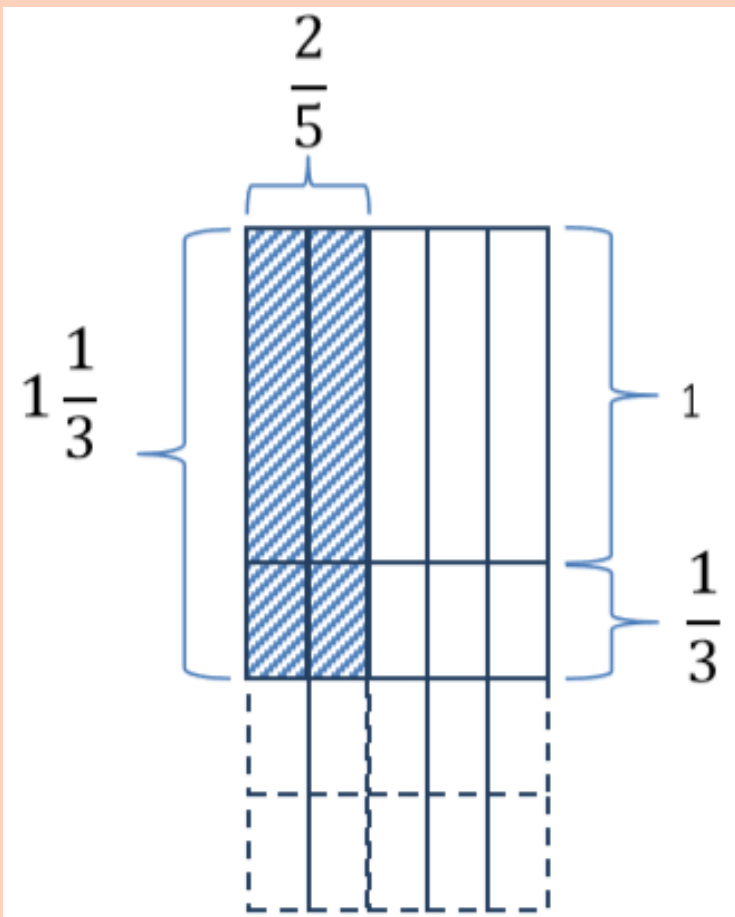
$$= \frac{2 \times 3}{5 \times 3} + \frac{2}{15}$$

$$= \frac{6}{15} + \frac{2}{15}$$

$$= \frac{6+2}{15}$$

$$= \frac{8}{15}$$

การคูณจำนวนคละกับเศษส่วน



เขียน $1\frac{1}{3}$ ในรูปเศษเกินได้อย่างไร

แสดงวิธีหาผลคูณของ $1\frac{1}{3} \times \frac{2}{5}$ โดยเขียน $1\frac{1}{3}$ ในรูปเศษเกินได้อย่างไร

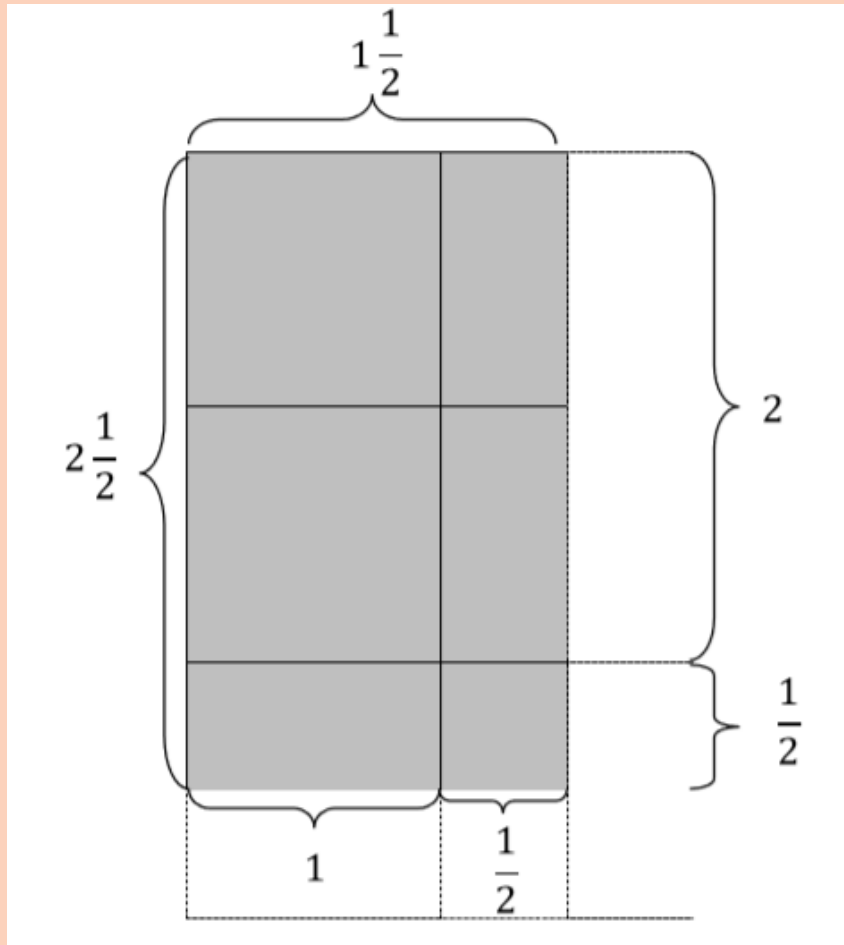
$$1\frac{1}{3} \times \frac{2}{5} = \frac{4}{3} \times \frac{2}{5}$$

$$= \frac{4 \times 2}{3 \times 5}$$

$$= \frac{8}{15}$$

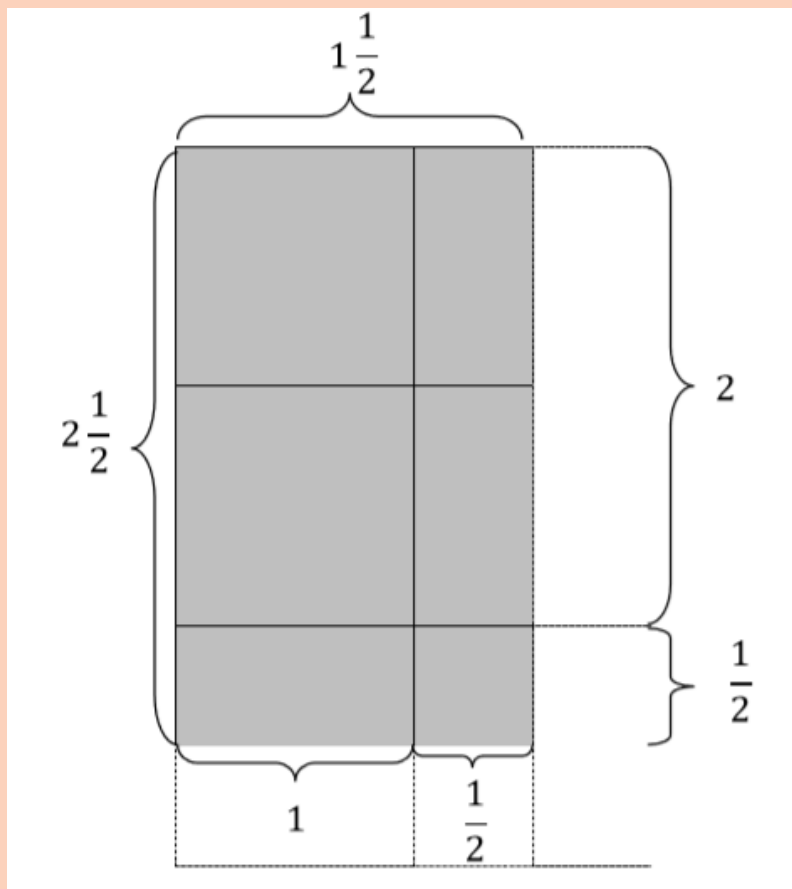
การคูณจำนวนคูณกับเศษส่วน
ทำได้โดยเขียนจำนวนคูณในรูปเศษเกิน
แล้วนำตัวเศษคูณกับตัวเศษ
และตัวส่วนคูณกับตัวส่วน

การคูณจำนวนคละกับจำนวนคละ



จากภาพเขียนแสดง
ในรูปการคูณได้อย่างไร

การคูณจำนวนคละกับจำนวนคละ

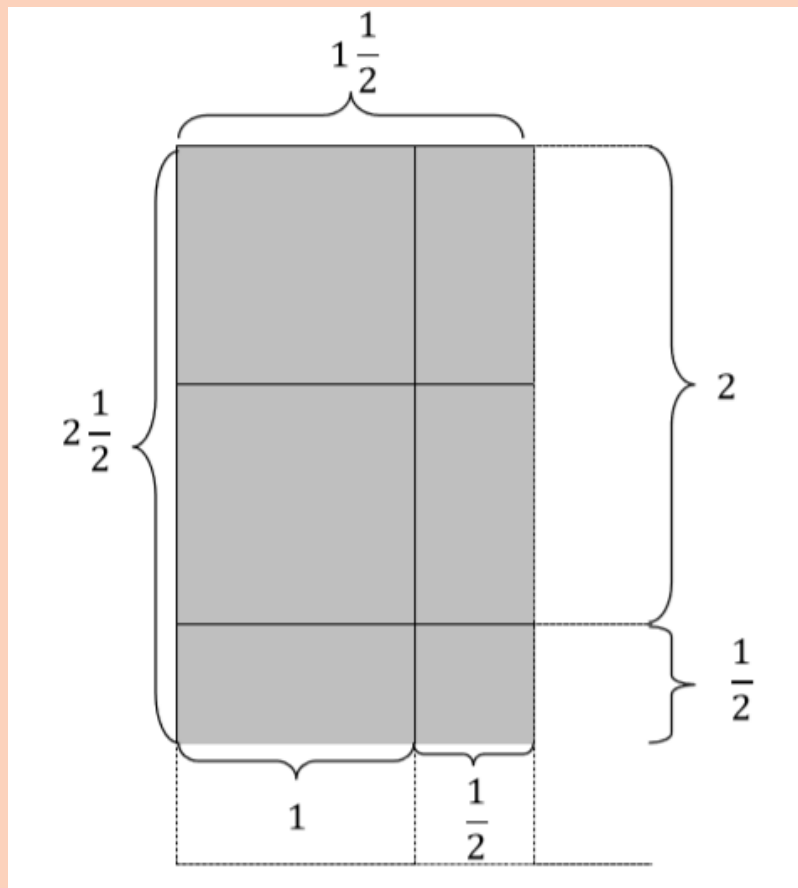


เขียนแสดงการคูณ

$$2\frac{1}{2} \times 1\frac{1}{2}$$

โดยใช้การแจกแจงได้อย่างไร

การคูณจำนวนคละกับจำนวนคละ

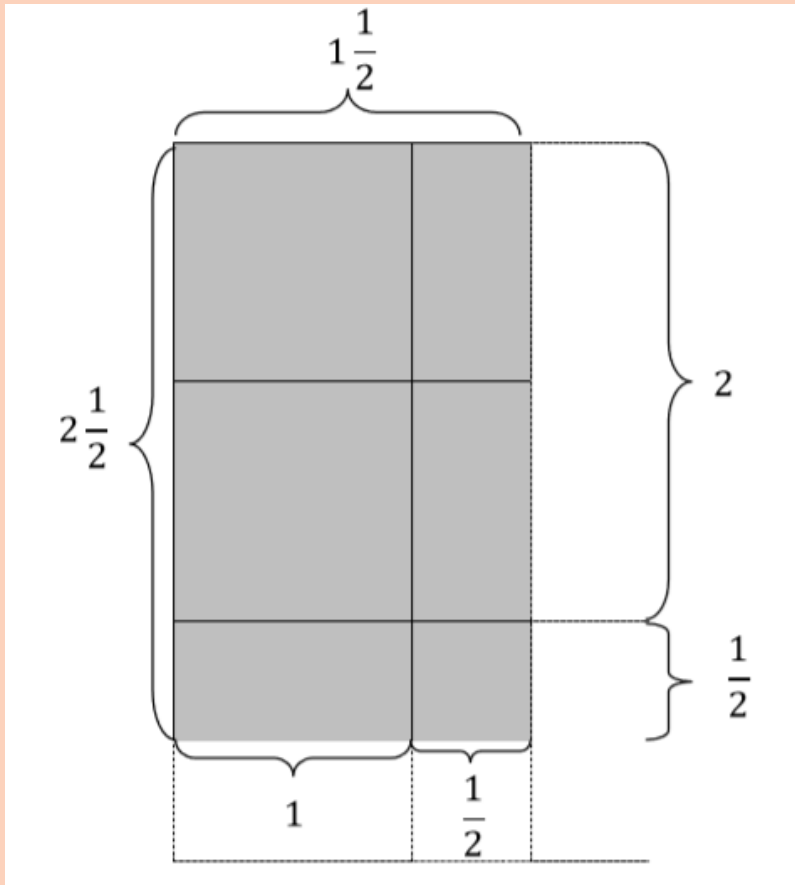


แบบที่ 1

$$2\frac{1}{2} \times 1\frac{1}{2} = 2\frac{1}{2} \times \left(1 + \frac{1}{2}\right)$$

$$= \left(2\frac{1}{2} \times 1\right) + \left(2\frac{1}{2} \times \frac{1}{2}\right)$$

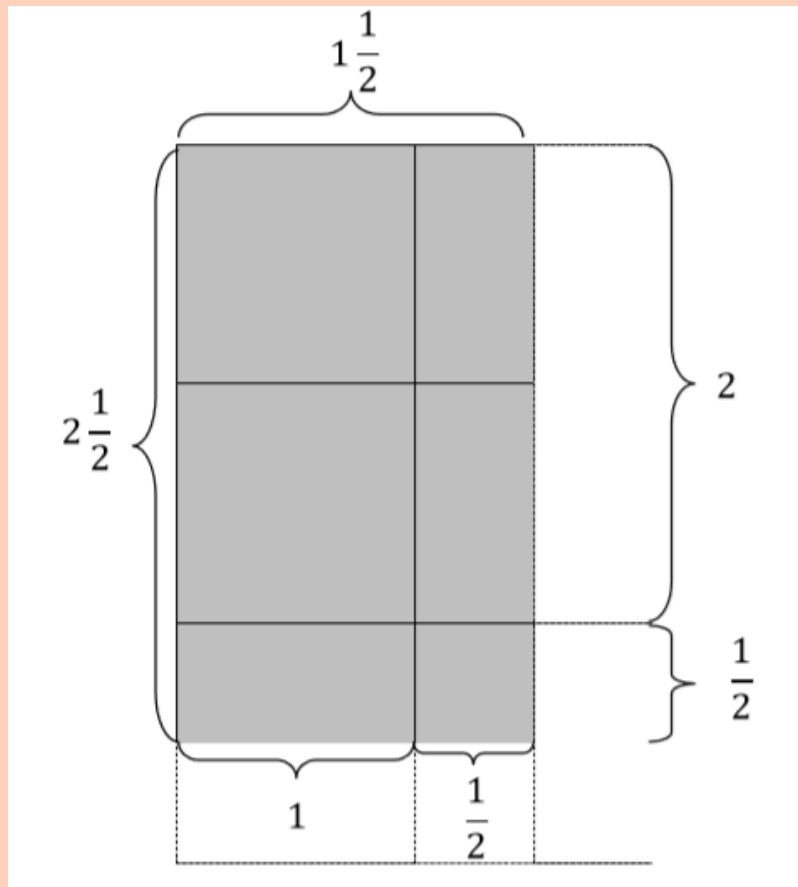
การคูณจำนวนคละกับจำนวนคละ



แบบที่ 2

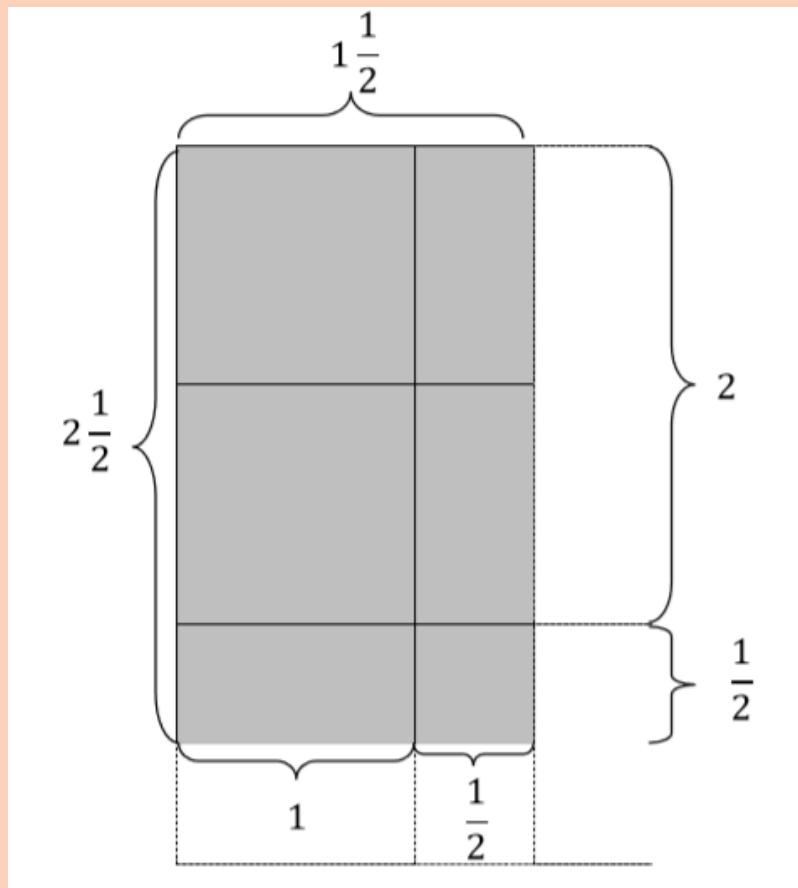
$$\begin{aligned} 2\frac{1}{2} \times 1\frac{1}{2} &= (2 + \frac{1}{2}) \times 1\frac{1}{2} \\ &= (2 \times 1\frac{1}{2}) + (\frac{1}{2} \times 1\frac{1}{2}) \end{aligned}$$

การคูณจำนวนทศนิยมกับจำนวนทศนิยม



เขียน $2\frac{1}{2}$ และ $1\frac{1}{2}$
ในรูปเศษเกิน

การคูณจำนวนคละกับจำนวนคละ



$$\begin{aligned} 2\frac{1}{2} \times 1\frac{1}{2} &= \frac{5}{2} \times \frac{3}{2} \\ &= \frac{5 \times 3}{2 \times 2} \\ &= \frac{15}{4} \\ &= 3\frac{3}{4} \end{aligned}$$

การคูณจำนวนคูณกับจำนวนคูณ
ทำได้โดยเขียนจำนวนคูณในรูปเศษเกิน
แล้วนำตัวเศษคูณกับตัวเศษ
และตัวส่วนคูณกับตัวส่วน

ตัวอย่าง $2\frac{2}{9} \times 3\frac{3}{5} = \square$

วิธีทำ $2\frac{2}{9} \times 3\frac{3}{5} = \frac{20}{9} \times \frac{18}{5}$

$$= \frac{20 \times 18}{9 \times 5}$$

ตอบ ๘ = 8

การคูณจำนวนวนคละอาจทำได้
โดยเขียนจำนวนวนคละ
ในรูปเศษเกิน แล้วหาผลคูณ

แบบฝึกหัด 1.15

แสดงวิธีหาผลคูณและตอบในรูปอย่างง่าย



แบบฝึกหัด 1.15

แสดงวิธีหาผลคูณและตอบในรูปอย่างง่าย

1. $6\frac{3}{4} \times 1\frac{1}{9}$

วิธีทำ

ตอบ

2. $\frac{32}{15} \times \frac{25}{6}$

วิธีทำ

ตอบ

3. $\frac{10}{25} \times 3\frac{3}{4}$

วิธีทำ

ตอบ

4. $2\frac{2}{3} \times 1\frac{7}{9}$

วิธีทำ

ตอบ

5. $3\frac{1}{5} \times \frac{25}{8}$

วิธีทำ

.....
.....
.....
.....

ตอบ

.....

6. $5\frac{1}{10} \times 2\frac{6}{17}$

วิธีทำ

.....
.....
.....
.....

ตอบ

.....

แสดงวิธีหาผลคูณและตอบในรูปอย่างง่าย

1. $6\frac{3}{4} \times 1\frac{1}{9}$

วิธีทำ

.....

.....

.....

ตอบ

2. $\frac{32}{15} \times \frac{25}{6}$

วิธีทำ

.....

.....

.....

ตอบ

แสดงวิธีหาผลคูณและตอบในรูปแบบอย่างง่าย

3. $\frac{10}{25} \times 3\frac{3}{4}$

วิธีทำ

.....

.....

.....

ตอบ

4. $2\frac{2}{3} \times 1\frac{7}{9}$

วิธีทำ

.....

.....

.....

ตอบ

แสดงวิธีหาผลคูณและตอบในรูปแบบอย่างง่าย

5. $3\frac{1}{9} \times \frac{25}{8}$

วิธีทำ

.....

.....

.....

ตอบ

6. $5\frac{1}{10} \times 2\frac{6}{17}$

วิธีทำ

.....

.....

.....

ตอบ



สรุปบทเรียน

การคูณจำนวนคละกับจำนวนคละ
และ การคูณจำนวนคละกับเศษส่วน
และ การคูณเศษเกินกับเศษเกิน



บทเรียนครั้งต่อไป

ส่วนกลับของเศษส่วน



สิ่งที่ต้องเตรียม

แบบฝึกหัด 1.16

เติมคำตอบ

แถบแสดงเศษส่วน