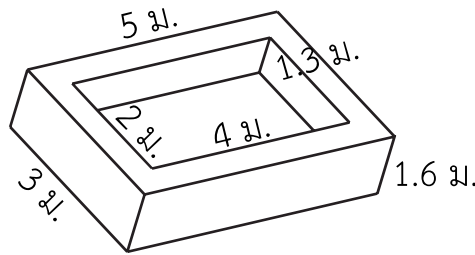




แบบฝึกหัด 7.10

คำชี้แจง แสดงวิธีหาคำตอบ

1. ถ้าลูกต้องการทำทางเดินรอบบ่อเลี้ยงกบที่มีขนาดและลักษณะ ดังรูป ลูกต้องใช้ปูนซีเมนต์สำเร็จก็ลูกบาศก์เมตร



- โจทย์ถามอะไร

.....

- โจทย์บอกอะไร

.....

- แสดงวิธีคิดในการหาคำตอบอย่างไร และได้คำตอบเท่าใด

.....

.....

.....

.....

.....

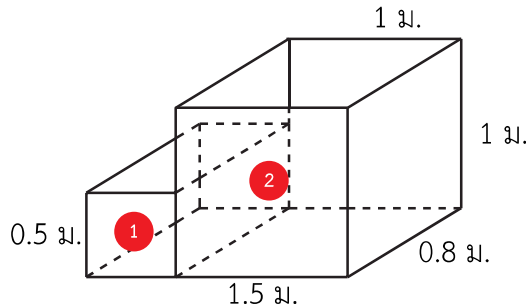
.....

.....

- สรุปคำตอบได้อย่างไร

.....

2. ป้าสั่งร้านค้าทำอ่างปลูกบัวเป็นทรงสี่เหลี่ยมมุมฉากเปิด 2 ชั้นติดกัน ที่มีลักษณะและขนาดความยาวของด้านภายใน ดังรูป ถ้าในอ่างมีดินเหนียวหนา 15 เซนติเมตร และป่าต้องการเติมน้ำให้ต่ำกว่าขอบอ่าง 10 เซนติเมตร ป้าต้องเติมน้ำกี่ลูกบาศก์เมตร



- โจทย์ถามอะไร

- โจทย์บอกอะไร

- ป้าต้องเติมน้ำทั้งหมดกี่ลูกบาศก์เมตรหาได้อย่างไร

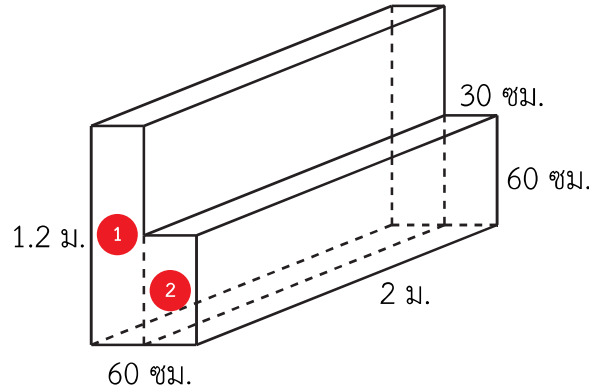
- ปริมาตรของน้ำที่ต้องเติมในอ่างที่ ① หาได้อย่างไร และมีปริมาตรเท่าใด

- ปริมาตรของปริมาตรของน้ำในอ่างที่ ② หาได้อย่างไร และมีปริมาตรเท่าใด

- ปริมาตรของน้ำที่ต้องเติมทั้งหมดกี่ลูกบาศก์เมตร

- สรุปคำตอบได้อย่างไร

3. ร้านค้าขายสิ่งก่อสร้างสำเร็จรูป ทำแท่งปูนซีเมนต์เป็นรูปเรขาคณิตสามมิติทรงตันมีขนาดและลักษณะ ดังรูป ต้องใช้ปูนซีเมนต์สำเร็จรูปกี่ลูกบาศก์เมตร



- โจทย์ถามอะไร

.....

- โจทย์บอกอะไร

.....

- แสดงวิธีคิดในการหาคำตอบอย่างไร และได้คำตอบเท่าใด

.....

.....

.....

.....

.....

.....

- สรุปคำตอบได้อย่างไร

.....