

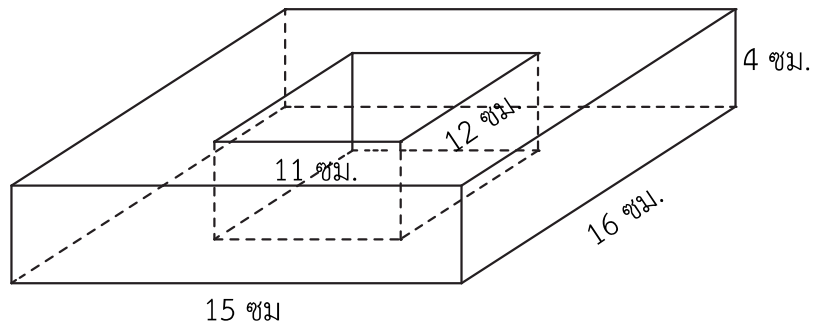


# แบบฝึกหัด 7.8

คำชี้แจง แสดงวิธีหาคำตอบ

1. หาปริมาตรของรูปเรขาคณิตสามมิติที่ประกอบด้วยทรงสี่เหลี่ยมมุมฉาก

1)



---

---

---

---

---

---

---

---

---

---

---

---

---

---

---

---

---

---

---

---

---

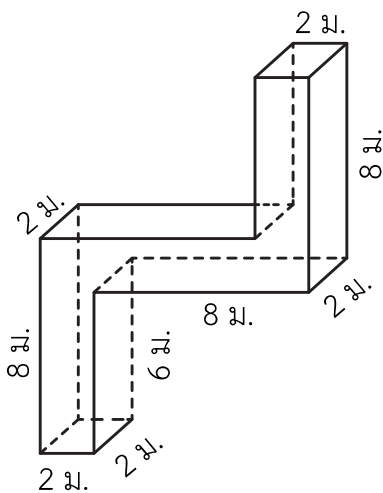
---

---

---

หน่วยที่ ๗ รูปเรขาคณิตสามมิติและปริมาตรของทรงสี่เหลี่ยมมุมฉาก

2)




---

---

---

---

---

---

---

---

---

---

---

---

---

---

---

---

---

---

---

---

---

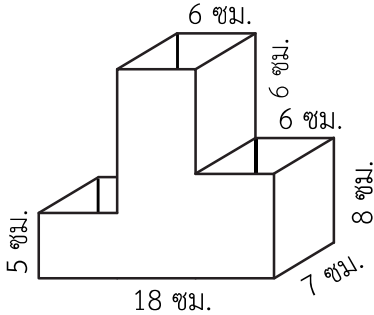
---

---

---

---

- หาความจุของภาชนะรูปเรขาคณิตสามมิติที่ประกอบด้วยทรงสี่เหลี่ยมมุมฉากต่อไปนี้ โดยความยาวของด้านที่กำหนดให้เป็นความยาวภายในของด้าน



Handwriting practice lines consisting of 15 horizontal dashed lines for writing the answer.