

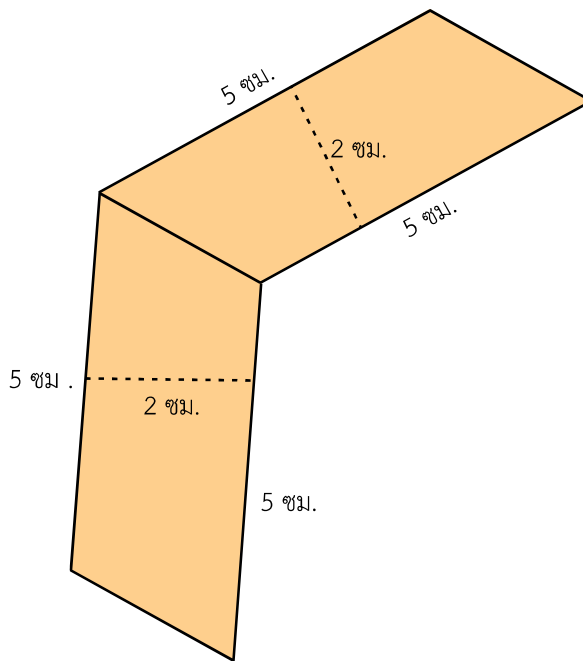


แบบฝึกหัด 5.25



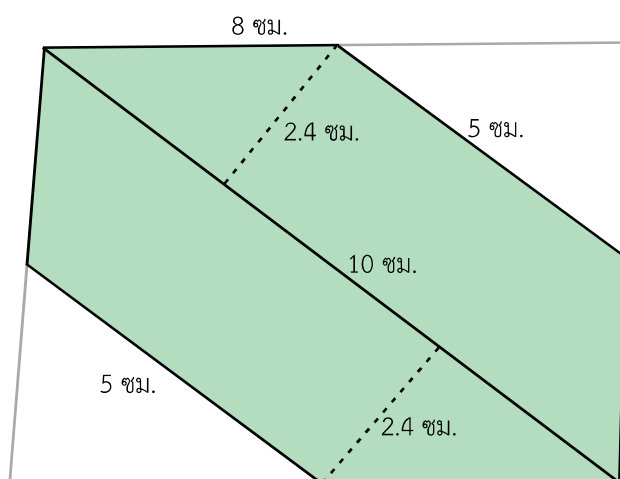
หาพื้นที่ของส่วนที่ระบายสี

1.



พื้นที่ส่วนที่ระบายสี.....ตร.ซม.

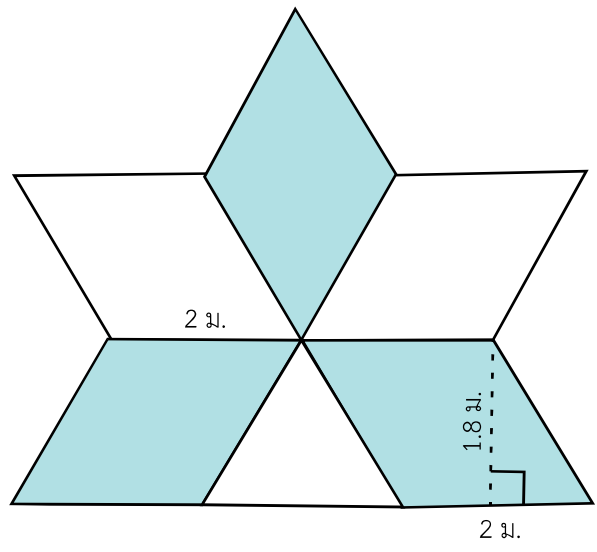
2.



พื้นที่ส่วนที่ระบายสี.....ตร.ซม.

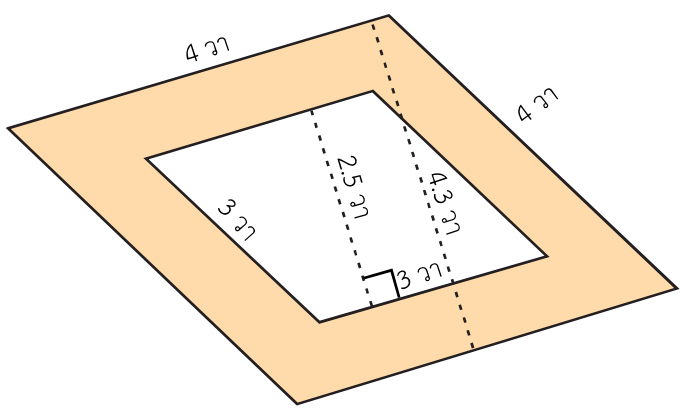


3.



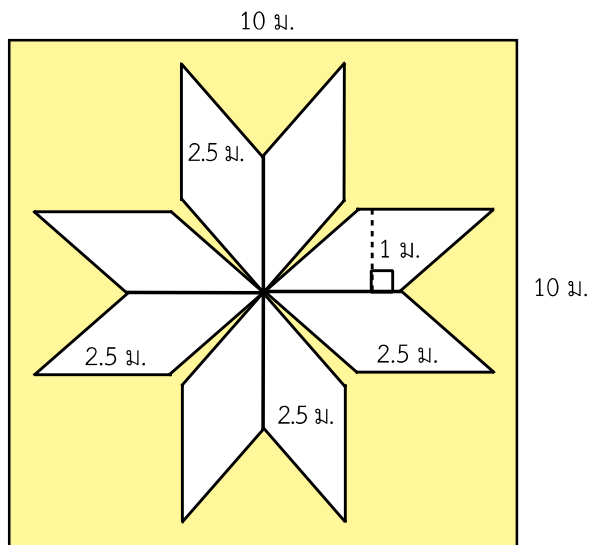
พื้นที่ส่วนที่ระบายสี.....ตร.ม.

4.



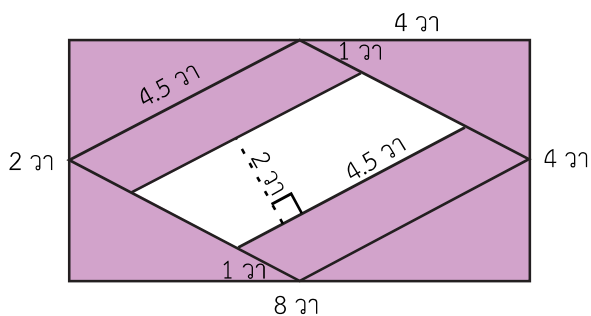
พื้นที่ส่วนที่ระบายสี.....ตร.วา

5.



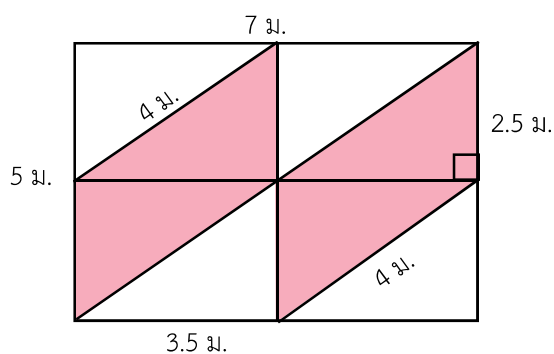
พื้นที่ส่วนที่ระบายสี.....ตร.ม.

6.



พื้นที่ส่วนที่ระบายสี.....ตร.วา

7.



พื้นที่ส่วนที่ระบายสี.....ตร.ม.