

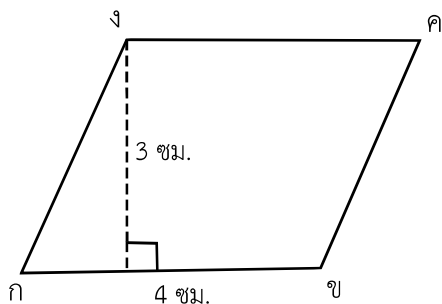


แบบฝึกหัด 5.22

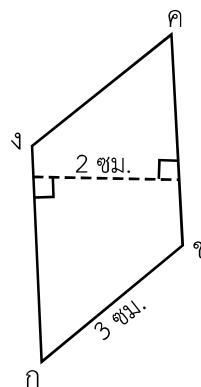


หาพื้นที่ของรูปสี่เหลี่ยมด้านขนานและรูปสี่เหลี่ยมขนมเปียกปูน

1)



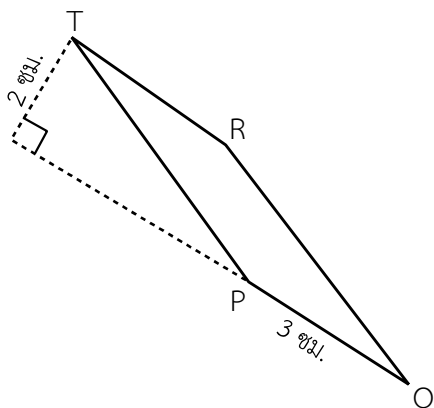
2)



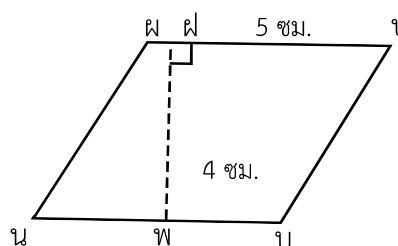
พื้นที่รูปสี่เหลี่ยมด้านขนาน กขคง.....

พื้นที่รูปสี่เหลี่ยมขนมเปียกปูน ABCD.....

3)



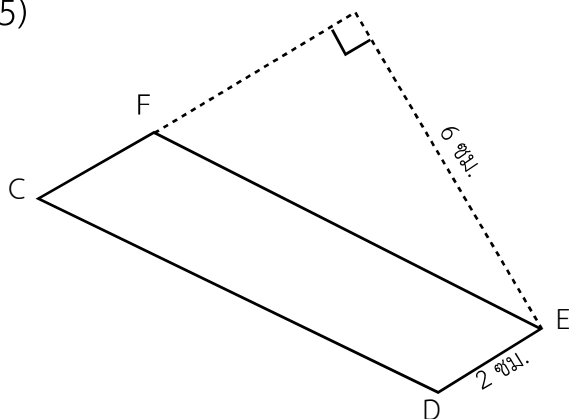
4)



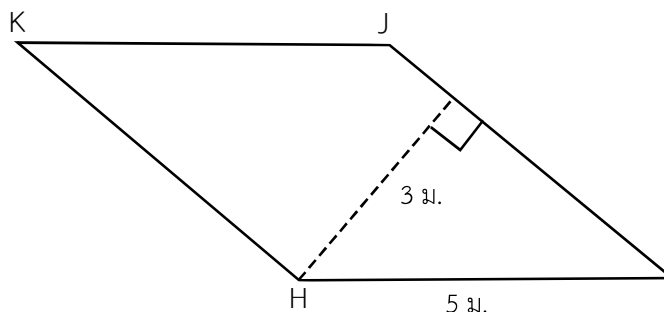
พื้นที่รูปสี่เหลี่ยมด้านขนาน PORT.....

พื้นที่รูปสี่เหลี่ยมขนมเปียกปูน นบปผ.....

5)



6)

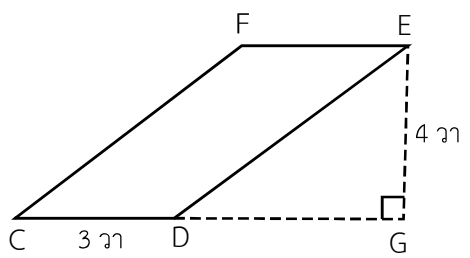


พื้นที่รูปสี่เหลี่ยมด้านขนาน CDEF.....

พื้นที่รูปสี่เหลี่ยมขนมเปียกปูน HUK.....

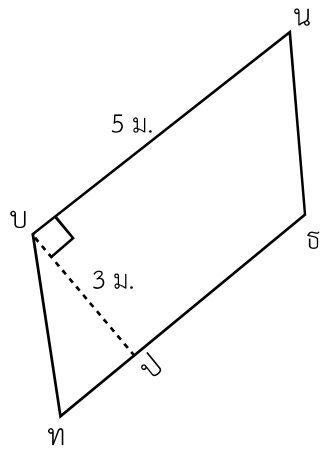


7)



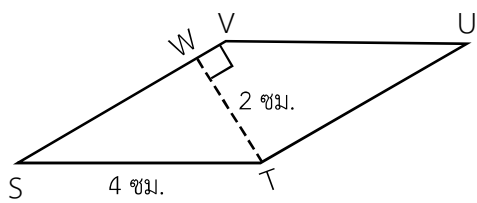
พื้นที่รูปสี่เหลี่ยมด้านขนาน CDEF.....

8)



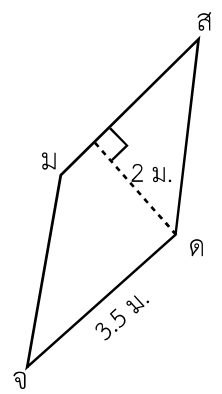
พื้นที่รูปสี่เหลี่ยมด้านขนาน ทธนบ.....

9)



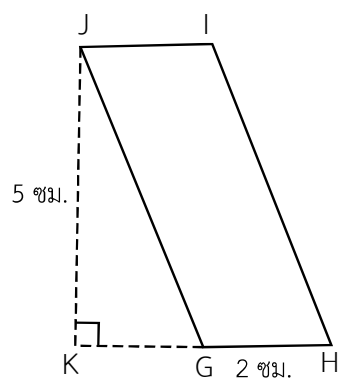
พื้นที่รูปสี่เหลี่ยมด้านขนาน STUV.....

10)



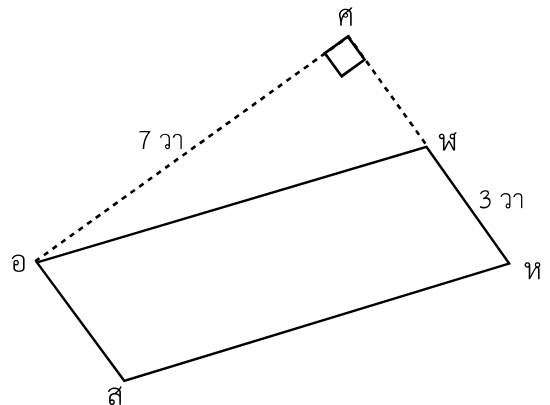
พื้นที่รูปสี่เหลี่ยมขนมเปียกปูน จดสม.....

11)



พื้นที่รูปสี่เหลี่ยมด้านขนาน GHU.....

12)



พื้นที่รูปสี่เหลี่ยมด้านขนาน สหพอ.....