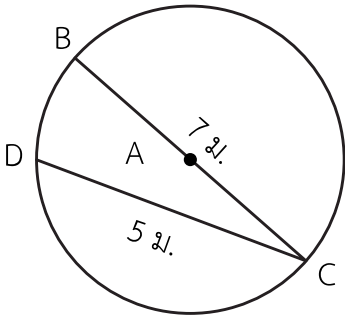




แบบฝึกหัด 6.39

คำชี้แจง หาคความยาวของเส้นรอบวงของวงกลมต่อไปนี้ (กำหนด $\pi = \frac{22}{7}$)

1)



.....

.....

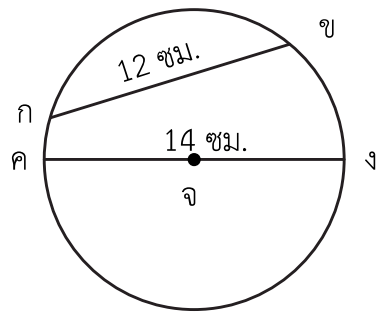
.....

.....

.....

.....

2)



.....

.....

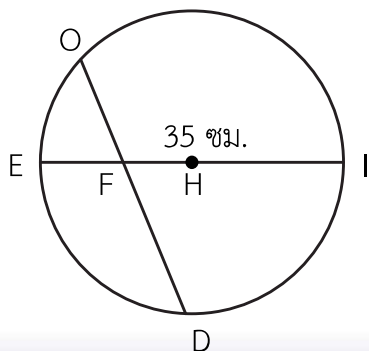
.....

.....

.....

.....

3)



.....

.....

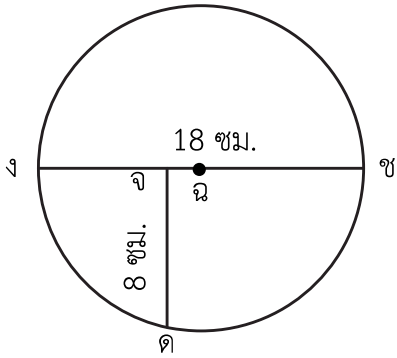
.....

.....

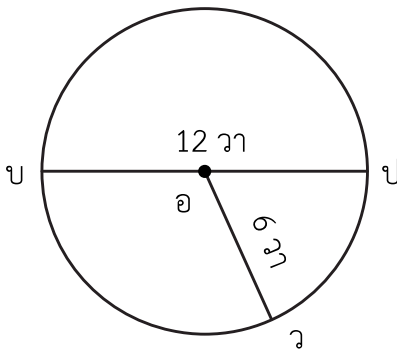
.....

.....

4)

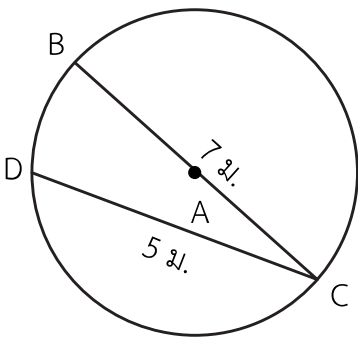


5)

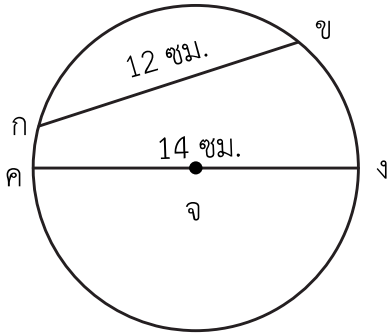


คำชี้แจง หาคความยาวของเส้นรอบวงของวงกลมต่อไปนี้ (กำหนด $\pi = 3.14$)

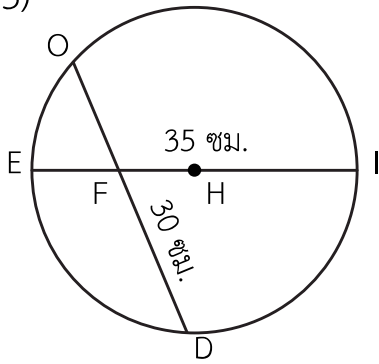
1)



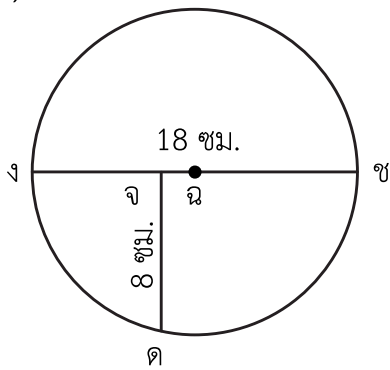
2)



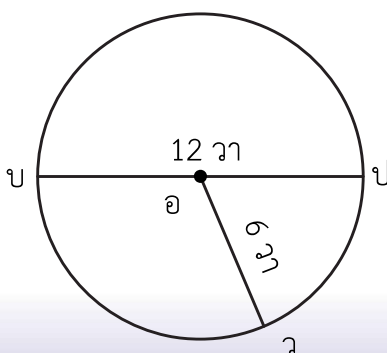
3)



4)



5)

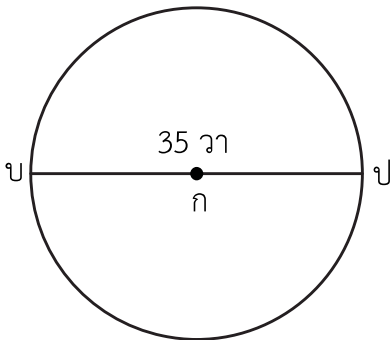




แบบฝึกหัด 6.40

คำชี้แจง หาคความยาวของเส้นรอบวงของวงกลมต่อไปนี้ (กำหนด $\pi = \frac{22}{7}$)

1)



วงกลม ก มีรัศมียาว

.....

.....

.....

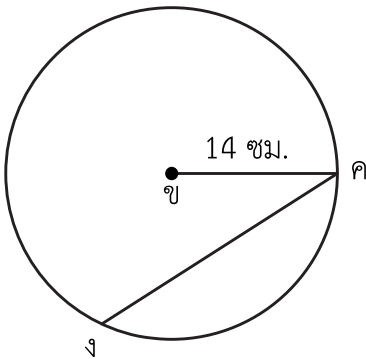
.....

.....

.....

.....

2)



วงกลม ข มีรัศมียาว

.....

.....

.....

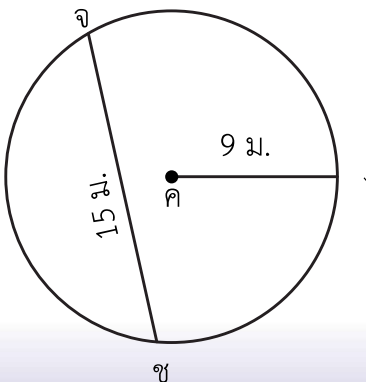
.....

.....

.....

.....

3)



วงกลม ค มีรัศมียาว

.....

.....

.....

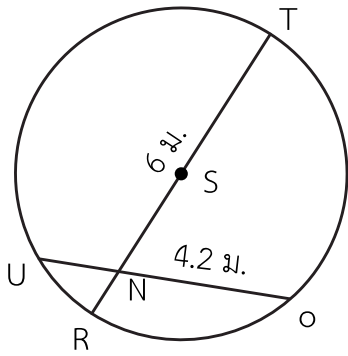
.....

.....

.....

.....

4)



วงกลม S มีรัศมียาว

.....

.....

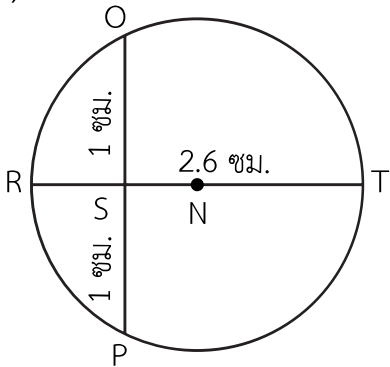
.....

.....

.....

.....

5)



วงกลม N มีรัศมียาว

.....

.....

.....

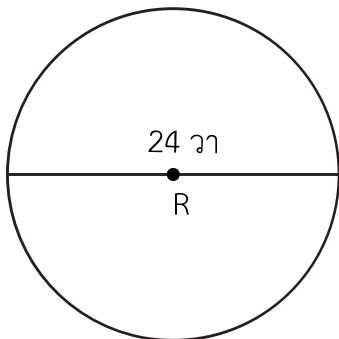
.....

.....

.....

คำชี้แจง หาคความยาวของเส้นรอบวงของวงกลมต่อไปนี้ (กำหนด $\pi = 3.14$)

1)



วงกลม R มีรัศมียาว

.....

.....

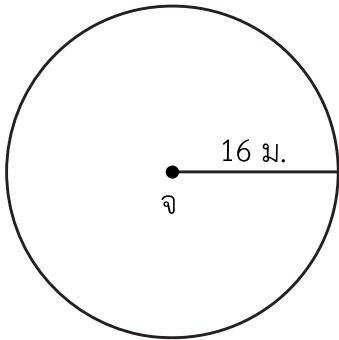
.....

.....

.....

.....

2)



วงกลม จ มีรัศมียาว

.....

.....

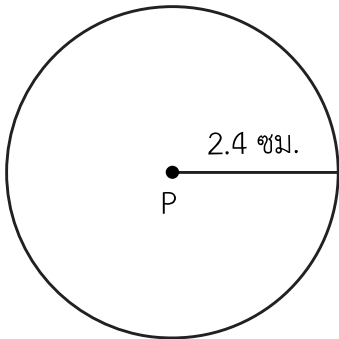
.....

.....

.....

.....

3)



วงกลม P มีรัศมียาว

.....

.....

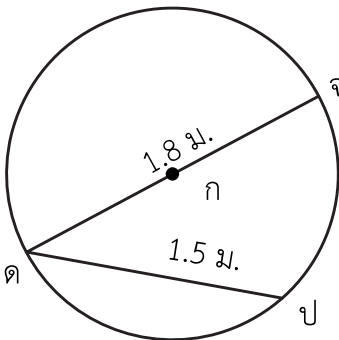
.....

.....

.....

.....

4)



วงกลม ก มีรัศมียาว

.....

.....

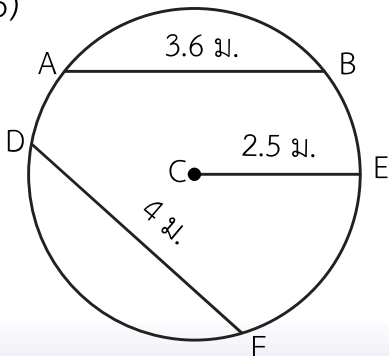
.....

.....

.....

.....

5)



วงกลม C มีรัศมียาว

.....

.....

.....

.....

.....

.....