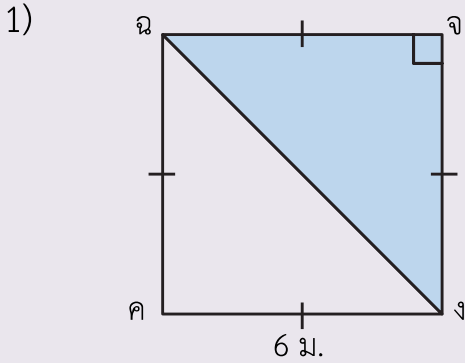


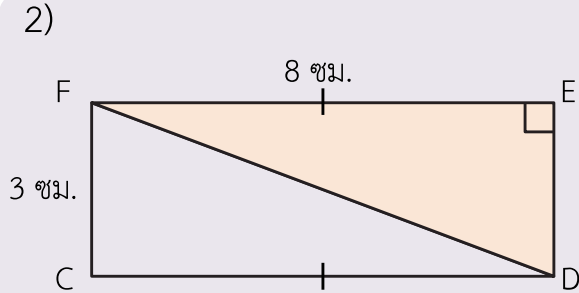


# แบบฝึกหัด 6.11

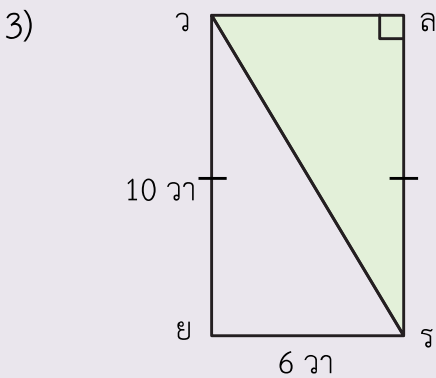
คำชี้แจง หาพื้นที่รูปสี่เหลี่ยมและรูปสามเหลี่ยมที่กำหนดให้



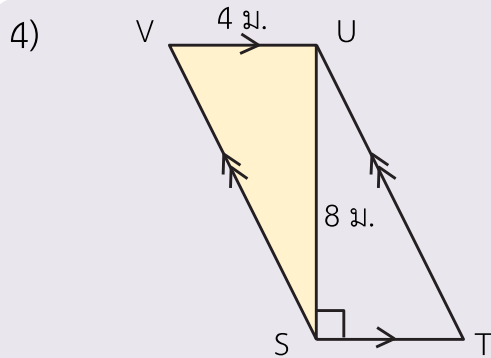
รูปสี่เหลี่ยม คจจก มีพื้นที่..... ตารางเมตร  
รูปสามเหลี่ยม งจก มีพื้นที่..... ตารางเมตร



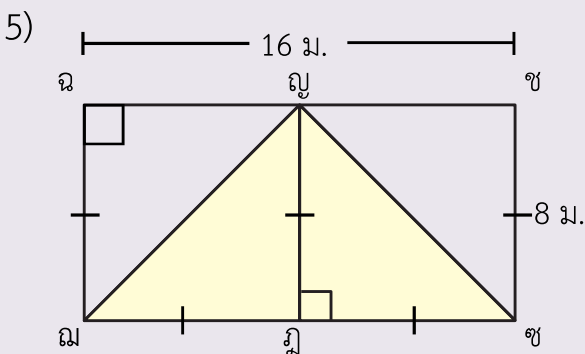
รูปสี่เหลี่ยม CDEF มีพื้นที่..... ตารางเซนติเมตร  
รูปสามเหลี่ยม DEF มีพื้นที่..... ตารางเซนติเมตร



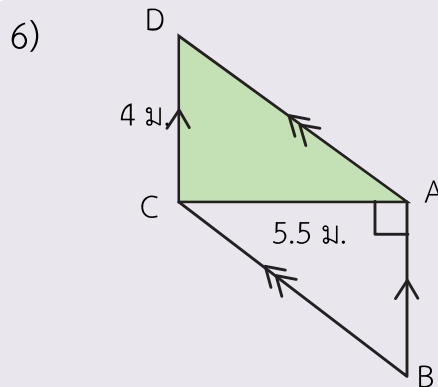
รูปสี่เหลี่ยม ยรลว มีพื้นที่..... ตารางวา  
รูปสามเหลี่ยม รลว มีพื้นที่..... ตารางวา



รูปสี่เหลี่ยม STUV มีพื้นที่..... ตารางเมตร  
รูปสามเหลี่ยม SUV มีพื้นที่..... ตารางเมตร

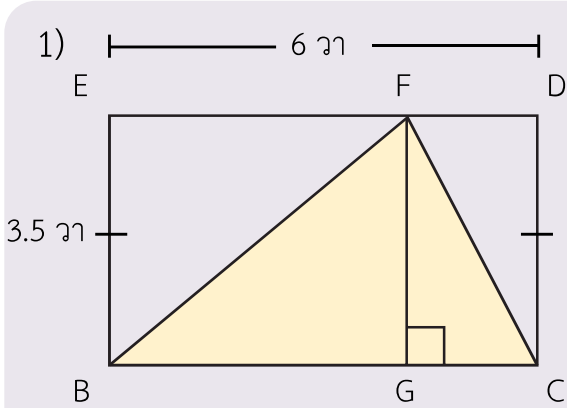


รูปสี่เหลี่ยม ฉชฉฉ มีพื้นที่..... ตารางเมตร  
รูปสามเหลี่ยม ฉฉญ มีพื้นที่..... ตารางเมตร

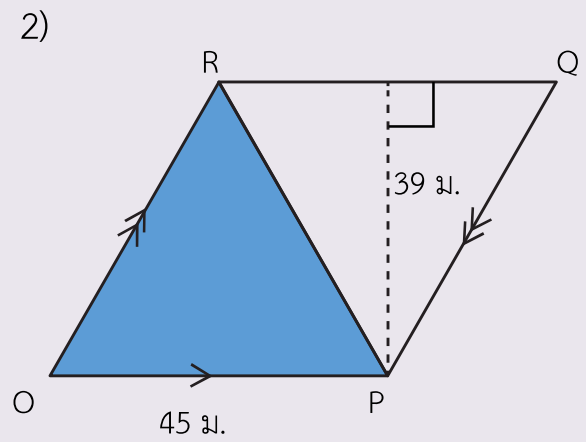


รูปสี่เหลี่ยม ABCD มีพื้นที่..... ตารางเมตร  
รูปสามเหลี่ยม ACD มีพื้นที่..... ตารางเมตร

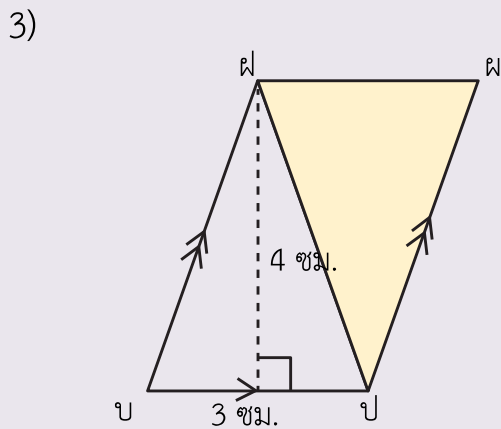
คำชี้แจง หาพื้นที่รูปสามเหลี่ยมที่ระบายสี



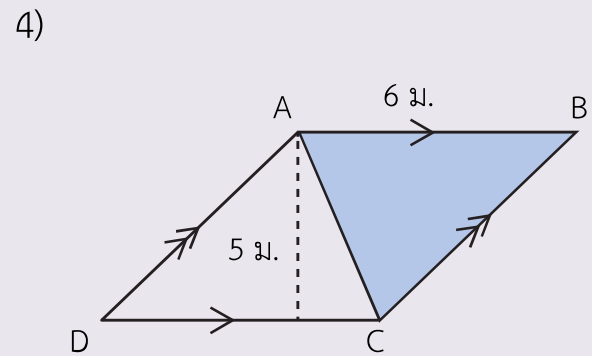
รูปสามเหลี่ยม BCF มีพื้นที่ ..... ตารางวา



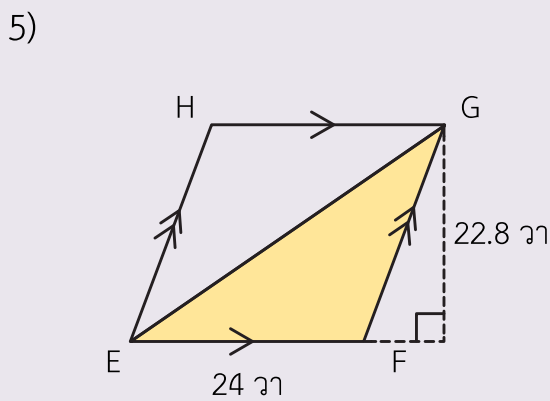
รูปสามเหลี่ยม OPR มีพื้นที่ ..... ตารางเมตร



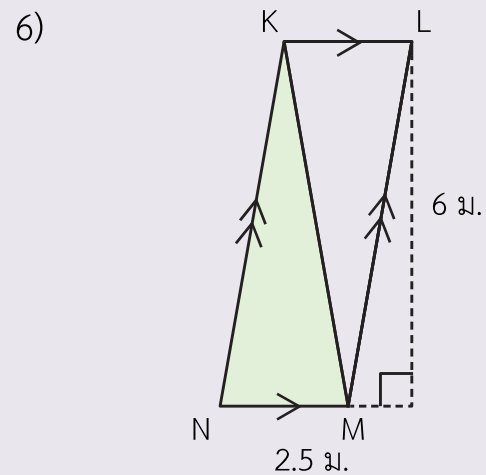
รูปสามเหลี่ยม ปผป มีพื้นที่ ..... ตารางเซนติเมตร



รูปสามเหลี่ยม ABC มีพื้นที่ ..... ตารางเมตร

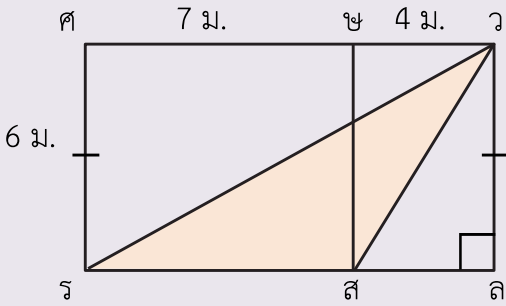


รูปสามเหลี่ยม EFG มีพื้นที่ ..... ตารางวา



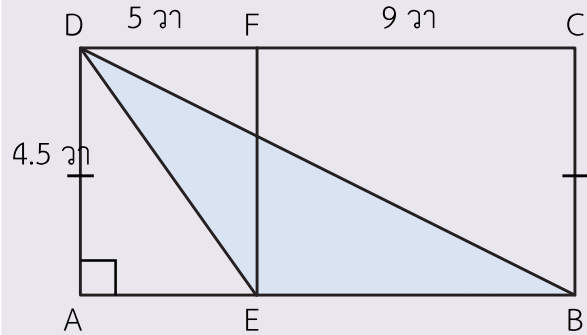
รูปสามเหลี่ยม KMN มีพื้นที่ ..... ตารางเมตร

7)



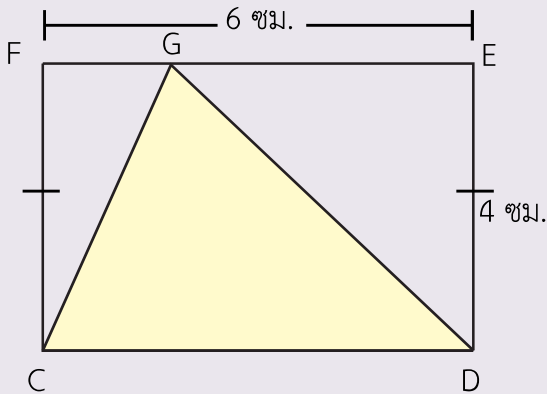
รูปสามเหลี่ยม รคล มีพื้นที่ ..... ตารางเมตร

8)



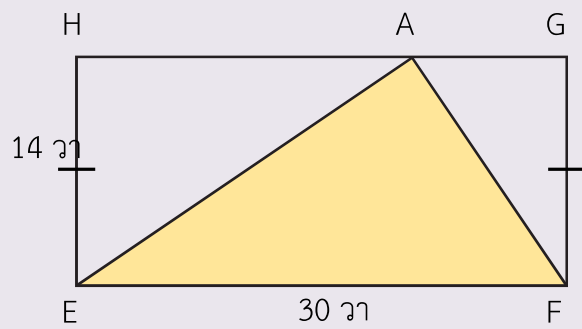
รูปสามเหลี่ยม BDE มีพื้นที่ ..... ตารางวา

9)



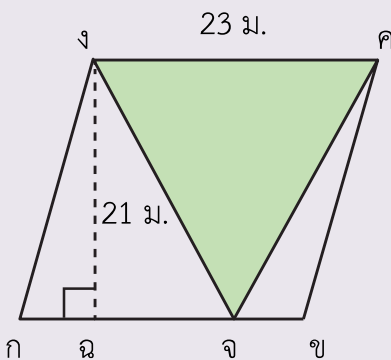
รูปสามเหลี่ยม CDG มีพื้นที่ ..... ตารางเซนติเมตร

10)



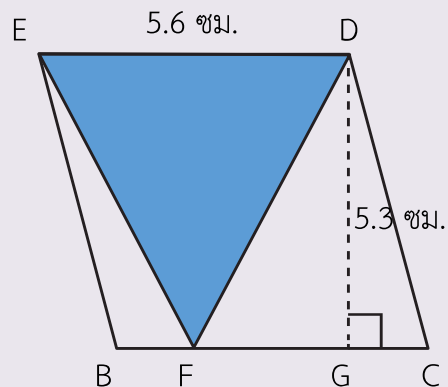
รูปสามเหลี่ยม AEF มีพื้นที่ ..... ตารางวา

11)



รูปสามเหลี่ยม กงจ มีพื้นที่ ..... ตารางเมตร

12)



รูปสามเหลี่ยม DEF มีพื้นที่ ..... ตารางเซนติเมตร