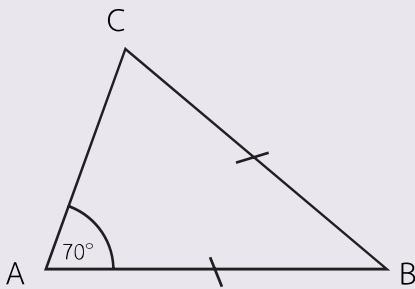




แบบฝึกหัด 6.6

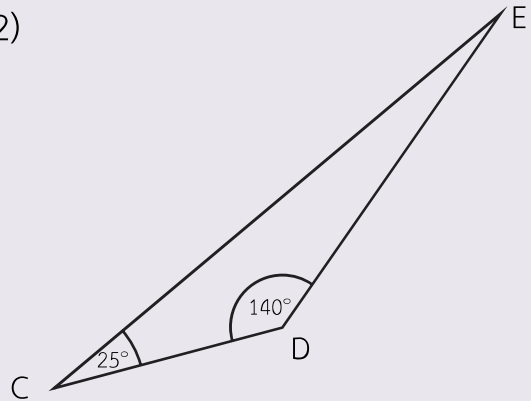
คำชี้แจง เต็มคำตอบ

1)



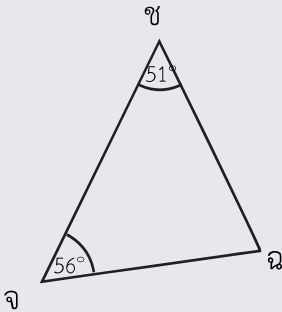
$\hat{A}CB$ มีขนาด องศา
 $\hat{A}BC$ มีขนาด องศา

2)



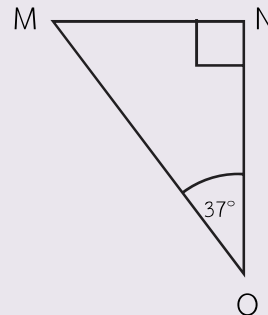
$\hat{C}ED$ มีขนาด องศา

3)



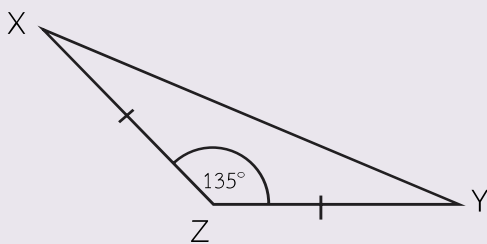
$\hat{X}YZ$ มีขนาด องศา

4)



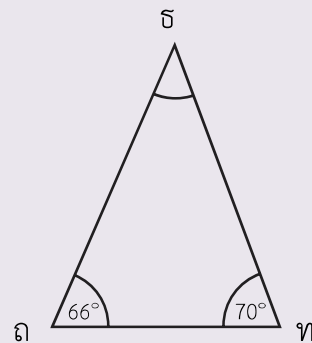
$\hat{N}MO$ มีขนาด องศา

5)



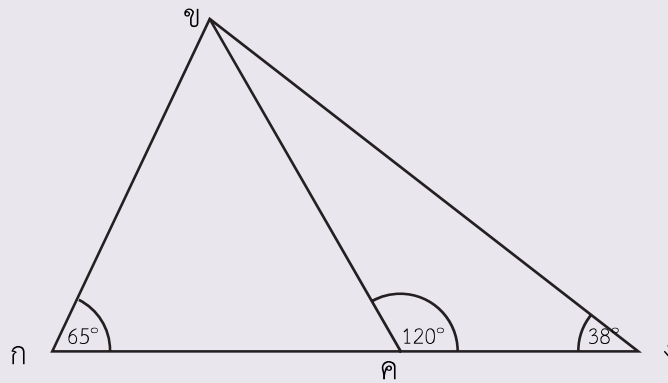
$\hat{X}YZ$ มีขนาด องศา
 $\hat{Z}XY$ มีขนาด องศา

6)



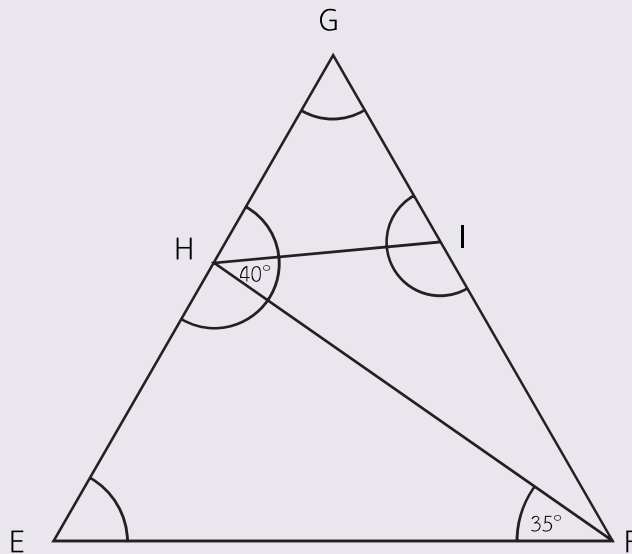
$\hat{Q}PR$ มีขนาด องศา

7)



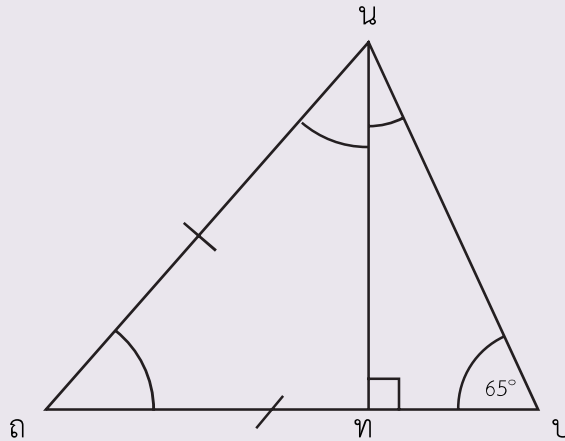
- กคข มีขนาด องศา
- กขค มีขนาด องศา
- คขง มีขนาด องศา
- กขง มีขนาด องศา

8) กำหนดให้ $\triangle EFG$ เป็นรูปสามเหลี่ยมด้านเท่า



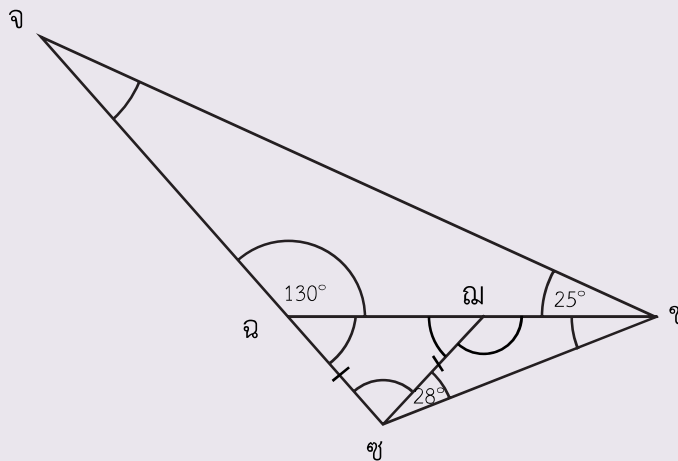
- \hat{HEF} มีขนาด องศา
- \hat{EHF} มีขนาด องศา
- \hat{EGF} มีขนาด องศา
- \hat{GFH} มีขนาด องศา
- \hat{GHI} มีขนาด องศา
- \hat{GIH} มีขนาด องศา
- \hat{HIF} มีขนาด องศา

9) กำหนดให้ \triangle ถนบ เป็นรูปสามเหลี่ยมหน้าจั่ว ที่มี ถน และ ถบ เป็นด้านประกอบมุมยอด



- ถนบ มีขนาด องศา
- ทนบ มีขนาด องศา
- ถนท มีขนาด องศา
- นถบ มีขนาด องศา
- ถทน มีขนาด องศา

10)



- จณช มีขนาด องศา
- ชณฉ มีขนาด องศา
- ฉณช มีขนาด องศา
- จณฉ มีขนาด องศา
- ชณจ มีขนาด องศา
- จณฉ มีขนาด องศา