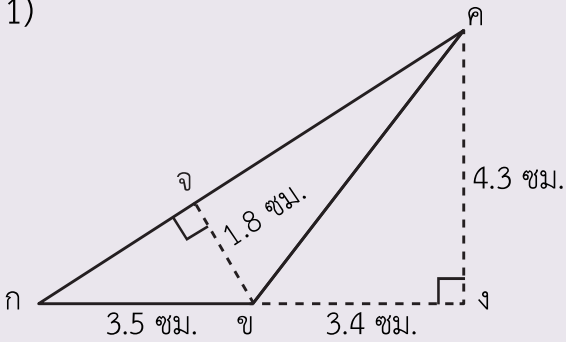




แบบฝึกหัด 6.5

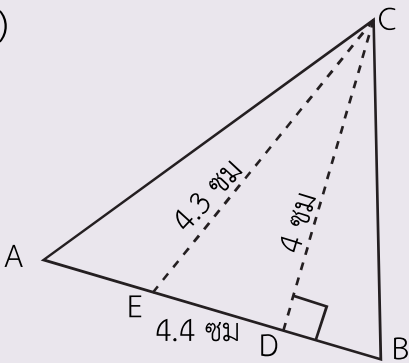
คำชี้แจง บอกฐานส่วนสูง และความสูงของรูปสามเหลี่ยมที่กำหนดให้

1)



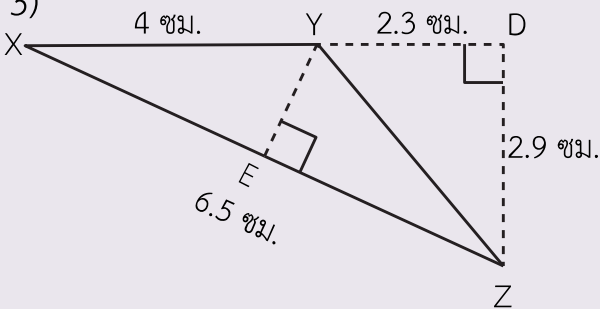
ฐาน
 ความยาวของฐาน
 ส่วนสูง
 ความสูง

2)

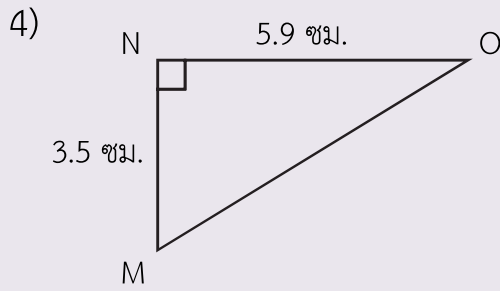


ฐาน
 ความยาวของฐาน
 ส่วนสูง
 ความสูง

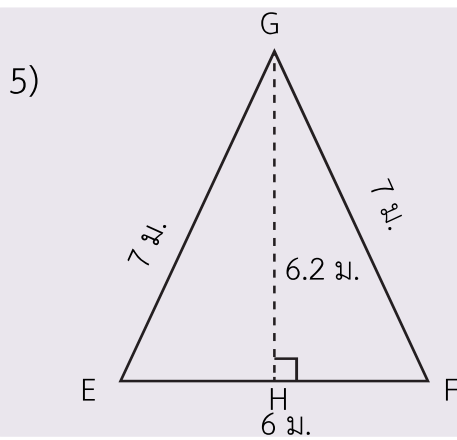
3)



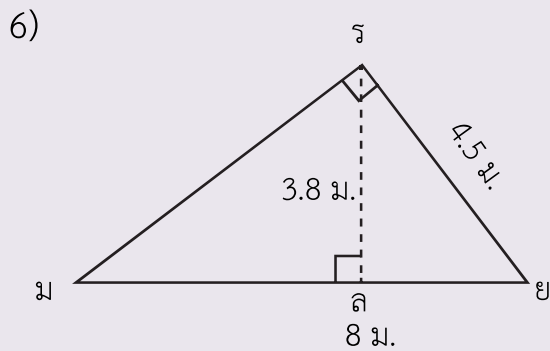
ฐาน
 ความยาวของฐาน
 ส่วนสูง
 ความสูง



ฐาน
 ความยาวของฐาน
 ส่วนสูง
 ความสูง



ฐาน
 ความยาวของฐาน
 ส่วนสูง
 ความสูง

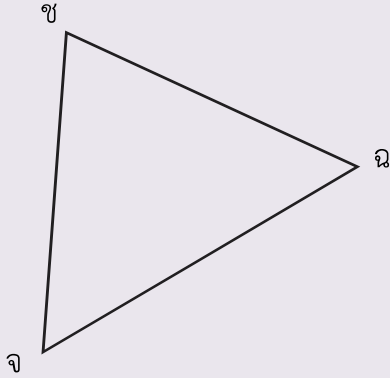


ฐาน
 ความยาวของฐาน
 ส่วนสูง
 ความสูง



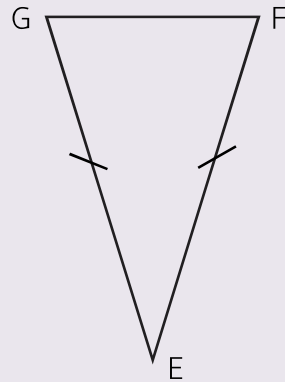
คำชี้แจง ลากส่วนของเส้นตรง แสดงส่วนสูง พร้อมวัดความสูง

1) กำหนดให้ จฉ เป็นฐาน



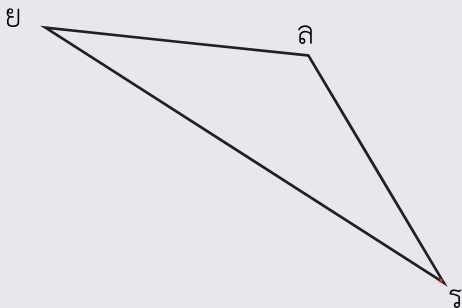
ความสูง เซนติเมตร

2) กำหนดให้ GF เป็นฐาน



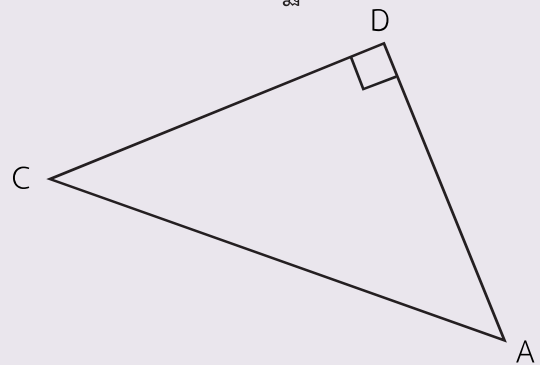
ความสูง เซนติเมตร

3) กำหนดให้ ยล เป็นฐาน



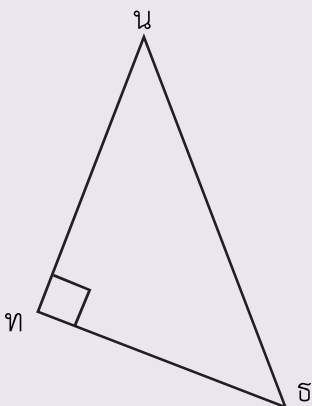
ความสูง เซนติเมตร

4) กำหนดให้ CD เป็นฐาน



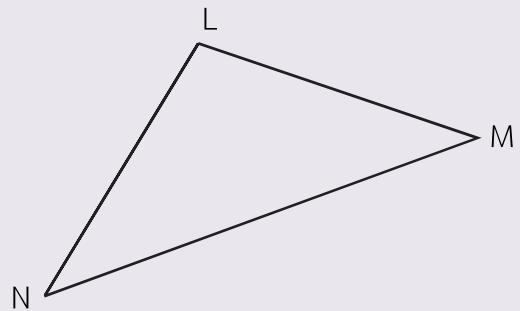
ความสูง เซนติเมตร

5) กำหนดให้ นธ เป็นฐาน



ความสูง เซนติเมตร

6) กำหนดให้ LM เป็นฐาน



ความสูง เซนติเมตร