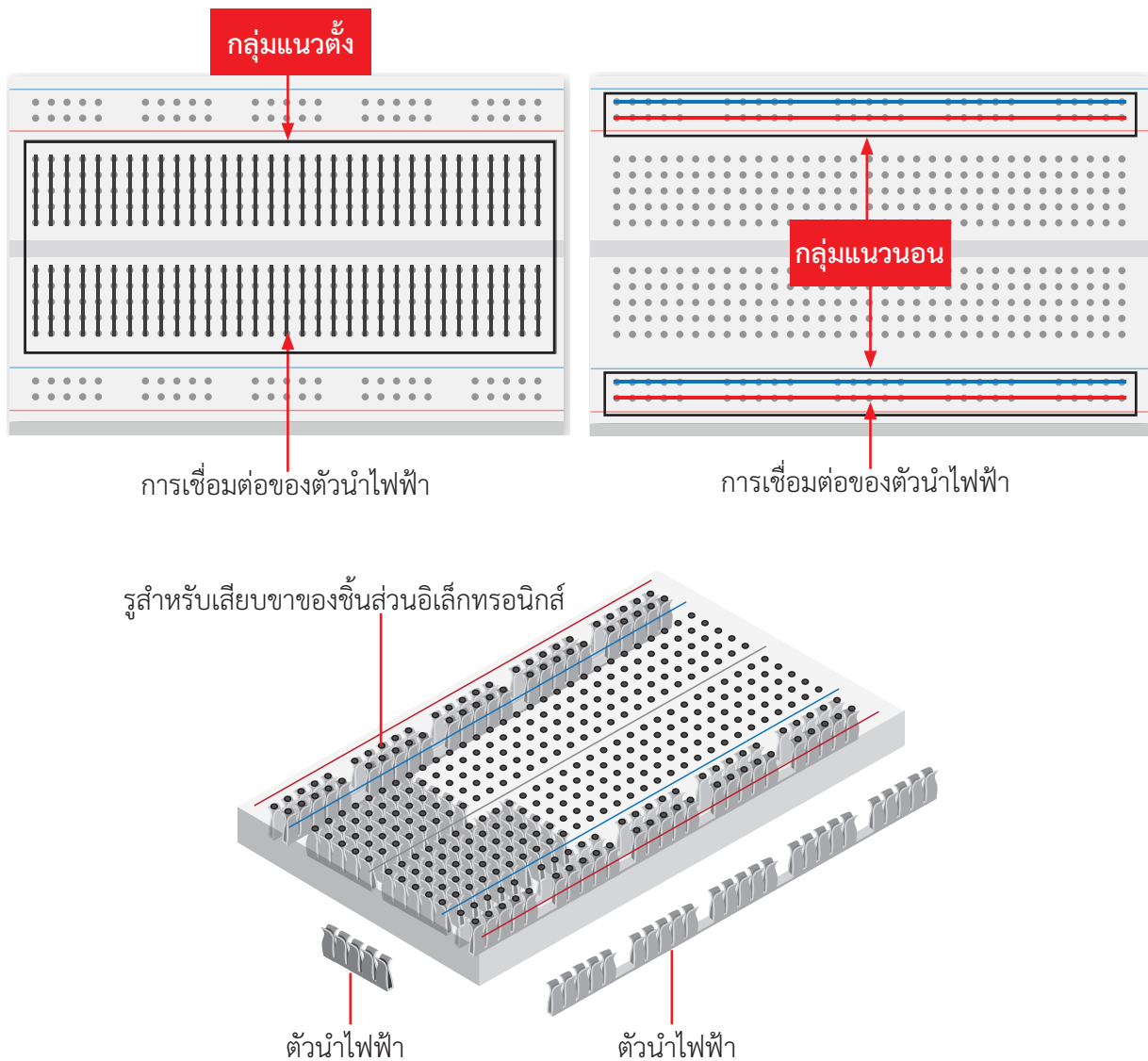


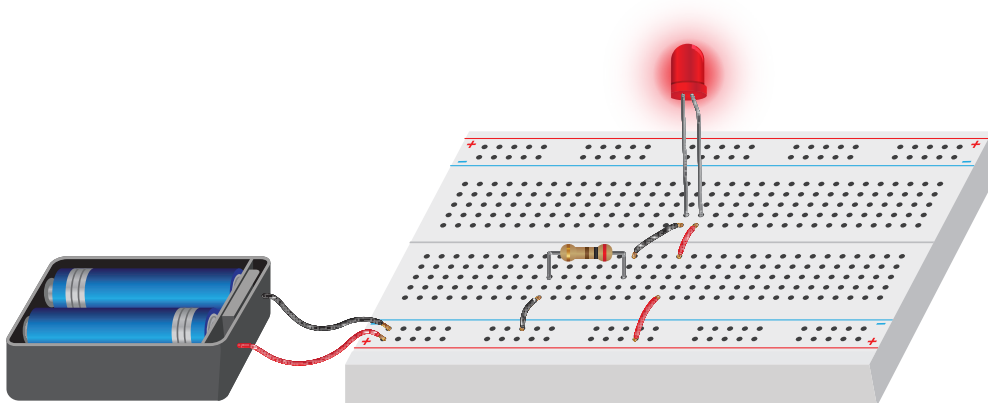
โปรโตบอร์ด (protoboard) หรือเรียกอีกอย่างว่า เบรดบอร์ด (breadboard) เป็นแผ่นสำหรับประกอบวงจรไฟฟ้าที่จะช่วยให้สามารถเชื่อมต่อวงจรได้สะดวกขึ้น ลักษณะของโปรโตบอร์ดจะเป็นพลาสติกมีรูจำนวนมาก ภายใต้รูเหล่านั้นจะมีการเชื่อมต่อถึงกันอย่างมีรูปแบบ เมื่อนำอุปกรณ์ไฟฟ้าและชิ้นส่วนอิเล็กทรอนิกส์มาเสียบ จะทำให้กระแสไฟฟ้าสามารถเคลื่อนที่จากอุปกรณ์ไฟฟ้าหรือชิ้นส่วนอิเล็กทรอนิกส์หนึ่งไปยังอุปกรณ์ไฟฟ้าหรือชิ้นส่วนอิเล็กทรอนิกส์หนึ่งได้โดยผ่านรูที่มีตัวนำไฟฟ้าเชื่อมต่อถึงกัน ซึ่งการเชื่อมต่อกันของตัวนำไฟฟ้าในโปรโตบอร์ด ดังภาพที่ 1 จะแบ่งได้เป็น 2 กลุ่มใหญ่ คือ

- กลุ่มแนวตั้ง เป็นกลุ่มที่มีตัวนำไฟฟ้าต่อถึงกันในแนวตั้ง ซึ่งมี 5 รูต่อในหนึ่งกลุ่ม และจะมีช่องเว้นกลางกลุ่มเพื่อแบ่งการเชื่อมต่อของตัวนำไฟฟ้า
- กลุ่มแนวนอน เป็นกลุ่มที่มีตัวนำไฟฟ้าต่อถึงกันในแนวนอน ซึ่งจะอยู่บริเวณขอบบนและขอบล่างของโปรโตบอร์ด และมีด้วยกัน 2 แถวต่อหนึ่งด้าน รวมทั้งสิ้น 4 แถว โดยจะมีสี สัญลักษณ์สกรีนเพื่อบอกการเชื่อมต่อกับขั้วของแหล่งจ่ายไฟฟ้า สีแดงใช้ต่อกับขั้วบวก ส่วนสีดำหรือสีน้ำเงินใช้ต่อกับขั้วลบ



ภาพที่ 1 โปรโตบอร์ด

ในการใช้งานโปรโตบอร์ดจำเป็นต้องทราบวงจรไฟฟ้าที่จะต่อเสียก่อน เพื่อกำหนดจุดต่าง ๆ บนโปรโตบอร์ด แล้วจึงเริ่มต่ออุปกรณ์ไฟฟ้าหรือชิ้นส่วนอิเล็กทรอนิกส์โดยเสียบขาลงโปรโตบอร์ด ดังภาพที่ 2



ภาพที่ 2 การต่อวงจรไฟฟ้าบนโปรโตบอร์ด