



แบบฝึกหัด 7 : การใช้สูตรการหาปริมาตรของพีระมิด

ชื่อ-สกุล ชั้น ม.3/..... เลขที่.....

ชื่อ-สกุล ชั้น ม.3/..... เลขที่.....

$$\text{พื้นที่ของรูปสี่เหลี่ยมมุมฉาก} = \text{ความกว้าง} \times \text{ความยาว}$$

$$\text{พื้นที่ของรูปสี่เหลี่ยมจัตุรัส} = \text{ความยาวของด้าน}^2$$

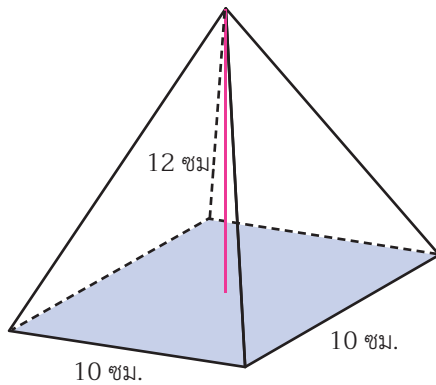
$$\text{พื้นที่ของรูปสามเหลี่ยม} = \frac{1}{2} \times \text{ความยาวของฐาน} \times \text{ความสูง}$$

$$\text{พื้นที่ของรูปสามเหลี่ยมด้านเท่า} = \frac{\sqrt{3}}{4} \times \text{ความยาวของด้าน}^2$$



คำชี้แจง ให้นักเรียนแสดงวิธีการหาปริมาตรของพีระมิดที่กำหนดให้ต่อไปนี้

1.



วิธีทำ

.....

.....

.....

.....

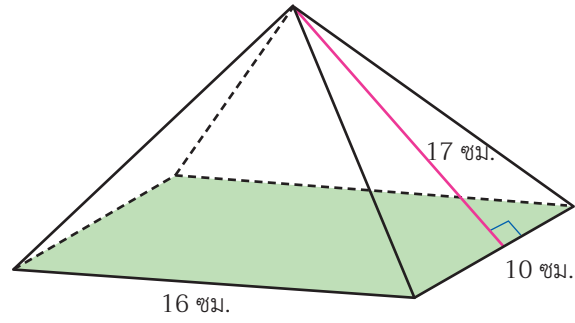
.....

.....

.....

หน่วยการเรียนรู้ที่ 8 ความร่วมรูปเรขาคณิต และขนมเทียน

2.

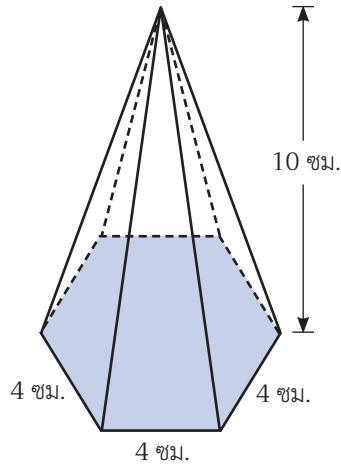


วิธีทำ

Handwriting practice area with horizontal dashed lines.



3.



วิธีทำ

.....

.....

.....

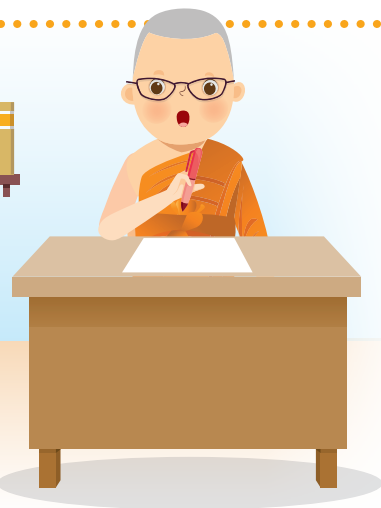
.....

.....

.....

.....

.....



หน่วยการเรียนรู้ที่ 8 ความร่วมรูปเรขาคณิต และขนมเทียน

4. พีระมิดฐานสามเหลี่ยมมุมฉาก มีฐานที่เป็นด้านประกอบมุมฉากยาวด้านละ 6 และ 8 เซนติเมตร และสูง 10 เซนติเมตร

วิธีทำ

5. พีระมิดฐานสามเหลี่ยมด้านเท่า มีฐานยาวด้านละ 8 เซนติเมตรและสูง 18 เซนติเมตร

วิธีทำ

