

ใบงานที่ ๑ เรื่อง การต่อวงจรอิเล็กทรอนิกส์อย่างง่าย
หน่วยการเรียนรู้ที่ ๓ เรื่อง งานไฟฟ้า-อิเล็กทรอนิกส์ขั้นพื้นฐาน
แผนการจัดการเรียนรู้ที่ ๔ เรื่อง การต่อวงจรอิเล็กทรอนิกส์อย่างง่าย
รายวิชา การงานอาชีพ ๒ รหัสวิชา ง ๒๑๑๐๒ ภาคเรียนที่ ๒ ชั้นมัธยมศึกษาปีที่ ๑

คำชี้แจง ขอให้นักเรียนปฏิบัติการต่อวงจรอิเล็กทรอนิกส์จำนวน ๑ วงจร ดังนี้ ๑. วงจรไฟกระพริบ
โดยศึกษาจากตัวอย่างที่ครูนำเสนอและบันทึกข้อมูลในใบงาน ดังนี้

๑. การต่อวงจรไฟกระพริบ

วัสดุ/อุปกรณ์ที่ใช้

- ๑.
- ๒.
- ๓.
- ๔.
- ๕.

ขั้นตอนการปฏิบัติ

- ๑.
- ๒.
- ๓.
- ๔.

ผลของวงจร

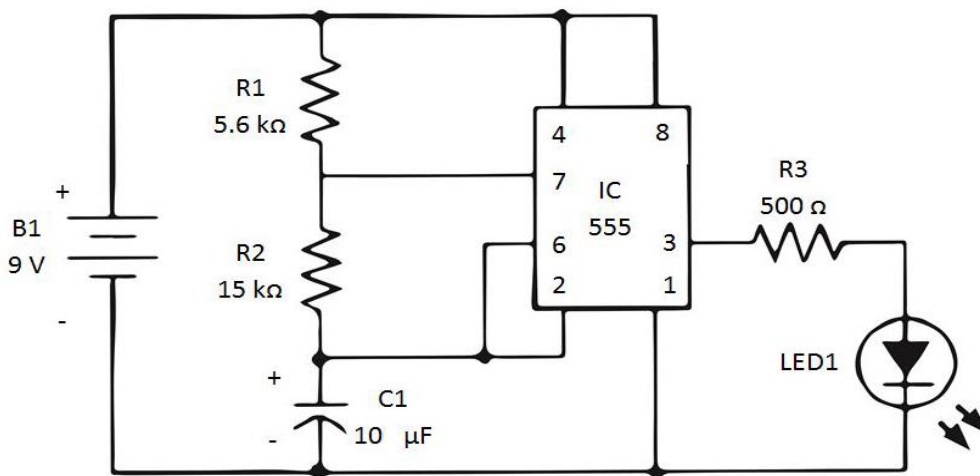


ชื่อ - สกุล ชั้น..... เลขที่.....

เฉลยใบงานที่ ๑ เรื่อง การต่อวงจรอิเล็กทรอนิกส์อย่างง่าย
หน่วยการเรียนรู้ที่ ๓ เรื่อง งานไฟฟ้า-อิเล็กทรอนิกส์ขั้นพื้นฐาน
แผนการจัดการเรียนรู้ที่ ๔ เรื่อง การต่อวงจรอิเล็กทรอนิกส์อย่างง่าย
รายวิชา การงานอาชีพ ๒ รหัสวิชา ง ๒๑๑๐๒ ภาคเรียนที่ ๒ ชั้นมัธยมศึกษาปีที่ ๑

คำชี้แจง ขอให้นักเรียนปฏิบัติการทำงานต่อวงจรอิเล็กทรอนิกส์จำนวน ๑ วงจร ดังนี้ ๑. วงจรไฟกระพริบ โดยศึกษาจากตัวอย่างที่ครูนำเสนอและบันทึกข้อมูลในใบงาน ดังนี้

๑. การต่อวงจรไฟกระพริบ



ภาพวงจร

วัสดุ/อุปกรณ์ที่ใช้

๑. ตัวต้านทาน ๕๐๐ Ω (เขียว ดำ น้ำตาล ทอง)
๒. ตัวต้านทาน ๕.๖ KΩ (เขียว น้ำเงิน แดง ทอง)
๓. ตัวต้านทาน ๑๕KΩ (น้ำตาล เขียว ส้ม ทอง)
๔. ตัวเก็บประจุ ๑๐ μF (ไมโครฟารัด)
๕. ไดโอดเปล่งแสง ๑ ตัว
๖. ไอซี ๕๕๕
๗. เบรตบอร์ด
๘. สายไฟ
๙. แบตเตอรี่ ๙ โวลต์

ขั้นตอนการปฏิบัติ

๑. อ่านภาพวงจร
๒. เตรียมอุปกรณ์
๓. ต่อวงจรตามภาพ
๔. ต่อแบตเตอรี่แล้วสังเกตการเปลี่ยนแปลงของไดโอดเปล่งแสง

ผลของวงจร

เมื่อต่อแบตเตอรี่เข้ากับวงจร ไดโอดเปล่งแสงจะติดดับสลับกันเป็นไฟกระพริบ

ชื่อ - สกุล ชั้น..... เลขที่.....