

รายวิชา การงานอาชีพ

รหัสวิชา ง๒๑๑๐๒

ชั้นมัธยมศึกษาปีที่ ๑

เรื่อง การต่อวงจรอิเล็กทรอนิกส์อย่างง่าย

ครูผู้สอน ครูนิพนธ์ เชิญทอง

ครูรุ่งทิพย์ แสงรุ่ง

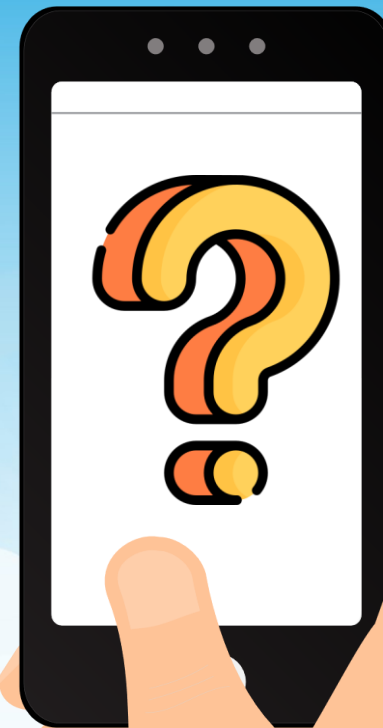




สิ่งสำคัญของ

Smart City และ Smart Farming

มีอะไรบ้าง 



เรื่อง

การต่อวงจรอิเล็กทรอนิกส์อย่างง่าย





จุดประสงค์การเรียนรู้

ด้านความรู้

๑. นักเรียนสามารถบอกองค์ประกอบสำคัญของการต่อวงจรอิเล็กทรอนิกส์อย่างง่ายได้
๒. นักเรียนสามารถบอกชนิดของวัสดุอุปกรณ์และเครื่องมือที่ใช้ในการต่อวงจรอิเล็กทรอนิกส์อย่างง่ายได้



จุดประสงค์การเรียนรู้

ด้านทักษะกระบวนการ

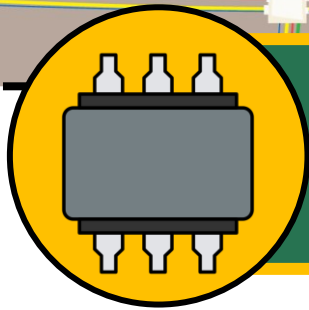
- นักเรียนสามารถใช้ทักษะปฏิบัติในการต่อวงจรอิเล็กทรอนิกส์อย่างง่ายได้





การต่อวงจรไฟกระพริบ

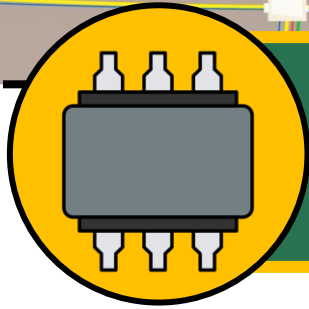
ไฟกระพริบเป็นวงจรที่สามารถนำมาใช้ประโยชน์ได้อย่างมากมาย เช่น ทำป้ายไฟที่กระพริบได้ หรือไฟกระพริบติดท้ายรถจักรยาน ให้สัญญาณในตอนกลางคืนเพื่อความปลอดภัย อุปกรณ์ที่สำคัญในการสร้างวงจรไฟกระพริบ คือ ไอซี ๕๕๕



ไอซีและคุณสมบัติของไอซี

ไอซี หรือ วงจรรวม (Integrated Circuit) คือ การรวมอุปกรณ์อิเล็กทรอนิกส์ต่าง ๆ ไว้ในชิ้น (Chip) สารกึ่งตัวนำเล็ก ๆ ที่เรียกว่า ซิลิกอน และต่ออุปกรณ์ถึงกันด้วยลวดอะลูมิเนียม เกิดเป็นวงจรอิเล็กทรอนิกส์มากมายและซับซ้อนที่สามารถนำมาใช้งานในอุปกรณ์ตัวเล็ก ๆ ตัวเดียวที่เรียกว่า **ไอซี**



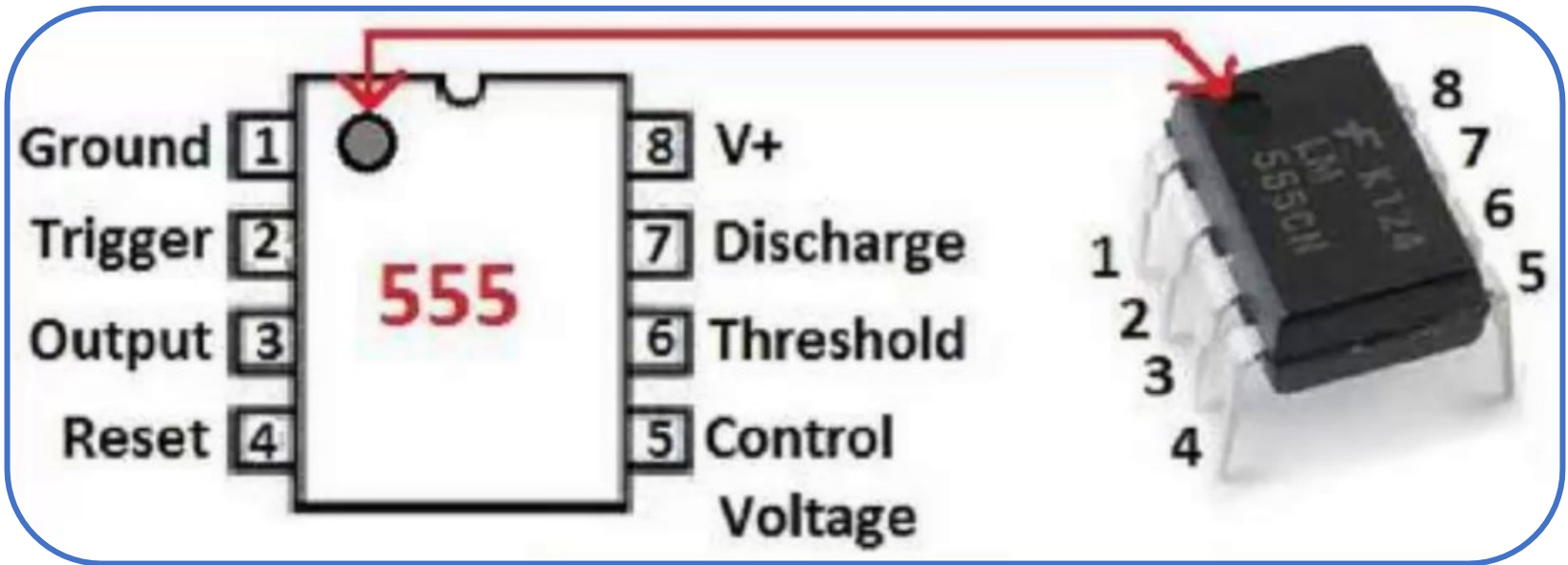
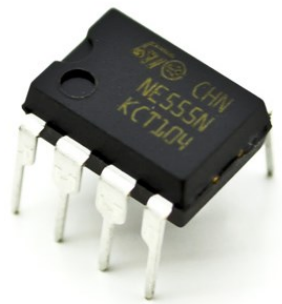


ไอซีและคุณสมบัติของไอซี



ไอซีพื้นฐานและเป็นที่นิยมใช้งานกันอย่างกว้างขวาง คือ

ไอซี ๕๕๕





ใบงาน

แบบฝึกปฏิบัติการใช้วัสดุอุปกรณ์/เครื่องมือ
ที่ใช้ในงานอิเล็กทรอนิกส์





ฐานการเรียนรู้ การต่อวงจรไฟกระพริบ



ฐานการเรียนรู้ การต่อวงจรไฟกระพริบ

รายการอุปกรณ์



๑. ตัวต้านทาน ๕๐๐ Ω (เขียว ดำ น้ำตาล ทอง)
๒. ตัวต้านทาน ๕.๖K Ω (เขียว น้ำเงิน แดง ทอง)
๓. ตัวต้านทาน ๑๕K Ω (น้ำตาล เขียว ส้ม ทอง)
๔. ตัวเก็บประจุ ๑๐ μF (ไมโครฟารัด)
๕. ไดโอดเปล่งแสง ๑ ตัว





ฐานการเรียนรู้ การต่อวงจรไฟกระพริบ

รายการอุปกรณ์



๖. ไอซี ๕๕๕

๗. โพรโทบอร์ด

๘. สายไฟ

๙. แบตเตอรี่ ๙ โวลต์



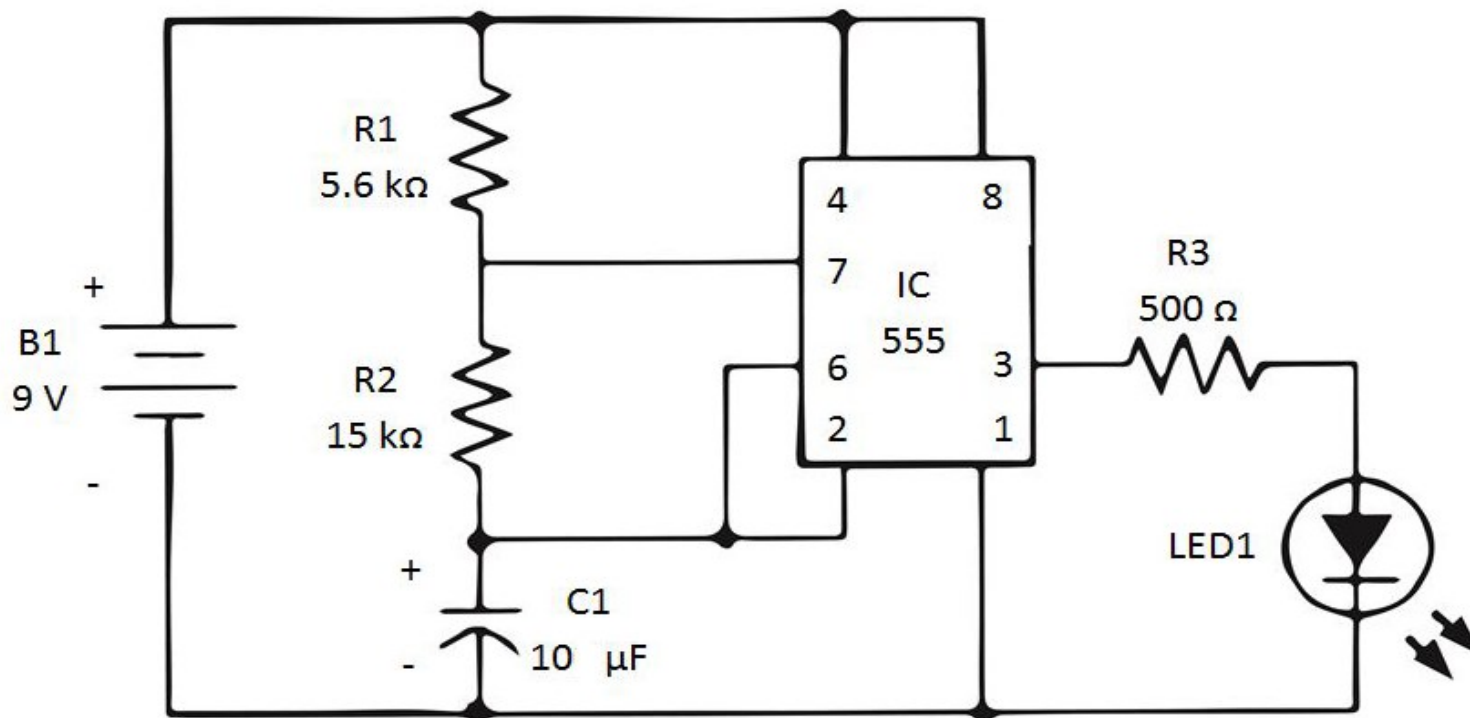


ฐานการเรียนรู้ การต่อวงจรไฟกระพริบ

ขั้นตอนการทดลอง

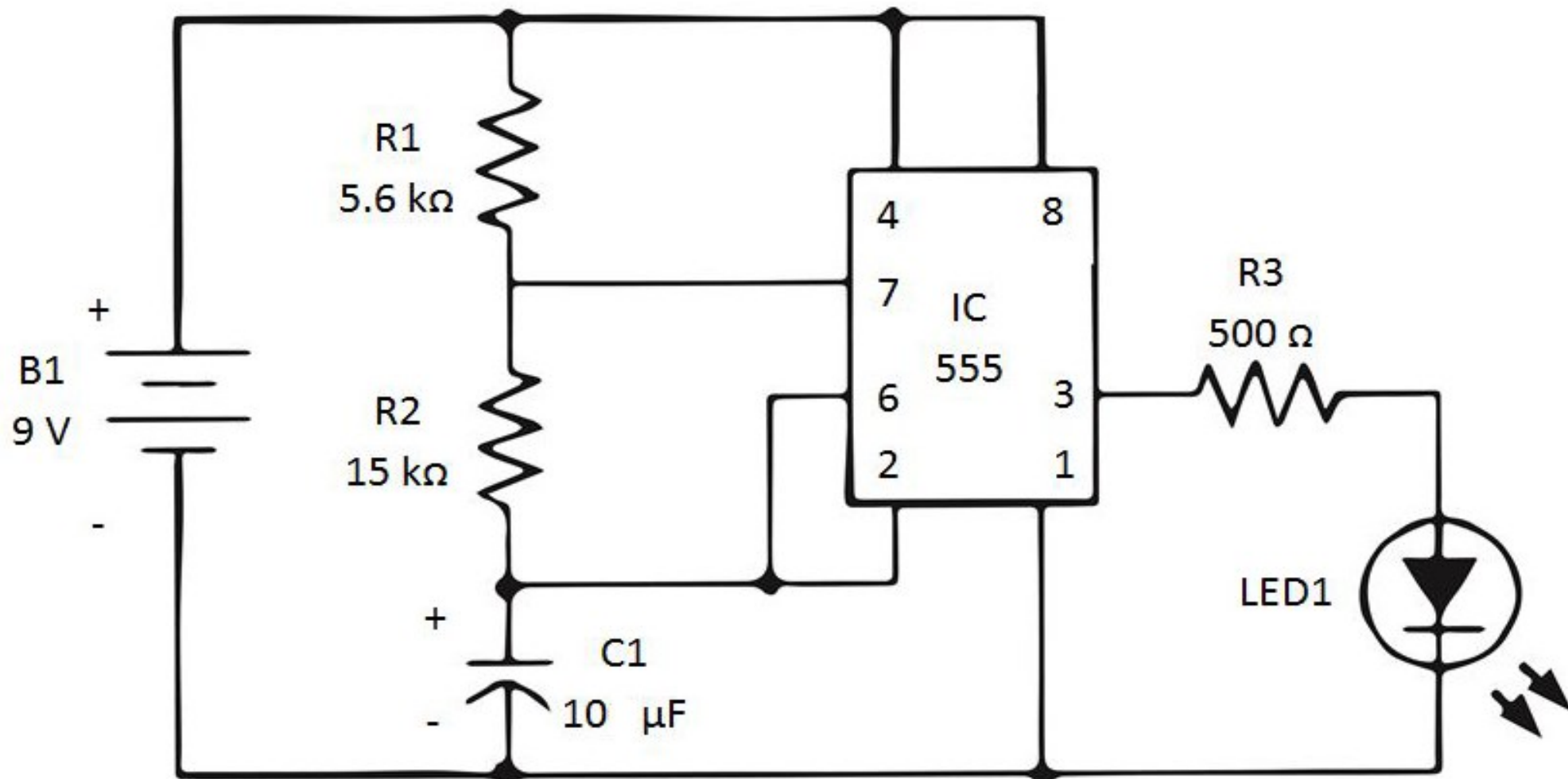


๑. อ่านภาพวงจร
๒. เตรียมอุปกรณ์
๓. ต่อวงจรตามภาพ
๔. ต่อแบตเตอรี่แล้วสังเกตการเปลี่ยนแปลงของไดโอดเปล่งแสง





ฐานการเรียนรู้ การต่อวงจรไฟกระพริบ





สรุปบทเรียน

การต่อวงจรอิเล็กทรอนิกส์อย่างง่าย



บทเรียนครั้งต่อไป

เรื่อง ลูกบอลกระดาศ





สิ่งที่ต้องจัดเตรียม



ใบความรู้ เรื่อง ลูกบอลกระดาษ



วัสดุอุปกรณ์และเครื่องมือ

๑. กระดาษสี

๒. ดินสอ

๓. ยางลบ

๔. วงเวียน

๕. กรรไกรหรือมีดคัตเตอร์

๖. กาว

๗. อุปกรณ์ตกแต่งต่าง ๆ

