

ใบความรู้ที่ ๑ เรื่อง อิเล็กทรอนิกส์เบื้องต้น
หน่วยการเรียนรู้ที่ ๓ เรื่อง งานไฟฟ้า-อิเล็กทรอนิกส์ขั้นพื้นฐาน
แผนการจัดการเรียนรู้ที่ ๓ เรื่อง อิเล็กทรอนิกส์เบื้องต้น/วัสดุอุปกรณ์เครื่องมือที่ใช้ในงาน
อิเล็กทรอนิกส์
รายวิชา การงานอาชีพ ๒ รหัสวิชา ง ๒๑๑๐๒ ภาคเรียนที่ ๒ ชั้นมัธยมศึกษาปีที่ ๑

อิเล็กทรอนิกส์คืออะไร

อิเล็กทรอนิกส์ เป็นการศึกษาและการใช้ระบบที่ดำเนินการ โดยการควบคุมการไหลของอิเล็กตรอน หรืออนุภาคที่มีประจุไฟฟ้าแบบอื่นๆ ในอุปกรณ์ต่างๆ เช่น สารกึ่งตัวนำ และหลอดสุญญากาศ การออกแบบ และการสร้างวงจรไฟฟ้าเพื่อแก้ปัญหาในทางปฏิบัติ ถือเป็นสาขาหนึ่งของฟิสิกส์และด้านการออกแบบ ฮาร์ดแวร์ของวิศวกรรมคอมพิวเตอร์

อิเล็กทรอนิกส์เบื้องต้น

อิเล็กทรอนิกส์ (Electronics) เป็นคำมาจากคำว่า (Electron) ซึ่งเป็นอนุภาคที่เป็นองค์ประกอบที่สำคัญของอะตอมและการเคลื่อนที่ของอิเล็กตรอนอย่างต่อเนื่องจะทำให้เกิดกระแสไฟฟ้า

อิเล็กทรอนิกส์ ความหมายถึง การควบคุมและออกแบบการไหลของกระแสไฟฟ้าในวงจรไฟฟ้า ซึ่งมีชิ้นส่วนอิเล็กทรอนิกส์หรืออุปกรณ์อิเล็กทรอนิกส์ทำหน้าที่ควบคุมการไหลของกระแสไฟฟ้า

สัญญาณอิเล็กทรอนิกส์ (Electronics Signal) หรือสัญญาณไฟฟ้า หมายถึง กระแสไฟฟ้าที่มีการเปลี่ยนแปลงค่าได้เพื่อใช้แทนข้อมูล ดังนั้น สัญญาณอิเล็กทรอนิกส์ คือ ค่าของกระแสไฟฟ้า ความต่างศักย์ไฟฟ้าหรือพลังงานไฟฟ้า ซึ่งสามารถวัดค่าได้โดยใช้อุปกรณ์ต่างๆ เช่น แอมป์มิเตอร์ โวลต์มิเตอร์ โอห์มมิเตอร์ มิลลิแอมป์มิเตอร์ ออสซิลโลสโคป เป็นต้น

สัญญาณอิเล็กทรอนิกส์แบ่งได้ ดังนี้

๑. สัญญาณอะนาล็อก (Analog Signal) เป็นสัญญาณไฟฟ้าที่มีลักษณะต่อเนื่องจากน้อยไปมาก มีลักษณะเป็นคลื่นที่เกิดจากการสับเปลี่ยนเชิงกล สัญญาณอะนาล็อกถูกรบกวนได้ง่าย เช่น คลื่นวิทยุ สัญญาณโทรทัศน์ ที่เป็นสัญญาณอะนาล็อกจะถูกรบกวนได้ง่าย ทำให้มีเสียงแทรกหรือถ้าเป็นภาพภาพจะไม่ชัด ดังนั้น ในการส่งสัญญาณที่ต้องการความแม่นยำสูง จึงไม่ใช่สัญญาณอะนาล็อก
๒. สัญญาณดิจิทัล (Digital Signal) เป็นสัญญาณไฟฟ้าที่มีลักษณะเป็นขั้นบันได ถูกรบกวนได้น้อย ปัจจุบันอุปกรณ์ต่าง ๆ นิยมใช้สัญญาณดิจิทัลเป็นส่วนใหญ่ เช่น คอมพิวเตอร์ กล้องถ่ายรูป โทรศัพท์มือถือ เครื่องเล่นซีดี เป็นต้น

ชิ้นส่วนอิเล็กทรอนิกส์ (Electronic Component) ในอดีตใช้หลอดสุญญากาศเป็นยุคแรกทำให้เครื่องใช้ไฟฟ้าอิเล็กทรอนิกส์มีขนาดใหญ่ แต่ชิ้นส่วนอุปกรณ์อิเล็กทรอนิกส์ปัจจุบันทำมาจากสารกึ่งตัวนำ (Semiconductor) ซึ่งเป็นสารที่นำไฟฟ้าได้ดีกว่าฉนวนไฟฟ้า แต่นำไฟฟ้าได้ไม่ดีเท่าตัวนำไฟฟ้า ในปัจจุบันชิ้นส่วนอิเล็กทรอนิกส์จะมีขนาดเล็กและเบาว่าในอดีตมาก อีกทั้งยังใช้กระแสไฟฟ้าน้อยกว่ามาก อุปกรณ์อิเล็กทรอนิกส์ที่ควรรู้จัก ได้แก่ ตัวต้านทาน ตัวเก็บประจุ ไดโอด ทรานซิสเตอร์ ไอซี เป็นต้น การสร้างชิ้นงานอิเล็กทรอนิกส์จำเป็นต้องมีเครื่องมือที่ใช้ในการสร้างวงจรดังต่อไปนี้

๑. หัวแร้ง

หัวแร้งเป็นเครื่องมืออิเล็กทรอนิกส์ที่ใช้ในการบัดกรี ทำหน้าที่ให้ความร้อนเพื่อละลายตะกั่วในการเชื่อมต่อสายไฟและขาอุปกรณ์อิเล็กทรอนิกส์ที่ต้องการบัดกรี หัวแร้งแบ่งเป็น ๒ ชนิด คือ หัวแร้งแช่และหัวแร้งปืน ดังรูป



หัวแร้งแช่



หัวแร้งปืน

๒. ตะกั่วบัดกรี

ตะกั่วบัดกรีเป็นตัวเชื่อมต่ออุปกรณ์อิเล็กทรอนิกส์ สายไฟลงบนแผ่นวงจรพิมพ์ ตะกั่วที่มีขายกันอยู่ทั่วไปนั้น มีหลายยี่ห้อแต่ไม่ได้ต่างกัน ทุกยี่ห้อจะมีมาตรฐานเดียวกันคือมีขนาดเส้นผ่าศูนย์กลาง ๐.๒๕ mm. ๐.๕ mm. ๐.๘ mm. และ ๑.๒ mm. การเลือกขนาดเส้นตะกั่วขึ้นอยู่กับจุดที่ต้องการบัดกรีว่ามีขนาดใหญ่หรือเล็ก และมาตรฐานอีกอย่างที่ใช้บอกส่วนผสมคือแบบ ๖๐/๔๐ และแบบ ๔๐/๖๐ ยกตัวอย่างตัวเลข ๖๐/๔๐ นี้ก็คือ ส่วนผสมของตะกั่ว และดีบุกคือ มีดีบุก ๖๐ % และตะกั่ว ๔๐ % ยังมีดีบุกมากก็จะมีทำให้การบัดกรีแล้วรอยบัดกรีเงาสวยงาม และติดสนิที่ยิ่งขึ้น

ตะกั่วที่ขึ้นชื่อว่าเป็นตะกั่วที่ดีที่สุด คือตะกั่วที่ผสมด้วยเงิน ใช้สำหรับการบัดกรีสานพิถีพิถันในเรื่องของสัญญาณ เช่น เครื่องเสียงดี ๆ สายสัญญาณ เป็นต้น



๓. ที่ดูดตะกั่วบัดกรี (Solder sucker)

ที่ดูดตะกั่ว (Solder sucker) เป็นเครื่องมือที่ช่วยในการถอดเปลี่ยนอุปกรณ์ กล่าวคือเมื่อมีการเปลี่ยนอุปกรณ์ออกจากแผ่นปริ้นท์ ซึ่งถ้าไม่มีที่ดูดตะกั่ว การบัดกรีอุปกรณ์ออกจะทำได้ยาก อาจจะทำให้ลายปริ้นท์เสียหาย ที่ดูดตะกั่วนี้ทำหน้าที่ดูดตะกั่ว ตรงจุดที่ต้องการ จะเอาอุปกรณ์ออกและในปัจจุบันนี้มีที่ดูดตะกั่วหลาย ๆ รูปแบบและมีขนาดต่าง ๆ กัน เช่น ที่ดูดตะกั่วแบบธรรมดา ที่ดูดตะกั่วพร้อมหัวแร้งในตัวเดียว



๔. ตัวประสาน (Flux)

ตัวประสาน (Flux) นอกจากเป็นตัวประสานแล้ว เรายังใช้ในการใช้ล้างหัวแร้ง กรณีสกปรกที่ปลายหัวแร้ง เมื่อใช้หัวแร้งซักรประมาณ ๕-๖ วินาที จะมีเขม่าเกาะ เขม่าพวกนี้ หากลงไปผสมกับตะกั่วก็จะทำให้ตะกั่วหมอง ไม่สดใส เกาะติดขาอุปกรณ์ไม่แน่น วิธีใช้ที่เร็ว ง่าย สะดวกที่สุด ก็จุ่มหัวแร้งที่ร้อน ๆ ลงไปพอที่จะสะอาดก็ยกหัวแร้งขึ้น



๕. ที่วางหัวแร้ง (Solder Stand)

ที่วางหัวแร้ง (Solder Stand) ใน ขณะที่เราใช้หัวแร้งแบบแช่หรือแบบป็น สิ่งหนึ่งที่ต้องระวังคือ ความร้อน ของหัวแร้งอาจจะทำให้เกิดอันตรายจากความร้อนของหัวแร้งบนโต๊ะที่วางหัวแร้ง ดังนั้นที่วางหัวแร้งจึงมีความจำเป็นมากซึ่งจะมองดูเป็นระเบียบและป้องกัน อุบัติเหตุได้ในขณะปฏิบัติงาน



๖. คีมตัด (คีมปากนกแก้ว)

ทำหน้าที่ตัดขาชิ้นส่วนอิเล็กทรอนิกส์ ตัดสายไฟที่มีและไม่มีฉนวนหุ้ม คีมตัดบางชนิดมีรูเล็ก ๆ สำหรับปกฉนวนของสายไฟได้ด้วย



๗. คีมจับ (คีมปากจิ้งจก)

ทำหน้าที่จับ งอ บิด และดัดชิ้นงาน



๘. ไชควง

ทำหน้าที่ขันสกรู เพื่อยึดส่วนต่างๆ เข้าด้วยกัน มี ๒ ชนิด คือ แบบปากแบนและแบบแฉก



๙. คีมปกสายไฟ

ทำหน้าที่ปกกฉนวนพลาสติกที่หุ้มสายไฟออก



๑๐. มีดคัตเตอร์

มีดใช้สำหรับกรีด ขูด ทำความสะอาดโลหะ ในการทำงานอาจทำให้ใบมีดที่อืดได้ง่าย ส่วนใหญ่เราจะใช้มีดคัตเตอร์ เพราะมีดคัตเตอร์สามารถเปลี่ยนใบมีดได้ง่าย ประโยชน์อีกอย่างของมีดก็คือ เอาไว้ปอกสายไฟเวลาต้องการจะบัดกรีสายไฟกับขาอุปกรณ์ต่าง ๆ

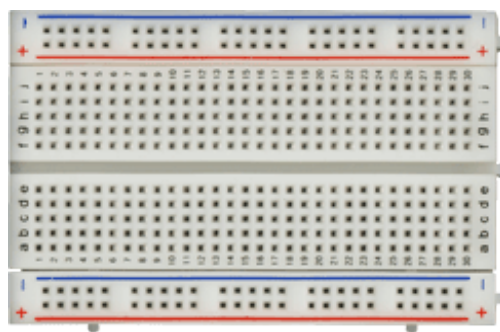
ข้อแนะนำ ควรใช้สันมีดขูด เพราะจะทำให้มีดไม่คม



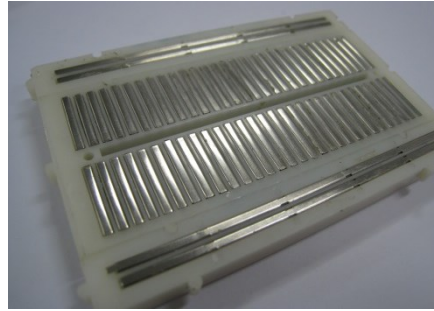
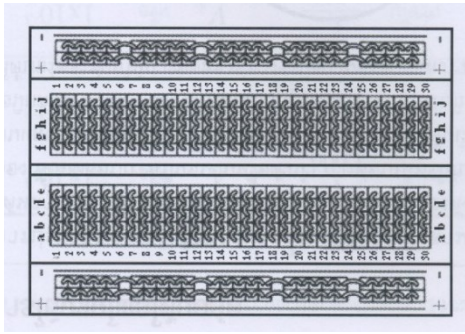
ในวงจรอิเล็กทรอนิกส์หนึ่งวงจร จะประกอบด้วยอุปกรณ์หลายประเภท ซึ่งอุปกรณ์แต่ละอย่างนั้นก็ จะทำหน้าที่แตกต่างกันไป การเรียนการสอนอิเล็กทรอนิกส์ขั้นพื้นฐานเพื่อศึกษาการทำงานของวงจรอย่างง่ายนั้น จำเป็นต้องมีอุปกรณ์ที่ใช้ในการต่อวงจรเบื้องต้น ดังนี้

๑. โพรโตบอร์ด หรือ เบริดบอร์ด หรือ โปรเจคบอร์ด

โพรโตบอร์ด หรือแผงต่อวงจรเป็นแผ่นพลาสติกที่มีรูสำหรับเสียบขาอุปกรณ์ ซึ่งภายในรูเหล่านี้จะมีแผงโลหะตัวนำปอดสนิมเชื่อมต่อกันอยู่ภายใน การเชื่อมต่อของแผงโลหะภายในนี้จะแบ่งเป็น 2 กลุ่ม คือ การเชื่อมต่อในแนวนอน และการเชื่อมต่อในแนวตั้ง สำหรับแนวตั้งนั้นจะมี ๕ รูในแต่ละแถว โดยแต่ละรูจะเชื่อมต่อกันและนำไฟฟ้าได้ แต่ในแต่ละแถวจะไม่เชื่อมต่อกันและไม่นำไฟฟ้า ส่วนในแนวนอนนั้นจะถูกจัดวางให้อยู่บริเวณขอบบนและขอบล่างของแผงวงจร มี ๕ รูเชื่อมต่อกันเป็นกลุ่ม แต่ละกลุ่มจะเชื่อมต่อกันในแนวนอน แต่จะไม่เชื่อมต่อกันในแนวตั้ง ดังภาพ



ภาพแผงต่อวงจร



ภาพแสดงการเชื่อมต่อของแผงต่อวงจร

๒. สวิตช์

สวิตช์ (Switch) เป็นอุปกรณ์ไฟฟ้าอีกชนิดหนึ่ง ถือว่าเป็นอุปกรณ์พื้นฐานที่พบการใช้งานได้บ่อย หน้าทีของสวิตช์ คือ ใช้ตัดต่อวงจรไฟฟ้าเพื่อให้มีการจ่ายแรงดันเข้าวงจร หรืองดจ่ายแรงดันเข้าวงจร จะมีแรงดันจ่ายเข้าวงจรเมื่อสวิตช์ต่อวงจร (Close Circuit) และไม่มีแรงดันจ่ายเข้าวงจรเมื่อสวิตช์ตัดวงจร (Open Circuit) สวิตช์มีหลายชนิด แต่ที่นิยมใช้ในวงจรอิเล็กทรอนิกส์ ได้แก่ สวิตช์แบบไมโคร (Micro switch) คือ สวิตช์แบบกดชนิดกดติดปล่อยดับนั่นเอง แต่เป็นสวิตช์ที่สามารถใช้แรงจํานวนน้อยๆ กดปุ่มสวิตช์ได้ ก้านสวิตช์แบบไมโครสวิตช์มีด้วยกันหลายแบบ อาจเป็นปุ่มกดเฉยๆ หรืออาจมีก้านแบบโยกได้มา กดปุ่มสวิตช์อีกทีหนึ่ง การควบคุมตัดต่อสวิตช์ ทำได้โดยกดปุ่มสวิตช์หรือกดก้านคันโยกเป็นการต่อ (ON) และเมื่อปล่อยมือออกจากปุ่มหรือก้านคันโยกเป็นการตัด (OFF) ดังภาพ



ภาพรูปร่างสวิตช์



สวิตช์กดติด
ปล่อยดับ

โครงสร้าง



สัญลักษณ์

๓. สายไฟเชื่อมต่อวงจร



สายไฟฟ้า คือ ตัวนำที่ใช้เป็นทางเดินของกระแสไฟฟ้าในการเชื่อมต่ออุปกรณ์ต่าง ๆ เข้าด้วยกัน สายไฟฟ้าที่ใช้ในงานไฟฟ้าสามารถแบ่งออกได้หลายประเภทตามลักษณะการใช้งานซึ่งในทางเทคนิคมีชื่อเรียกกัน ดังนี้

- Wire หมายถึงเส้นลวดที่ใช้เป็นสายตัวนำไฟฟ้า

- Cord หมายถึงสายไฟฟ้าที่มีขนาดเล็ก มีฉนวนแบบอ่อนตัวที่สามารถบิดงอได้ง่าย
- Cable หมายถึงสายไฟฟ้าขนาดใหญ่ที่มีฉนวนป้องกันไฟฟ้ารั่วไหลได้อย่างมั่นคงปลอดภัย

ใช้ฝังใต้ดิน ทอดข้ามแม่น้ำ หรือเป็นสายเปลือยแขวนลอย

ลักษณะที่สำคัญของสายไฟฟ้าจะอยู่ที่ความสามารถที่จะยอมให้กระแสไฟฟ้าไหลได้สูงสุดและองค์ประกอบอื่น ๆ เช่น ชนิดของตัวนำไฟฟ้าและฉนวนที่หุ้ม ประเภทของการใช้งาน แรงดันไฟฟ้าที่สายไฟฟ้าจะทนได้ขณะใช้งาน และสภาพความแข็งแรงทางกลด้วยกัน

๑. แบตเตอรี่และขั้วต่อแบตเตอรี่



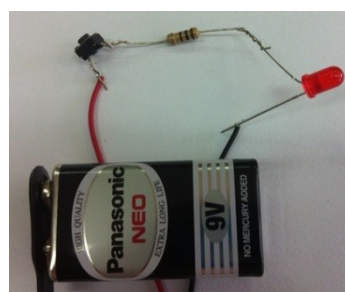
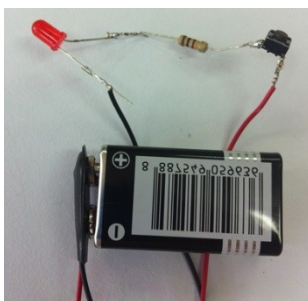
แบตเตอรี่ (battery) หมายถึงอุปกรณ์อย่างหนึ่งที่ใช้เก็บพลังงาน และนำมาใช้ได้ในรูปแบบของไฟฟ้า แบตเตอรี่นั้นประกอบด้วยอุปกรณ์ไฟฟ้าเคมี เช่น เซลล์กัลวานิก หรือเซลล์เชื้อเพลิง อย่างน้อยหนึ่งเซลล์ แบตเตอรี่เป็นไฟฟ้ากระแสตรง (DC) คือ กระแสไฟฟ้าที่ไหลไปในทิศทางเดียวไม่มีการสลับขั้ว เช่น จากขั้วบวกไปยังขั้วลบ

การต่อวงจรหรือการสร้างวงจรอย่างง่าย

เมื่อเรามีความรู้เบื้องต้นทางด้านไฟฟ้า-อิเล็กทรอนิกส์แล้ว ขั้นตอนต่อไป คือ การเรียนรู้ถึงกระบวนการสร้างวงจรอิเล็กทรอนิกส์ ซึ่งมีหลากหลายวิธี แต่ละวิธีก็จะมีข้อดีข้อด้อยต่างกันไป

๑. การสร้างหรือต่อวงจรแบบลอยตัว

เป็นการสร้างหรือต่อวงจรที่นำเอาขั้วอุปกรณ์ต่างๆ มาเชื่อมต่อกันโดยตรงด้วยการบัดกรี หรือใช้ขั้วอุปกรณ์บิดกันเป็นเกลียวแล้วใช้เทปพันสายไฟพันเข้าด้วยกัน หรืออาจใช้สายไฟเป็นตัวเชื่อมระหว่างขั้วอุปกรณ์ก็ได้ วิธีนี้เหมาะสำหรับการสร้างหรือต่อวงจรแบบง่าย ๆ ไม่ซับซ้อน
ข้อดี คือ ประหยัดไม่เปลืองเนื้อที่ เหมาะกับวงจรขนาดเล็ก
ข้อเสีย คือ ไม่เหมาะกับวงจรขนาดใหญ่ที่มีความซับซ้อน การเก็บรักษาทำได้ยาก ขาและสายไฟอาจพันกันทำให้เกิดการลัดวงจร ทำให้วงจรเสียหายได้



ตัวอย่างการสร้างวงจรแบบลอยตัวที่มีการบัดกรี

ตัวอย่างการสร้างวงจรแบบลอยตัวที่ไม่มีการบัดกรี

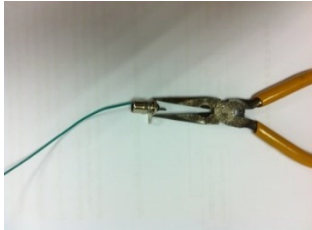
๒. การสร้างหรือต่อวงจรจากกล่องต่อสายหรืออุปกรณ์ต่อพ่วง

เป็นการสร้างหรือต่อวงจรโดยใช้กล่องสายไฟในการเชื่อมต่อสายไฟและชิ้นส่วนอุปกรณ์อิเล็กทรอนิกส์

เข้าด้วยกัน โดยใช้ไขควงขนาดเล็กชนิดที่ใช่เชื่อม

ข้อดี ชิ้นส่วนต่างๆ สามารถถอดออกจากกันได้ง่ายและสามารถนำกลับมาใช้ได้ใหม่

ข้อเสีย ไม่เหมาะกับการสร้างหรือต่อวงจรขนาดเล็ก และวงจรที่สร้างหรือต่อดังวิธีนี้จะดูเทอะทะและไม่เรียบร้อย



(๑) ต่อสายไฟกับแจ๊ค



(๒) ต่อสายไฟกับน็อต

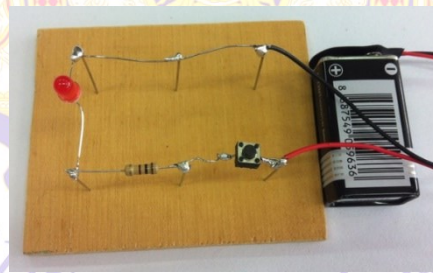
ตัวอย่างการสร้างวงจรจากกล่องต่อสายหรืออุปกรณ์ต่อพ่วง

๓. การสร้างหรือต่อวงจรจากแผ่นไม้ตอกตะปู

เป็นการสร้างหรือต่อวงจรด้วยการตอกตะปูลงบนแผ่นไม้และบัดกรีชิ้นส่วนอุปกรณ์อิเล็กทรอนิกส์ลงที่ตำแหน่งของตะปู ซึ่งจะเชื่อมต่อด้วยสายตัวนำ (สายไฟ) เหมาะสำหรับวงจรง่ายๆ

ข้อดี ง่ายต่อการทำความเข้าใจวงจร เก็บรักษาได้ง่าย เหมาะสำหรับประกอบการเรียนการสอน

ข้อเสีย วงจรที่สร้างมีขนาดใหญ่ สิ้นเปลืองเนื้อที่และเคลื่อนย้ายลำบาก



ตัวอย่างการสร้างวงจรจากแผ่นไม้ตอกตะปู

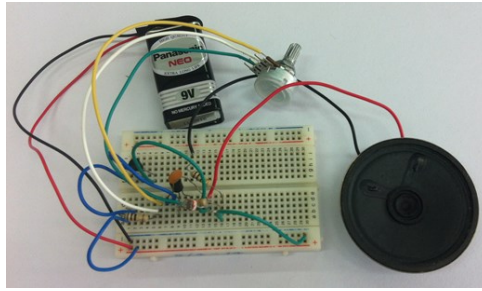
๔. การสร้างหรือต่อวงจรจากแผ่นสร้างวงจรต้นแบบหรือแผ่นโปรโตบอร์ด

เป็นการสร้างวงจรแบบชั่วคราว โดยการต่ออุปกรณ์อิเล็กทรอนิกส์ลงบนแผ่นโปรโตบอร์ด ซึ่งเป็นแผ่นพลาสติกที่มีรูสำหรับเสียบอุปกรณ์ที่มีแผ่นตัวนำอยู่ด้านในเชื่อมต่อกันเป็นแถว

ข้อดี ชิ้นส่วนต่างๆ สามารถถอดออกจากกันได้ง่ายและสามารถนำกลับมาใช้ใหม่ได้อีก สามารถ

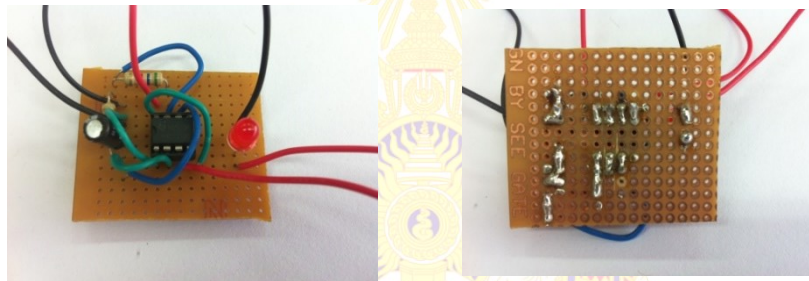
ปรับเปลี่ยนและแก้ไขวงจรได้ง่าย สามารถต่อวงจรได้หลากหลายรูปแบบ เหมาะสำหรับการทำงานจริง เพื่อทดลองและทดสอบก่อนใช้งานจริง และเหมาะสำหรับประกอบการเรียนการสอน

ข้อเสีย วงจรที่สร้างเป็นวงจรที่ไม่ถาวรชิ้นส่วนอิเล็กทรอนิกส์และสายตัวนำจะหลุดออกได้ง่าย



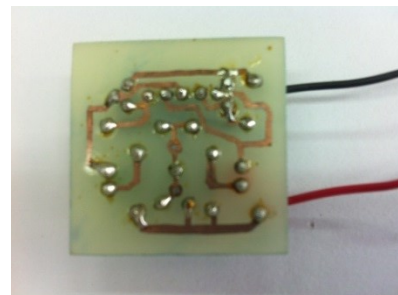
ตัวอย่างการสร้างวงจรจากแผ่นสร้างวงจรต้นแบบ หรือแผ่นโปรโตบอร์ด

๕. การสร้างหรือต่อวงจรจากแผงประกอบวงจรสำเร็จรูปหรือปริ้นท์ไพล่า
- เป็นการสร้างวงจรโดยใช้ตะกั่วบัดกรีสายไฟและอุปกรณ์อิเล็กทรอนิกส์ต่างๆ เข้าด้วยกันโดยใช้ปริ้นท์ไพล่า ซึ่งแผ่นปริ้นท์ไพล่าจะมีรูต่างๆ และมีลายทองแดงสำเร็จรูปบนแผ่น
- ข้อดี สะดวก ง่ายต่อการสร้าง
- ข้อเสีย วงจรที่สร้างต้องใช้สายไฟในการเชื่อมต่อ ทำให้วงจรที่สร้างมีความซับซ้อนไม่สวยงาม



ตัวอย่างการสร้างวงจรจากแผ่นปริ้นท์ไพล่า

๖. การสร้างหรือต่อวงจรจากลายวงจรพิมพ์ หรือพีซีบี (PCB)
- เป็นการสร้างวงจรลงบนแผ่นลายทองแดงที่เรียกว่าแผ่นวงจรพิมพ์หรือพีซีบี ซึ่งจะใช้ตะกั่วบัดกรีขึ้นส่วนอิเล็กทรอนิกส์และสายตัวนำเข้ากับแผ่นลายวงจรพิมพ์ การสร้างวงจรด้วยลายวงจรพิมพ์สามารถสร้างวงจรบนด้านเดียวกับที่มีลายทองแดงหรือสร้างวงจรจากด้านหลังของลายวงจรพิมพ์ก็ได้
- ข้อดี วงจรมีความเรียบร้อย คงทน เก็บรักษาง่าย
- ข้อเสีย สิ้นเปลืองเวลา มีความยุ่งยากในการสร้างเพราะต้องออกแบบและสร้างลายวงจรพิมพ์ของวงจรก่อนแล้วจึงจะสร้างวงจรได้



ใบความรู้ที่ ๒ เรื่อง ปฏิบัติการใช้วัสดุอุปกรณ์/เครื่องมือที่ใช้ในงานอิเล็กทรอนิกส์
หน่วยการเรียนรู้ที่ ๓ เรื่อง งานไฟฟ้า-อิเล็กทรอนิกส์ขั้นพื้นฐาน
แผนการจัดการเรียนรู้ที่ ๓ เรื่อง อิเล็กทรอนิกส์เบื้องต้น/วัสดุอุปกรณ์เครื่องมือที่ใช้ในงาน
อิเล็กทรอนิกส์

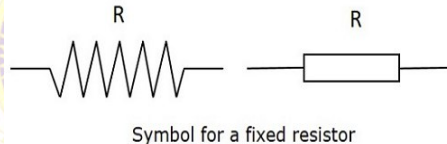
รายวิชา การงานอาชีพ ๒ รหัสวิชา ง ๒๑๑๐๒ ภาคเรียนที่ ๒ ชั้นมัธยมศึกษาปีที่ ๑

อุปกรณ์อิเล็กทรอนิกส์เบื้องต้นที่จะใช้ในการศึกษาในใบความรู้นี้ จะกล่าวถึงคุณสมบัติที่สำคัญ
สัญลักษณ์ การนำไปใช้ และวงจรที่ใช้ในการทดสอบคุณสมบัติของอุปกรณ์นั้น ๆ ดังต่อไปนี้

๑. ตัวต้านทาน

๑.๑ ตัวต้านทานแบบค่าคงที่ (Resistor)

ตัวต้านทานเป็นอุปกรณ์ที่ใช้ในการควบคุมหรือจำกัดการไหลของกระแสไฟฟ้าในวงจร เพื่อให้
กระแสไฟฟ้าและแรงดันไฟฟ้าภายในวงจรมีปริมาณตามที่กำหนด เพื่อป้องกันไม่ให้อุปกรณ์อิเล็กทรอนิกส์อื่นๆ
ในวงจรเสียหาย โดยในตัวมันจะมีค่าที่เรียกว่า ค่าความต้านทาน (resistance) มีหน่วยเป็นโอห์ม (ohm : Ω)



ภาพตัวต้านทานค่าคงที่

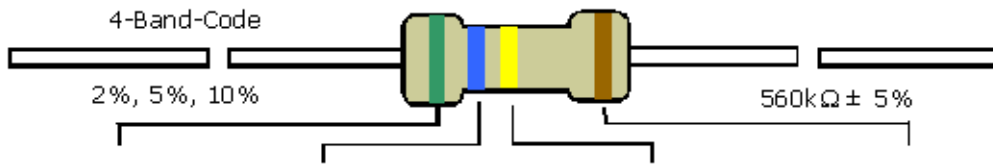
สัญลักษณ์

ซึ่งถ้าตัวต้านทานมีค่าความต้านทานมากจะทำให้กระแสไฟฟ้าไหลผ่านได้น้อย แต่ถ้าตัวต้านทานนั้นมีค่าความ
ต้านทานน้อยจะทำให้กระแสไฟฟ้าไหลผ่านได้มาก ดังการทดลอง

การอ่านค่าตัวต้านทาน

ถ้าเป็นแบบวัตต์สูงๆ จะมีตัวเลขค่าความต้านทานพิมพ์บนตัวต้านทานนั้น แต่ถ้าหากเป็นตัวต้านทาน
วัตต์ต่ำๆ ตั้งแต่ $\frac{1}{8}$ วัตต์ - ๒ วัตต์ จะมีรหัสสีเป็นตัวบอกค่าความต้านทาน ซึ่งรหัสสีแต่ละแถบจะมี
ความหมายเป็นค่าตัวเลข ตัวคูณและค่าความผิดพลาด ดังรูป

ในการอ่านค่าตัวต้านทานนั้น ต้องทราบค่ารหัสแถบสีของแต่ละสีก่อน รวมไปถึงค่าความผิดพลาด
โดยตัวต้านทานที่เราอ่านค่าแถบสีแบ่งออกเป็น ๒ ชนิด ได้แก่ ชนิด ๔ แถบสี และ ชนิด ๕ แถบสี ดังภาพ



COLOR	1st BAND	2nd BAND	3rd BAND	MULTIPLIER	TOLERANCE
Black	0	0	0	1Ω	
Brown	1	1	1	10Ω	± 1% (F)
Red	2	2	2	100Ω	± 2% (G)
Orange	3	3	3	1KΩ	
Yellow	4	4	4	10KΩ	
Green	5	5	5	100KΩ	±0.5% (D)
Blue	6	6	6	1MΩ	±0.25% (C)
Violet	7	7	7	10MΩ	±0.10% (B)
Grey	8	8	8		±0.05%
White	9	9	9		
Gold				0.1	± 5% (J)
Silver				0.01	± 10% (K)



การอ่านค่าความต้านทานแบบ ๔ แถบสี สามารถดูค่าของสีจากรหัสที่ระบุไว้ โดยแถบสีที่ ๑และ๒ จะแทนค่านัยสำคัญในหลักสิบและหน่วยตามลำดับ แถบที่ ๓เป็นตัวคูณและแถบสีที่ ๔ บอกค่าความผิดพลาดเป็นเปอร์เซ็นต์ ดังตัวอย่าง

ตัวอย่างตามรูปข้างบน ชนิด ๔ แถบสี เรียงตามสีได้ดังนี้ เขียว น้ำเงิน เหลือง น้ำตาล
 ค่า $56 \times 10^3 \pm 5\% = 560 \text{ k}\Omega \pm 5\%$

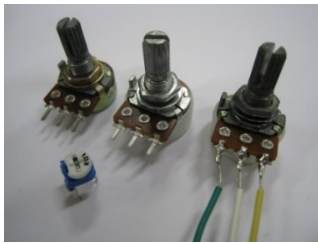
การอ่านค่าความต้านทานแบบ ๕ แถบสี สามารถดูค่าของสีจากรหัสที่ระบุไว้ โดยแถบสีที่ ๑แถบสีที่ ๒ และแถบสีที่ ๓ จะแทนค่านัยสำคัญในหลักร้อย หลักสิบและหน่วยตามลำดับ แถบที่ ๔เป็นตัวคูณและแถบสีที่ ๕ บอกค่าความผิดพลาดเป็นเปอร์เซ็นต์ ดังตัวอย่าง

ตัวอย่างตามรูปข้างบน ชนิด ๕ แถบสี เรียงตามสีได้ดังนี้ แดง ส้ม ม่วง ดำ น้ำตาล
 ค่า $237 \times 1 \pm 1\% = 237 \Omega \pm 1\%$

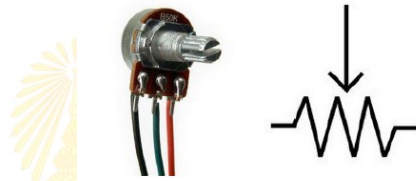
เพื่อให้นักเรียนได้เข้าใจการทำงานของตัวต้านทานแบบค่าคงที่ได้มากขึ้น ขอให้นักเรียนได้ปฏิบัติการทดสอบคุณสมบัติของตัวต้านทานค่าคงที่ ดังการทดลอง

1.2 ตัวต้านทานปรับค่าได้

ตัวต้านทานปรับค่าได้เป็นอุปกรณ์อิเล็กทรอนิกส์ที่ถูกประดิษฐ์คิดค้นขึ้นมาเพื่อแก้ปัญหาระดับที่นำตัวต้านทานค่าคงที่ไปใช้ในงานที่ต้องการมีการปรับเปลี่ยนระดับแรงดันหรือระดับกระแส ตัวต้านทานปรับค่าได้จะอำนวยความสะดวกในการประยุกต์ใช้งาน เช่น การเร่งเสียงหรือหรี่เสียงเครื่องรับวิทยุ เครื่องรับโทรทัศน์ หรือแม้แต่การปรับความสว่างของหลอดไฟ เราสามารถปรับเปลี่ยนค่าความต้านทานได้โดยการหมุนแกนทวนเข็มนาฬิกา หรือตามเข็มนาฬิกา โดยปกติจะเรียกว่าโวลุ่ม (Volum) สามารถปรับค่าจากต่ำสุดไปหาสูงสุด และจากสูงสุดไปหาต่ำสุดได้ ดังภาพ



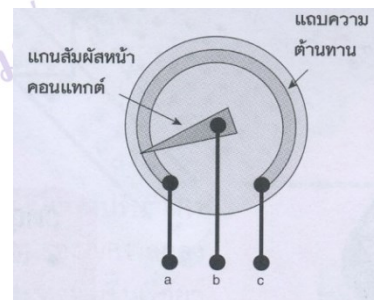
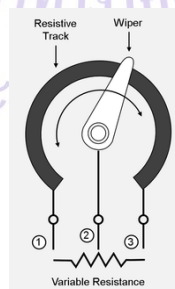
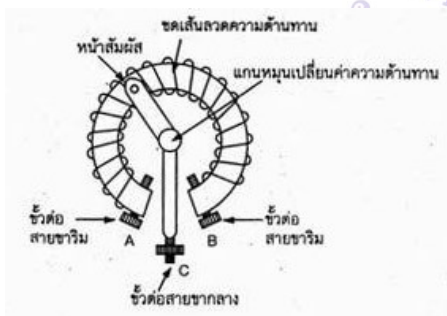
ภาพตัวต้านทานปรับค่าได้



สัญลักษณ์

ตัวต้านทานปรับค่าได้จะมีขาเชื่อมต่อ 3 ขา ในการต่อเพื่อใช้งานส่วนใหญ่จะใช้เพียง 2 ขา โดยเลือกขาปลายด้านใดด้านหนึ่งกับขาที่เป็นแกนกลางแล้วให้ขาปลายที่เหลือไม่มีการเชื่อมต่อ หรือเลือกขาปลายด้านใดด้านหนึ่ง แล้วให้ขาปลายที่เหลือเชื่อมต่อกับขาที่เป็นแกนกลาง ดังภาพ

โครงสร้างภายในของตัวต้านทานปรับค่าได้ ประกอบด้วยขดลวดตัวต้านทาน และแกนหมุนเลือกตัวต้านทาน ดังภาพ

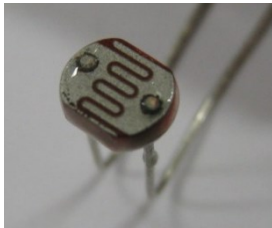


เมื่อหมุนแกนของตัวต้านทานปรับค่าได้ในทิศทวนเข็มนาฬิกาค่าความต้านทานของ VR จะเพิ่มขึ้น และถ้าเมื่อหมุนแกนของตัวต้านทานปรับค่าได้ในทิศตามเข็มนาฬิกาค่าความต้านทานของ VR จะลดลง ซึ่งระดับความต้านทานน้อยที่สุดที่ปรับได้นั้น คือ ศูนย์โอห์ม ส่วนระดับความต้านทานสูงที่สุดที่สามารถปรับได้นั้นขึ้นอยู่กับค่าความต้านทานที่เลือกใช้ เช่น ตัวต้านทานปรับค่าได้ 100 กิโลโอห์ม ก็คือตัวต้านทานปรับค่าได้ที่สามารถ

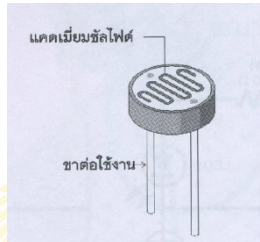
ปรับค่าได้ ระหว่าง 0 ถึง 100 กิโลโอห์ม เราสามารถอ่านค่าความต้านทานสูงสุดของตัวต้านทานปรับค่าได้จากตัวเลขที่ระบุบนตัวถัง การทดสอบทำงานของตัวต้านทานปรับค่าได้ ดังการทดลอง

๑.๓ ตัวต้านทานแปรค่าตามแสง

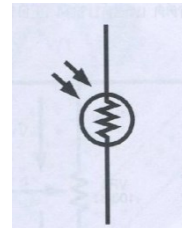
ตัวต้านทานแปรค่าตามแสง มาจากคำว่า Light Dependent Resistor (LDR) เป็นตัวต้านทานชนิดพิเศษที่สามารถปรับค่าความต้านทานไฟฟ้าของตัวเองตามปริมาณแสงสว่างที่มากกระทบตัวมัน ดังภาพ



รูปร่าง LDR



โครงสร้าง



สัญลักษณ์

ตัวต้านทานแปรค่าตามแสง (LDR) ที่มีจำหน่ายตามร้านขายอุปกรณ์อิเล็กทรอนิกส์จะมีรูปร่างตามภาพซ้ายมือ โครงสร้างคือภาพกลาง ส่วนสัญลักษณ์ที่ใช้ในวงจรคือภาพทางขวามือ ตัวต้านทานแปรค่าตามแสงมีขาต่อใช้งาน ๒ ขา ที่บนตัวถังของ LDR จะเป็นสารกึ่งตัวนำ เช่น แคดเมียมซัลไฟด์ หรือแคดเมียมซิลิไซด์ฉาบเป็นเส้นลักษณะเป็นขดๆ คดเคี้ยวไปมาบนฐานเซรามิก หลักการทำงานของ LDR คือ เมื่อโดนแสงตัว LDR จะมีค่าความต้านทานลดลง และเมื่อไม่โดนแสง LDR จะมีค่าความต้านทานมาก ค่าความต้านทานของ LDR เมื่อไม่ถูกแสงอาจมีค่ามากถึง ๑ ล้านโอห์ม ส่วนค่าความต้านทานเมื่อถูกแสงจะมีค่าประมาณ ๑๐๐ โอห์ม การทดสอบคุณสมบัติของ LDR ดังการทดลอง



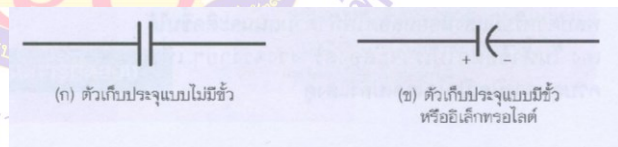
เมื่อมีแสงมากกระทบที่ LDR จะทำให้ค่าความต้านทานภายในตัว LDR ลดลง จะลดลงมากหรือน้อยขึ้นอยู่กับแสงที่ตกกระทบ ในกรณีที่ไม่มีแสงหรืออยู่ในตำแหน่งที่มีค่าความต้านทานภายในตัว LDR จะมีค่าเพิ่ม

มากขึ้นตามรูป การทดสอบ LDR อย่างง่าย ๆ คือต่อสายมิเตอร์เข้ากับ LDR ตั้งย่านวัตโอห์ม หากอุปกรณ์ให้แสงสว่างเช่นไฟฉายหรือหลอดไฟ โดยให้แสงตกกระทบบที่ตัว LDR ตรงด้านหน้า แล้วสังเกตค่าความต้านทานจากมิเตอร์จะมีค่าลดลง ถ้ามีอุปกรณ์ไปบังแสงทำให้มีค่าความต้านทานจะเพิ่มขึ้น การทดสอบการทำงานของตัวต้านทานแปรค่าตามแสง ดังการทดลอง

ตัวเก็บประจุ (Capacitor)

ตัวเก็บประจุเป็นอุปกรณ์อิเล็กทรอนิกส์ที่มีหลักการทำงาน คือ เก็บประจุ หรืออิเล็กทรอนิกส์อน มีคุณสมบัติในการรับประจุ ที่เรียกว่า “ชาร์จ” (Charge) เมื่อแรงดันภายนอกสูงกว่าแรงดันที่ตกคร่อมตัวเก็บประจุ และคายประจุ หรือที่เรียกว่า “ดิสชาร์จ” (Discharge) เมื่อแรงดันตกคร่อมตัวเก็บประจุสูงกว่าแรงดันภายนอก นิยมนำมาประกอบในวงจรทางด้านไฟฟ้าอิเล็กทรอนิกส์ทั่วไป ตัวอย่างเช่นวงจรกรองกระแส (Filter) วงจรผ่านสัญญาณ (By-pass) วงจรสตาร์ทเตอร์ (Starter) วงจรถ่ายทอดสัญญาณ (Coupling) ฯลฯ เป็นต้น ตัวเก็บประจุแบ่งออกเป็น 3 ชนิดคือ แบบค่าคงที่ แบบเปลี่ยนแปลงค่าได้และแบบเลือกค่าได้ ตัวเก็บประจุเรียกอีกอย่างหนึ่งว่าคอนเดนเซอร์หรือเรียกย่อ ๆ ว่าตัวซี (C) หน่วยของตัวเก็บประจุคือ ฟารัด (Farad)

ตัวเก็บประจุ (Capacitor) เป็นอุปกรณ์ที่ใช้ในการเก็บประจุ(Charge) และสามารถคายประจุ(Discharge) ได้โดยนำสารตัวนำ 2 ชั้นมาวางในลักษณะขนานใกล้ ๆ กัน แต่ไม่ได้ต่อกัน ระหว่างตัวนำทั้งสองจะถูกกั้นด้วยฉนวนที่เรียกว่าไดอิเล็กตริก (Dielectric) ซึ่งไดอิเล็กตริกนี้อาจจะเป็นอากาศ ไม้ก้ำ พลาสติก เซรามิกหรือสารที่มีสภาพคล้ายฉนวนอื่น ๆ เป็นต้น โครงสร้างและสัญลักษณ์ของตัวเก็บประจุแสดงดังภาพ



ตัวเก็บประจุแบบเซรามิก และแบบอิเล็กทรอนิกส์

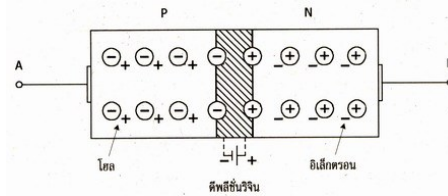
หลักการทำงานของตัวเก็บประจุ คือ ความจุทางไฟฟ้าเกิดจากการป้อนแรงเคลื่อนให้กับขั้วทั้งสองของจุดที่ต่อใช้งานของสารตัวนำซึ่งจะทำให้เกิดความต่างศักย์ทางไฟฟ้า สนามไฟฟ้าที่เกิดขึ้นบนสารตัวนำที่เป็นแผ่นเพลทจะทำให้เกิดค่าความจุทางไฟฟ้าขึ้น ลักษณะนี้เรียกว่าการเก็บประจุ (Charge) เมื่อต้องการนำไปใช้งานเรียกว่าการคายประจุ (Discharge) ประจุไฟฟ้าที่เกิดขึ้นบริเวณแผ่นเพลทมีหน่วยเป็นคูลอมบ์ (Coulomb) ส่วนค่าความจุทางไฟฟ้ามีหน่วยเป็นฟารัด (Farad) การทดสอบคุณสมบัติของตัวเก็บประจุ ดังการทดลอง

ไดโอด (Diode)

ไดโอดเป็นอุปกรณ์อิเล็กทรอนิกส์พื้นฐานที่ผลิตขึ้นจากสารกึ่งตัวนำ ที่ได้จากการนำเอาสารกึ่งตัวนำชนิดพี และสารกึ่งตัวนำชนิดเอ็น มาต่อชนกัน ได้เป็นอุปกรณ์สารกึ่งตัวนำหนึ่งรอยต่อ (Junction) ในการต่อสารกึ่งตัวนำชนิดพีและเอ็นนั้น มิใช่เพียงการนำมาติดกันเท่านั้น แต่จะต้องใช้วิธีปลูกผลึก หรือวิธีการแพร่สารเจือปนลงไปในสารกึ่งตัวนำบริสุทธิ์ ไดโอดจะมีลักษณะโครงสร้างดังภาพ



ภาพรูปร่างไดโอด



โครงสร้าง



สัญลักษณ์

โดยทั่วไปเรามักนำไดโอดมาใช้เปลี่ยนไฟฟ้ากระแสสลับ (AC) ให้เป็นไฟฟ้ากระแสตรง (DC) เนื่องจากไดโอดที่ยอมให้กระแสไฟฟ้าไหลผ่านตัวมันได้ในทิศทางเดียวเท่านั้น

ไดโอดจะมีขาต่อใช้งาน ๒ ขา คือ แอนโอด (Anode : A หรือขาบวก : ด้านสีดำ) และ แคโทด (Kathod : K หรือขาลบ : ด้านแถบคาดสีเทา) ซึ่งไดโอดจะยอมให้กระแสไฟฟ้าไหลจากขาแอนโอดไปยังขาแคโทดเท่านั้น

ในทางปฏิบัติไดโอดจะมีแรงดันตกคร่อมที่ตัวไดโอด ถ้าเป็นชนิดเจอร์มันเนียมจะมีแรงดันตกคร่อมประมาณ ๐.๓ โวลต์ ถ้าเป็นชนิดซิลิกอนจะมีแรงดันตกคร่อมประมาณ ๐.๗ โวลต์

การที่แรงดันที่ขาแอนโอดสูงกว่าแรงดันที่ขาแคโทดทำให้กระแสไหลผ่านจากขาแอนโอดไปยังขาแคโทด ซึ่งเป็นผลให้ไดโอดนำกระแสไฟฟ้า เราเรียกว่า ไบอัสตรง (Forward Bias)

แต่ถ้าหากแรงดันที่ขาแคโทดสูงกว่าแรงดันที่ขาแอนโอดทำให้กระแสไม่สามารถไหลผ่านจากขาแอนโอดไปยังขาแคโทดได้ ซึ่งเป็นผลให้ไดโอดไม่นำกระแสไฟฟ้า เราเรียกว่า ไบอัสกลับ (Reward Bias)

สรุปว่าไดโอดจะนำกระแสไฟฟ้าหรือยอมให้กระแสไฟฟ้าไหลผ่านได้นั้นขาแอนโอดจะต้องมีแรงดันหรือศักย์ไฟฟ้าสูงกว่าขาแคโทด ซึ่งถ้าต่อขาแอนโอดอยู่ทางด้านขั้วบวกของแหล่งจ่ายกระแสไฟฟ้า หรือแบตเตอรี่ และต่อขาแคโทดที่ขั้วลบ จะทำให้มีกระแสไฟฟ้าไหลในวงจร ดังการทดลอง

ไดโอดเปล่งแสง (Light Emitting Diode) หรือ LED

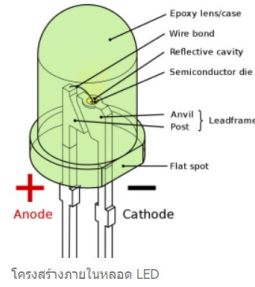
ไดโอดเปล่งแสงเป็นไดโอดชนิดหนึ่งที่มีคุณสมบัติพิเศษ คือ เมื่อได้รับกระแสไฟฟ้าที่ไหลเข้ามาอย่างถูกขั้วคือ กระแสไฟฟ้าจากแบตเตอรี่ขั้วบวกไหลเข้าขั้วแอนโอดและขั้วแคโทดต่อเข้ากับขั้วลบของแบตเตอรี่ ไดโอดเปล่งแสงก็จะสว่าง การทำงานของไดโอดเปล่งแสงก็เช่นเดียวกับไดโอด คือ สามารถให้กระแสไฟฟ้าไหลจากขั้วแอนโอดไปยังแคโทดเท่านั้น

โครงสร้างภายในของไดโอดเปล่งแสง ประกอบไปด้วยชิปที่เป็นชิ้นเล็ก ๆ วางอยู่บนขั้วลบหรือขั้วแคโทด เมื่อกระแสไฟฟ้าไหลจากขั้วแอนโอดไปยังแคโทด ชิปตัวนี้จะเปล่งแสงออกมา การสังเกตขั้วแอนโอดและ

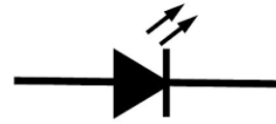
แคโทดของไดโอดเปล่งแสง จะสังเกตได้ง่าย ๆ คือ ขั้วแอโนด(ขั้วบวก) ขาจะยาวกว่า ส่วนขั้วแคโทด(ขั้วลบ) ขาจะสั้นกว่า และตัวถังทางด้านแคโทดจะตัดแบน ดังภาพ



รูปร่าง



โครงสร้าง



สัญลักษณ์

การจ่ายแรงดันให้กับไดโอดเปล่งแสง ต้องมีค่าพอเหมาะจึงจะเปล่งแสงออกมาได้ ถ้าแรงดันที่จ่ายให้กับไดโอดเปล่งแสงน้อยไดโอดเปล่งแสงก็จะสว่างน้อย ถ้าแรงดันที่จ่ายให้กับไดโอดเปล่งแสงมาก ไดโอดเปล่งแสงก็จะสว่างมาก แต่ถ้าจ่ายแรงดันให้มากเกินไป ไดโอดเปล่งแสงก็จะชำรุดได้ แรงดันที่เหมาะสมสำหรับไดโอดเปล่งแสงจะอยู่ระหว่าง ๑.๖ – ๓ โวลต์ และมีกระแสไฟฟ้าประมาณ ๒๐ – ๕๐ มิลลิแอมแปร์ การจ่ายแรงดันให้กับไดโอดเปล่งแสงจะทำให้กระแสไฟฟ้าไหลผ่านไดโอดเปล่งแสง ซึ่งไดโอดเปล่งแสงจะมีแรงดันตกคร่อมตัวมันอยู่จำนวนหนึ่ง ซึ่งแรงดันตกคร่อมนี้ในไดโอดเปล่งแต่ละสีจะมีแรงดันตกคร่อมไม่เท่ากัน ดังแสดงในตาราง

สีของไดโอดเปล่งแสง	แดง	ส้ม	เหลือง	เขียว
แรงดันตกคร่อม	๑.๗ โวลต์	๒ โวลต์	๒.๑ โวลต์	๒.๒ โวลต์

ในกรณีจ่ายแรงดันมากกว่า ๓ โวลต์ จะทำให้ไดโอดเปล่งแสงทนมไม่ได้ จึงต้องต่อตัวต้านทานอนุกรมเข้าไปเพื่อจำกัดกระแสไฟฟ้าที่ไหลผ่านไดโอดเปล่งแสง เพื่อเป็นการป้องกันไดโอดเปล่งแสงเสียหาย โดยที่ตัวต้านทานจะรับแรงดันส่วนเกินมาตกคร่อมเพื่อจำกัดกระแสไม่ให้ไหลผ่านไดโอดเปล่งแสงมากเกินไป ดังการทดลอง

ใบงานที่ ๑ เรื่อง แบบฝึกปฏิบัติการใช้วัสดุอุปกรณ์/เครื่องมือที่ใช้ในงานอิเล็กทรอนิกส์
 หน่วยการเรียนรู้ที่ ๓ เรื่อง งานไฟฟ้า-อิเล็กทรอนิกส์ขั้นพื้นฐาน
 แผนการจัดการเรียนรู้ที่ ๓ เรื่อง อิเล็กทรอนิกส์เบื้องต้น/วัสดุอุปกรณ์เครื่องมือที่ใช้ในงาน
 อิเล็กทรอนิกส์

รายวิชา การงานอาชีพ ๒ รหัสวิชา ง ๒๑๑๐๒ ภาคเรียนที่ ๒ ชั้นมัธยมศึกษาปีที่ ๑

คำชี้แจง ขอให้นักเรียนปฏิบัติการใช้วัสดุอุปกรณ์เครื่องมือที่ใช้ในงานอิเล็กทรอนิกส์จาก ๖ ชุด โดยศึกษาจากตัวอย่างที่ครูนำเสนอและบันทึกข้อมูลในใบงาน ดังนี้

ฐานที่ ๑ การทดสอบคุณสมบัติของตัวต้านทานค่าคงที่

วัตถุประสงค์

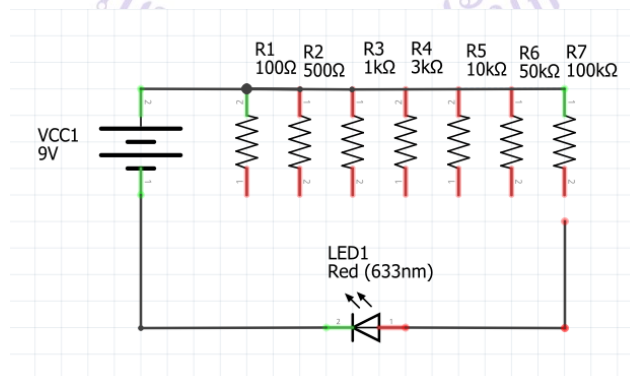
1. เพื่อให้ผู้เรียนเรียนรู้การทำงานของตัวต้านทานแบบค่าคงที่ในการจำกัดการไหลของกระแสไฟฟ้าในวงจร

รายการอุปกรณ์

๑. ตัวต้านทาน ๑๐๐Ω (น้ำตาล ดำ น้ำตาล ทอง)
๒. ตัวต้านทาน ๕๐๐Ω (เขียว ดำ น้ำตาล ทอง)
๓. ตัวต้านทาน ๑kΩ (น้ำตาล ดำ แดง ทอง)
๔. ตัวต้านทาน ๓kΩ (ส้ม ดำ แดง ทอง)
๕. ตัวต้านทาน ๑๐kΩ (น้ำตาล ดำ ส้ม ทอง)
๖. ตัวต้านทาน ๕๐kΩ (เขียว ดำ ส้ม ทอง)
๗. ตัวต้านทาน ๑๐๐kΩ (น้ำตาล ดำ เหลือง ทอง)
๘. ไดโอดเปล่งแสง ๑ ตัว
๙. แบตเตอรี่ ๙ โวลต์
๑๐. สายไฟ

ขั้นตอนการทดลอง

๑. จัดหาอุปกรณ์ตามรายการที่กำหนด
๒. ต่อวงจรดังภาพ
๓. ต่อแบตเตอรี่เข้ากับขั้วต่อแล้วนำสายไฟที่ต่อกับขั้วบวกของ LED ต่อที่ปลายตัวต้านทาน R๑ -R๗ ตามลำดับ แล้วสังเกตความสว่างของ LED๑



บันทึกผลการทดลอง

.....

.....

.....

ฐานที่ ๒ การทดสอบคุณสมบัติของตัวต้านทานปรับค่าได้

วัตถุประสงค์

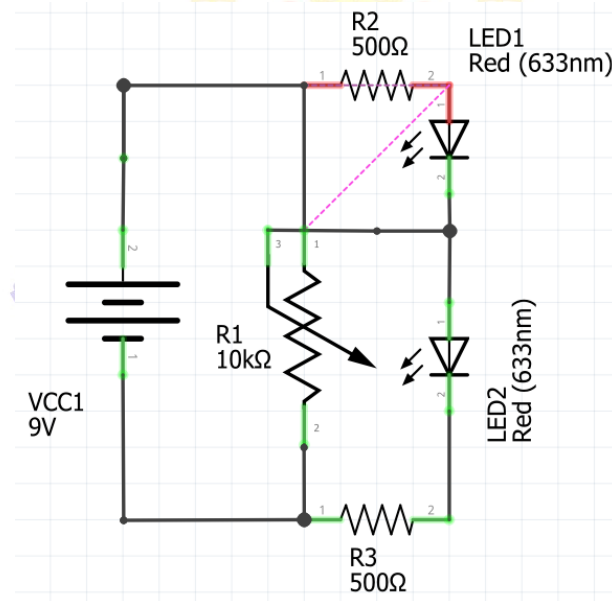
1. เพื่อให้ผู้เรียนเรียนรู้การทำงานของตัวต้านทานแบบปรับค่าได้

รายการอุปกรณ์

1. ตัวต้านทาน 500Ω (เขียว ดำ น้ำตาล ทอง) ๒ ตัว
2. ตัวต้านทานปรับค่าได้ $100k\Omega$
3. ไดโอดเปล่งแสง ๒ ตัว
4. แบตเตอรี่ ๙ โวลต์
5. สายไฟ

ขั้นตอนการทดลอง

1. ต่อดังภาพ
2. ต่อแบตเตอรี่เข้ากับขั้วต่อ แล้วค่อยๆ ปรับตัวต้านทานปรับค่าได้ VR๑ ตามเข็มนาฬิกาพร้อมกับสังเกตการติด-ดับของ LED๑ และ LED๒ จากนั้นค่อยๆ ปรับตัวต้านทานปรับค่าได้ VR๑ ทวนเข็มนาฬิกาพร้อมกับสังเกตการติด-ดับของ LED๑ และ LED๒



บันทึกผลการทดลอง

.....

.....

.....

ฐานที่ ๓ การทดสอบคุณสมบัติ ของตัวต้านทานแปรค่าตามแสง

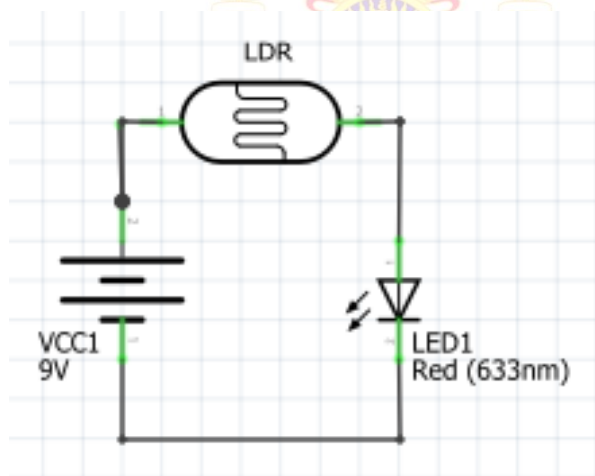
วัตถุประสงค์

๑. เพื่อให้ผู้เรียนเรียนรู้การทำงานของตัวต้านทานแปรค่าตามแสงหรือ LDR ได้
รายการอุปกรณ์

- ๑. ตัวต้านทานแปรค่าตามแสง (LDR)
- ๒. ไดโอดเปล่งแสง ๑ ตัว
- ๓. แบตเตอรี่ ๙ โวลต์
- ๔. สายไฟ

ขั้นตอนการทดลอง

- ๑. ต่อดังภาพ
- ๒. ต่อแบตเตอรี่เข้ากับขั้วต่อ แล้วลองปล่อยให้แสงตกกระทบที่แอลดีอาร์ สังเกตการเปลี่ยนแปลงของ LED และลองไม่ให้แสงสว่างเข้าไปตกกระทบที่ตัวถังของแอลดีอาร์ โดยใช้นิ้วมือปิดที่ตัวถัง แล้วสังเกตการณ์เปลี่ยนแปลงของ LED



บันทึกผลการทดลอง

.....

.....

.....

ฐานที่ ๔ การทดสอบคุณสมบัติของตัวเก็บประจุ

วัตถุประสงค์

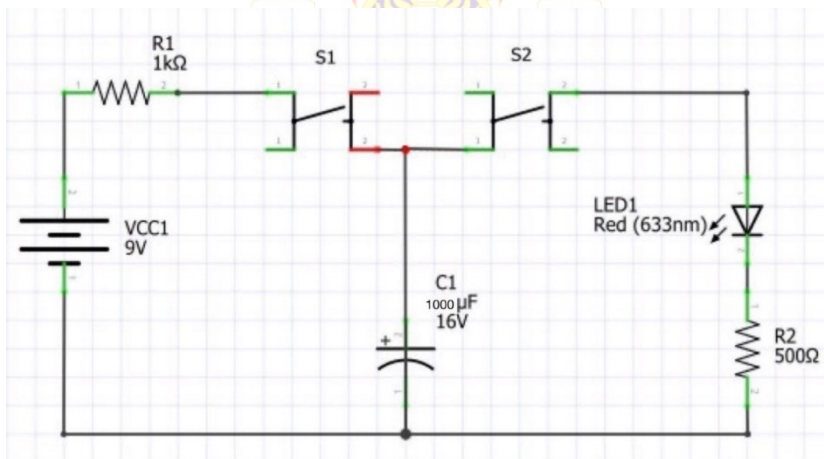
1. เพื่อให้ผู้เรียนเรียนรู้การทำงานของตัวเก็บประจุ

รายการอุปกรณ์

1. ตัวต้านทาน $1k\Omega$ (น้ำตาล ดำ แดง ทอง)
2. ตัวต้านทาน 500Ω (เขียว ดำ น้ำตาล ทอง)
3. ไดโอดเปล่งแสง ๑ ตัว
4. ตัวเก็บประจุ $1000\ \mu F$ (ไมโครฟารัด)
5. สวิตช์ ๒ ตัว
6. แบตเตอรี่ ๙ โวลต์
7. สายไฟ

ขั้นตอนการทดลอง

1. ต่อวงจรดังภาพ
2. ต่อแบตเตอรี่เข้ากับขั้วต่อ แล้วกดสวิตช์ S๑ ค้างไว้นาน ๕ วินาทีแล้วปล่อย จากนั้นกดสวิตช์ S๒ ค้างไว้แล้วสังเกตการเปลี่ยนแปลงของ LED



บันทึกผลการทดลอง

.....

.....

.....

ฐานที่ ๕ การทดสอบคุณสมบัติของไดโอด

วัตถุประสงค์

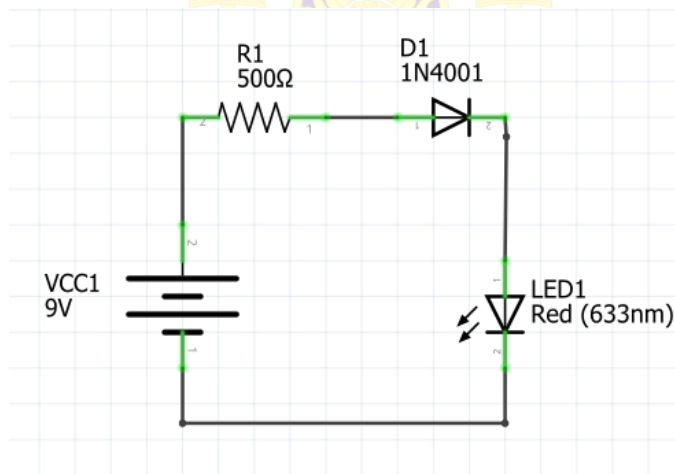
1. เพื่อให้ผู้เรียนเรียนรู้การทำงานของไดโอด

รายการอุปกรณ์

1. ตัวต้านทาน 500Ω (เขียว ดำ น้ำตาล ทอง)
2. ไดโอด 1N4001
3. ไดโอดเปล่งแสง 1 ตัว
4. แบตเตอรี่ ๙ โวลต์
5. สายไฟ

ขั้นตอนการทดลอง

1. ต่อวงจรดังภาพ
2. ต่อแบตเตอรี่เข้ากับขั้วต่อ แล้วสังเกตการณ์เปลี่ยนแปลงที่เกิดขึ้น
3. ถอดแบตเตอรี่ออกจากขั้วต่อ แล้วกลับขั้วของไดโอด D1 ในวงจร
4. ต่อแบตเตอรี่เข้ากับขั้วต่อ แล้วสังเกตการณ์เปลี่ยนแปลงที่เกิดขึ้น



บันทึกผลการทดลอง

.....

.....

.....

ฐานที่ ๖ การทดสอบคุณสมบัติของไดโอดเปล่งแสง

วัตถุประสงค์

๒. เพื่อให้ผู้เรียนเรียนรู้การทำงานของไดโอดเปล่งแสง

รายการอุปกรณ์

๒. ตัวต้านทาน 500Ω (เขียว ดำ น้ำตาล ทอง)

๒. ไดโอดเปล่งแสง ๑ ตัว

๓. แบตเตอรี่ ๙ โวลต์

๔. สายไฟ

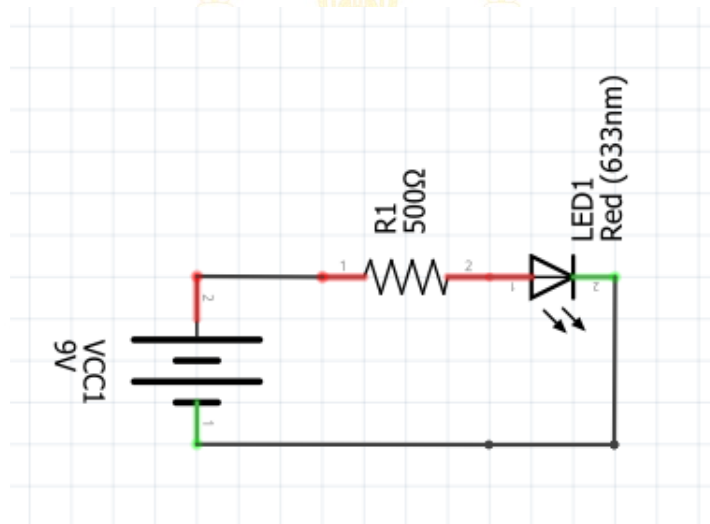
ขั้นตอนการทดลอง

๑. ต่อดังภาพ

๒. ต่อแบตเตอรี่เข้ากับขั้วต่อ แล้วสังเกตการณ์เปลี่ยนแปลงที่เกิดขึ้น

๓. ถอดแบตเตอรี่ออกจากขั้วต่อ แล้วกลับขั้วของไดโอดเปล่งแสงในวงจร

๔. ต่อแบตเตอรี่เข้ากับขั้วต่อ แล้วสังเกตการณ์เปลี่ยนแปลงที่เกิดขึ้น



บันทึกผลการทดลอง

.....

.....

.....

ชื่อ - สกุล ชั้น..... เลขที่.....