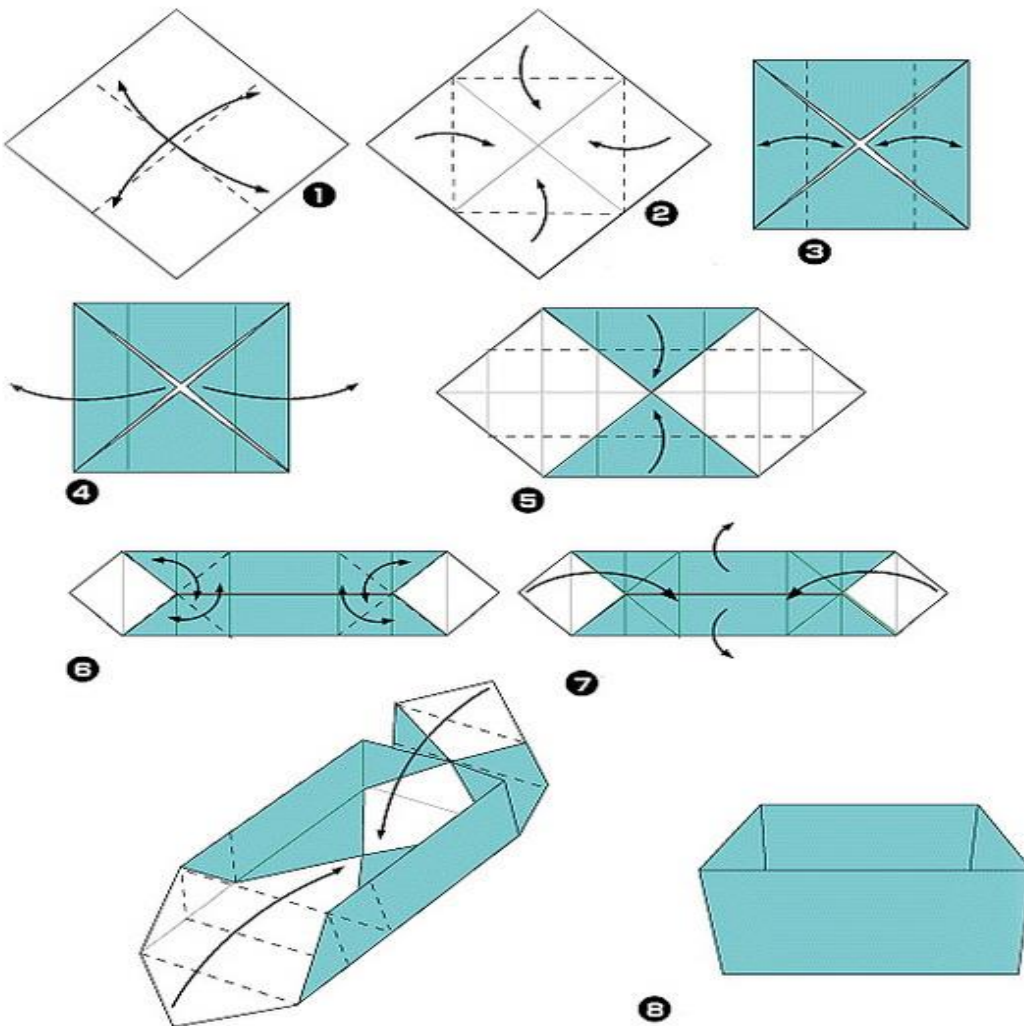


ใบงานที่ ๙ เรื่อง การอ่านงานเขียนประเภทคำแนะนำและคำอธิบายแสดงขั้นตอน  
 หน่วยการเรียนรู้ที่ ๕ เรื่อง วิชาเหมือนสินค้า  
 แผนการจัดการเรียนรู้ที่ ๙  
 เรื่อง การอ่านงานเขียนประเภทคำแนะนำและคำอธิบายแสดงขั้นตอน  
 รายวิชา ภาษาไทย รหัสวิชา ท๑๕๑๐๑ ภาคเรียนที่ ๑ ชั้นประถมศึกษาปีที่ ๕

คำชี้แจง ให้นักเรียนฝึกพับกระดาษตามรูปแบบที่กำหนดให้ พร้อมทั้งเขียนวิธีการพับกระดาษให้ถูกต้อง



ที่มารูปภาพ

Ninggamto. การพับกระดาษ. สืบค้น 7 มิถุนายน 2566, จาก <https://shorturlLat/agrV9>

## ขั้นตอนการพับกล่องกระดาษ

๑. ....

๒. ....

๓. ....

๔. ....

๕. ....

๖. ....

๗. ....

๘. ....

๙. ....

๑๐. ....