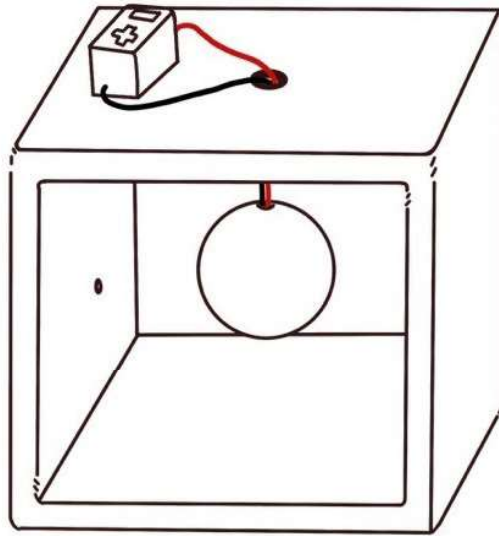


๒. การสังเกตชุดสาริตการเคลื่อนที่ของแสง

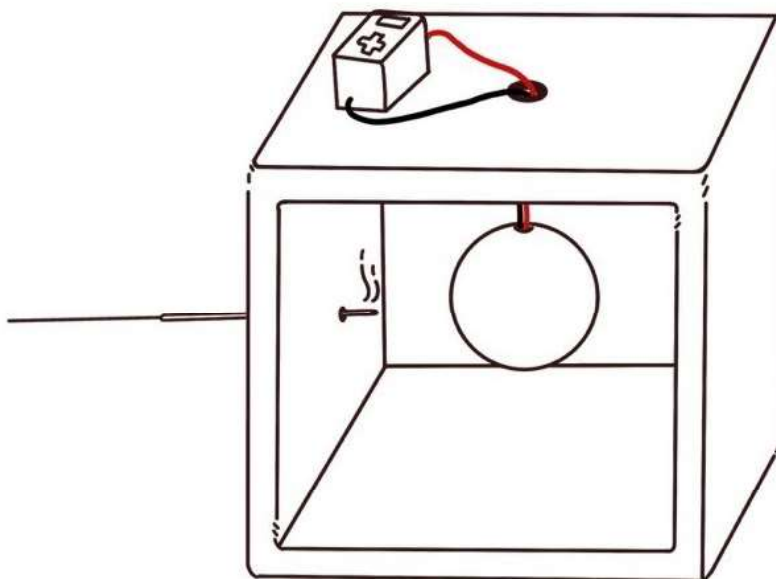
แหล่งกำเนิดแสงในชุดนี้ คือ.....

เมื่อเปิดหลอดไฟฟังก่อนมีควันรูป



วาดรูปและระบายสี
ตามที่สังเกตได้

เมื่อเปิดหลอดไฟฟ้าขณะมีควันรูป



วาดรูปและระบายสี
ตามที่สังเกตได้