

รายวิชา คณิตศาสตร์

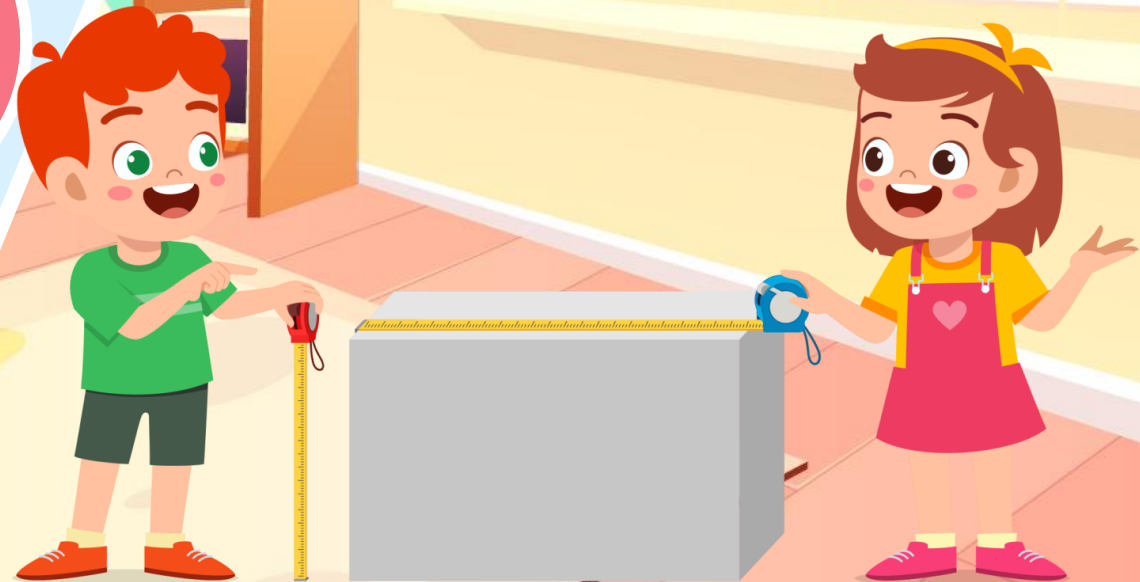
รหัสวิชา ค22101

ชั้นมัธยมศึกษาปีที่ 2

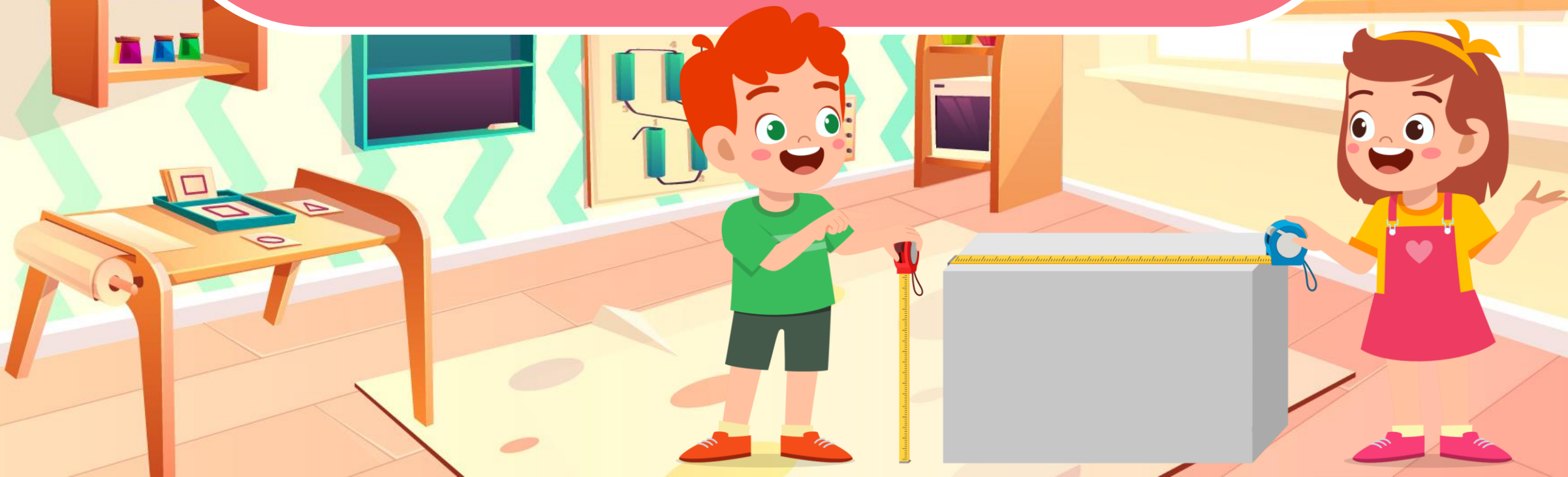
เรื่อง เลือกไม้ลดคายน้ำ (3)

ครูผู้สอน ครุณรงค์นุช สุกใส

ครูณัฐนรี จารุศุภกร



เลือกไม้ลดคายน้ำ (3)



จุดประสงค์การเรียนรู้

นักเรียนสามารถ

เขียน หรืออธิบายวิธีการแก้ปัญหาในชีวิตจริง
ที่ไม่ซับซ้อนเกี่ยวกับการหาพื้นที่ผิวและปริมาตร
ของปริซึม



การหาปริมาตรของปริซึม

ปริมาตรของปริซึม = พื้นที่ฐาน \times ความสูง





สถานการณ์

“วันนี้ครูต้องการที่จะไปเลือกซื้อต้นไม้มาใช้เป็นสื่อการสอนเพิ่มเติม ครูทราบว่าต้นไม้ชนิดนี้เหมาะกับแดดจัดของเมืองไทยเป็นอย่างมากและไม่ต้องดูแลรดน้ำบ่อย ๆ ด้วยนักเรียนทราบหรือไม่ว่าครูไปซื้อต้นไม้ชนิดใด”



ในใบกิจกรรม จะประกอบไปด้วย 2 ส่วน
คือ ส่วนที่ 1 ค้นหาคำใบ้ และส่วนที่ 2 ถอดรหัส
เมื่อนักเรียนแก้ปัญหาในส่วนที่ 1 แล้วให้นำ
คำตอบที่ได้ไปถอดรหัสในส่วนที่ 2 ซึ่งรหัส
ที่ได้คือลำดับของตัวอักษรในภาษาอังกฤษ





ใบกิจกรรม 6

เลือกไม้ลวดคายน้า





ใบกิจกรรม 6 : เลือกไม้ตัดคายน้ำ

ชื่อ-สกุล ชั้น ม.2/ เลขที่

ชื่อ-สกุล ชั้น ม.2/ เลขที่

ชื่อ-สกุล ชั้น ม.2/ เลขที่

คำชี้แจง ให้นักเรียนช่วยกันหาคำตอบของโจทย์ปัญหาต่อไปนี้ แล้วนำไปถอดรหัส



ส่วนที่ 1 ค้นหาคำใบ้



ส่วนที่ 2 ถอดรหัส

1. กล่องทรงสี่เหลี่ยมมุมฉาก มีความจุ 6,750 ลูกบาศก์เซนติเมตร ถ้าพื้นที่ฐานเท่ากับ 250 ตารางเซนติเมตร จงหาความสูงของกล่อง

วิธีทำ

.....
.....
.....
.....
.....

รหัส คือ
จำนวนที่น้อยกว่า
คำตอบอยู่ 6

.....
.....

รหัส คือ.....
ตัวอักษรภาษาอังกฤษ คือ
.....
ซึ่งอยู่ในตำแหน่งที่ 5 ของคำ

.....
.....



ส่วนที่ 1 ค้นหาคำใบ้



ส่วนที่ 2 ถอดรหัส

2. แท่งแก้วรูปปริซึมอันหนึ่งมีฐานเป็นรูปห้าเหลี่ยม และมีปริมาตร 224 ลูกบาศก์เซนติเมตร ถ้าแท่งแก้วสูง 8 เซนติเมตร จงหาพื้นที่ฐานของแท่งแก้ว

วิธีทำ

.....
.....
.....
.....
.....

รหัส คือ
คำตอบลบลด้วย 8

.....
.....

รหัส คือ.....
ตัวอักษรภาษาอังกฤษ คือ
.....
ซึ่งอยู่ในตำแหน่งที่ 4 ของคำ

.....
.....

ใบกิจกรรม 6

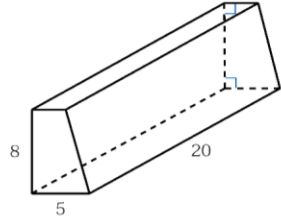


(สามารถดาวน์โหลดได้ที่ www.dltv.ac.th)



ส่วนที่ 1 ค้นหาคำใบ้

3. ปริซึมสี่เหลี่ยมคางหมู มีปริมาตร 640 ลูกบาศก์หน่วย ฐานของปริซึมเป็นรูปสี่เหลี่ยมคางหมูที่สูง 8 หน่วย มีด้านคู่ขนานด้านหนึ่งยาว 5 หน่วย และส่วนสูงของปริซึมเป็น 20 หน่วย จงหาว่าด้านคู่ขนานของฐานอีกด้านหนึ่งยาวกี่หน่วย



วิธีทำ

.....

.....

.....

.....

.....

.....

.....

.....

.....

.....

.....

.....

.....

.....

.....

.....

.....

.....

.....

.....

.....

ส่วนที่ 2 ถอดรหัส

รหัส คือ
คำตอบด้วย 2

.....

รหัส คือ

ตัวอักษรภาษาอังกฤษ คือ

.....

.....

ซึ่งอยู่ในตำแหน่งที่ 2 ของคำ



ใบกิจกรรม 6



(สามารถดาวน์โหลดได้ที่ www.dltv.ac.th)





ใบกิจกรรม 6 : เลือกไม้ลดคายน้้า

คำชี้แจง ให้นักเรียนช่วยกันหาคำตอบของโจทย์ต่อไปนี้ แล้วนำไปถอดรหัส

ส่วนที่ 1 ค้นหาคำใบ้

1. กล่องทรงสี่เหลี่ยมมุมฉาก มีความจุ 6,750 ลูกบาศก์เซนติเมตร ถ้าพื้นที่ฐานเท่ากับ 250 ตารางเซนติเมตร จงหาความสูงของกล่อง

ส่วนที่ 2 ถอดรหัส

รหัส คือ
จำนวนที่น้อยกว่า
คำตอบอยู่ 6

.....



คำชี้แจง ให้นักเรียนช่วยกันหาคำตอบของโจทย์ต่อไปนี้ แล้วนำไปถอดรหัส

ส่วนที่ 1 ค้นหาคำใบ้

2. แท่งแก้วรูปปริซึมอันหนึ่งมีฐานเป็นรูปห้าเหลี่ยม และมีปริมาตร 224 ลูกบาศก์เซนติเมตร ถ้าแท่งแก้วสูง 8 เซนติเมตร จงหาพื้นที่ฐานของแท่งแก้ว

ส่วนที่ 2 ถอดรหัส

รหัส คือ
คำตอบลบด้วย 8

.....



ใบกิจกรรม 6 : เลือกไม้ลดคายน้้า

คำชี้แจง ให้นักเรียนช่วยกันหาคำตอบของโจทย์ต่อไปนี้ แล้วนำไปถอดรหัส

ส่วนที่ 1 ค้นหาคำใบ้

3. ปริซึมสี่เหลี่ยมคางหมู มีปริมาตร 640 ลูกบาศก์หน่วย
ฐานของปริซึมเป็นรูปสี่เหลี่ยมคางหมูที่สูง 8 หน่วย มีด้าน
คู่ขนานด้านหนึ่งยาว 5 หน่วย และส่วนสูงของปริซึมนี้
เป็น 20 หน่วย จงหาด้านคู่ขนานของฐานอีกด้านหนึ่ง
ยาวกี่หน่วย

ส่วนที่ 2 ถอดรหัส

รหัส คือ

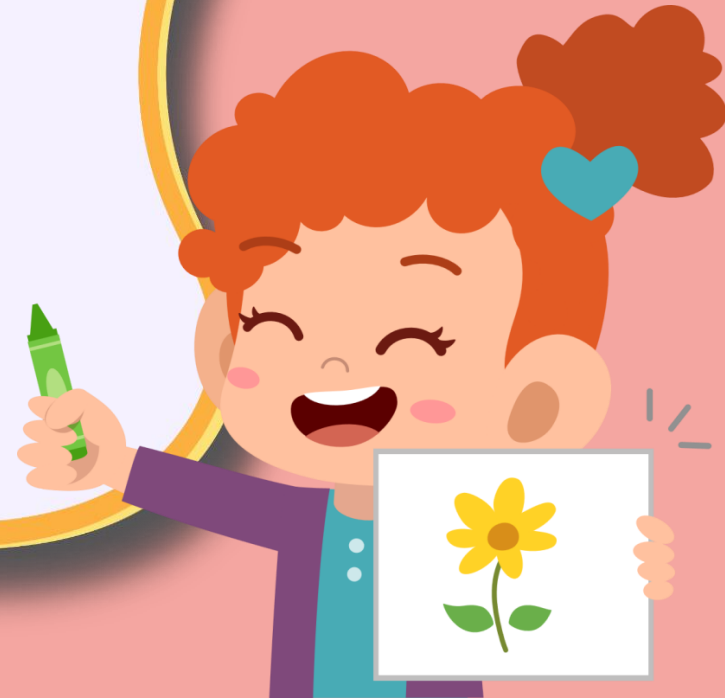
คำตอบลบด้วย 2

.....

เฉลย

ใบกิจกรรม 6

เลือกไม้ลวดคายน้า





คำชี้แจง ให้นักเรียนช่วยกันหาคำตอบของโจทย์ต่อไปนี้ แล้วนำไปถอดรหัส

ส่วนที่ 1 ค้นหาคำใบ้

1. กล่องทรงสี่เหลี่ยมมุมฉาก มีความจุ 6,750 ลูกบาศก์เซนติเมตร ถ้าพื้นที่ฐานเท่ากับ 250 ตารางเซนติเมตร จงหาความสูงของกล่อง





ข้อที่ 1

วิธีทำ ให้ h แทนความสูงของกล่องทรงสี่เหลี่ยมมุมฉากซึ่งเป็นปริซึม

ปริมาตรของกล่องทรงสี่เหลี่ยมมุมฉาก = พื้นที่ฐาน \times ความสูง

$$6,750 = 250 \times h$$

$$h = \frac{6,750}{250}$$

$$= 27 \text{ เซนติเมตร}$$

ดังนั้น ความสูงของกล่องเท่ากับ 27 เซนติเมตร





ข้อที่ 1

ส่วนที่ 2 ถอดรหัส

รหัส คือ
จำนวนที่น้อยกว่า
คำตอบอยู่ 6
.....**27 - 6 = 21**.....

รหัส คือ**21**.....
ตัวอักษรภาษาอังกฤษ คือ
.....**U**.....
ซึ่งอยู่ในตำแหน่งที่ 5 ของคำ



ใบกิจกรรม 6 : เลือกไม้ลดคายน้้า

คำชี้แจง ให้นักเรียนช่วยกันหาคำตอบของโจทย์ต่อไปนี้ แล้วนำไปถอดรหัส

ส่วนที่ 1 ค้นหาคำใบ้

2. แท่งแก้วรูปปริซึมอันหนึ่งมีฐานเป็นรูปห้าเหลี่ยม และมี
ปริมาตร 224 ลูกบาศก์เซนติเมตร ถ้าแท่งแก้วสูง 8 เซนติเมตร
จงหาพื้นที่ฐานของแท่งแก้ว





ข้อที่ 2

วิธีทำ ให้ n แทนพื้นที่ฐานของแท่งแก้ว

$$\text{ปริมาตรของแท่งแก้ว} = \text{พื้นที่ฐาน} \times \text{ความสูง}$$

$$224 = n \times 8$$

$$n = \frac{224}{8}$$

$$= 28 \text{ ตารางเซนติเมตร}$$

ดังนั้น พื้นที่ฐานของแท่งแก้วนี้เท่ากับ 28 ตารางเซนติเมตร





ข้อที่ 2

ส่วนที่ 2 ถอดรหัส

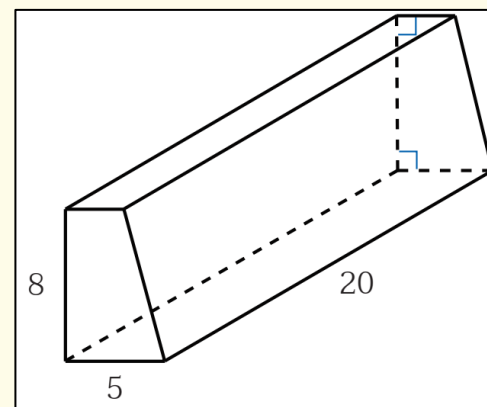
รหัส คือ
คำตอบลบด้วย 8
.....**28 - 8 = 20**.....

รหัส คือ**20**.....
ตัวอักษรภาษาอังกฤษ คือ
.....**T**.....
ซึ่งอยู่ในตำแหน่งที่ 4 ของคำ



ส่วนที่ 1 ค้นหาค่าใช้

3. ปริซึมสี่เหลี่ยมคางหมู มีปริมาตร 640 ลูกบาศก์หน่วย ฐานของปริซึมเป็นรูปสี่เหลี่ยมคางหมูที่สูง 8 หน่วย มีด้านคู่ขนานด้านหนึ่งยาว 5 หน่วย และส่วนสูงของปริซึมนี้เป็น 20 หน่วย จงหาด้านคู่ขนานของฐานอีกด้านหนึ่งยาวกี่หน่วย

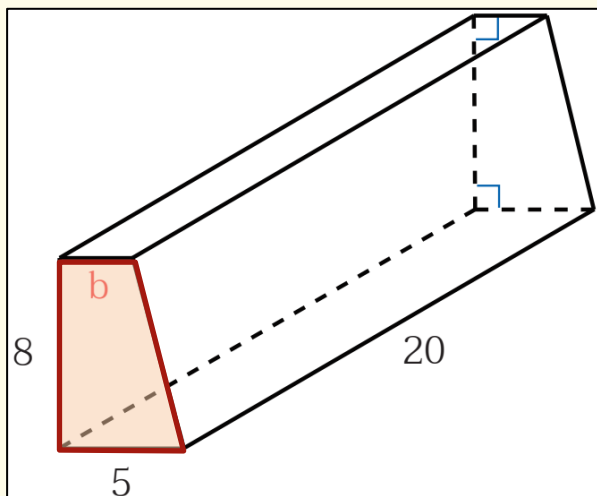




ข้อที่ 3

วิธีทำ ให้ b แทนความยาวของด้านคู่ขนานอีกด้านที่เหลือ

พื้นที่ฐานของรูปสี่เหลี่ยมคางหมู = $\frac{1}{2} \times$ ผลบวกของความยาวด้านคู่ขนาน \times ความสูง



$$\begin{aligned} &= \frac{1}{2} \times (5 + b) \times 8 \\ &= (5 + b) \times 4 \\ &= 20 + 4b \end{aligned}$$

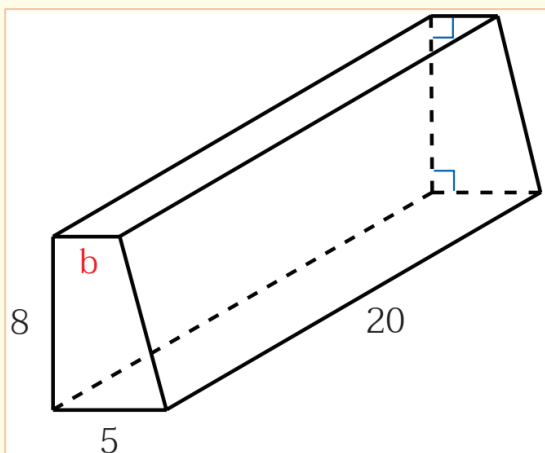




ข้อที่ 3

วิธีทำ ให้ b แทนความยาวของด้านคู่ขนานอีกด้านที่เหลือ

ปริมาตรของปริซึมสี่เหลี่ยมคางหมู = พื้นที่ฐาน \times ความสูง



$$640 = (20 + 4b) \times 20$$

$$32 = 20 + 4b$$

$$12 = 4b$$

$$b = 3$$

ดังนั้น ด้านคู่ขนานอีกด้านที่เหลือยาว 3 หน่วย





ข้อที่ 3

ส่วนที่ 2 ถอดรหัส

รหัส คือ
คำตอบลบด้วย 2

$$\dots\dots 3 - 2 = 1 \dots\dots$$

รหัส คือ1.....

ตัวอักษรภาษาอังกฤษ คือ

.....A.....

ซึ่งอยู่ในตำแหน่งที่ 2 ของคำ

ปริมาณของปริซึมหาได้
จากผลคูณของพื้นที่ฐาน
กับความสูงของปริซึม

สรุป
ความรู้



การแก้โจทย์ปัญหาเกี่ยวกับปริมาตร
ของปริซึม เริ่มจากการทำความเข้าใจ
โจทย์ วิเคราะห์เพื่อหาสิ่งที่โจทย์
กำหนดมาให้และสิ่งที่โจทย์ถาม

สรุป
ความรู้



กรณีที่โจทก์นั้นไม่มีภาพประกอบ ควร
วาดภาพพร้อมทั้งระบุรายละเอียดตามที่
โจทก์กำหนด เพื่อให้ง่ายต่อการแก้ปัญหา
แล้วจึงลงมือแก้ปัญหาเพื่อหาคำตอบ
ในสิ่งที่โจทก์ถามพร้อมระบุหน่วยให้ถูกต้อง

สรุป
ความรู้

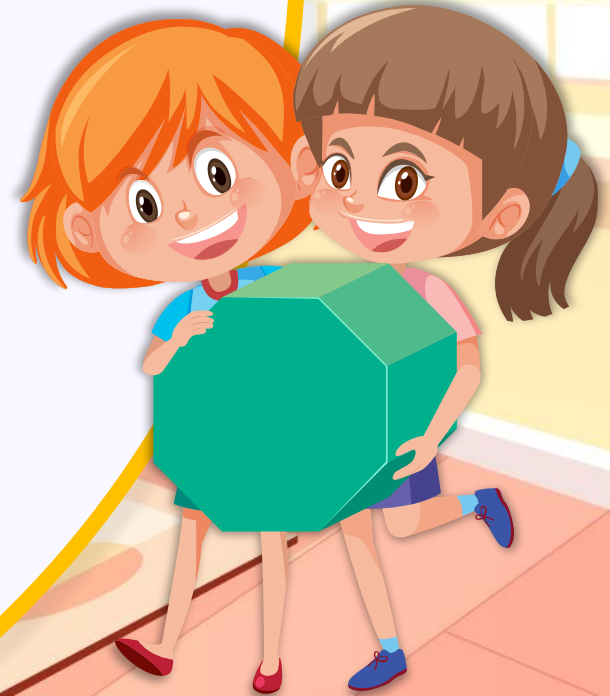




บทเรียนครั้งต่อไป

เรื่อง

เลือกไม้ลดคายน้ำ (4)





สิ่งที่ต้องเตรียม

ใบกิจกรรม 6 : เลือกไม้ลดคายน้ำ



(สามารถดาวน์โหลดได้ที่ www.dltv.ac.th)

