

# รายวิชา คณิตศาสตร์

รหัสวิชา ค22101

ชั้นมัธยมศึกษาปีที่ 2

เรื่อง กระจกวางต้นไม้สร้างรายได้ (2)

ครูผู้สอน ครุณรงค์นุช สุกใส

ครูณัฐนรี จารุศุภกร



# กระถางต้นไม้สร้างรายได้ (2)



# จุดประสงค์การเรียนรู้

**นักเรียนสามารถ**

เขียน หรืออธิบายวิธีการแก้ปัญหาในชีวิตจริงที่  
ซับซ้อนเกี่ยวกับการหาพื้นที่ผิวและปริมาตร  
ของปริซึม



ทบทวน



## การทำกระถางต้นไม้จิ๋ว

เริ่มจากการร่างแบบรูปคลี่ของปริซึม  
ที่มี 2 ขนาด นำไปประกอบเป็นปริซึม



# ใบกิจกรรม 7

กระดาษต้นไม้สร้างรายได้



ตอนที่ 2 รู้จำ นำไปใช้

**คำชี้แจง** จากสถานการณ์ที่กำหนดให้ต่อไปนี้ ให้นักเรียนคำนวณหาปริมาตรดินที่ต้องใช้ พื้นที่ที่ต้องทาสี และปริมาตรของปูนที่ใช้ในการทำกระถางต้นไม้จิ๋ว

รัฐบาลประกาศใช้มาตรการ lockdown ไม่ให้ประชาชนเดินทางออกมานอกบ้านในช่วงที่มีการแพร่ระบาดของเชื้อโควิด-19 ต้นกล้าซึ่งอยู่ในระหว่างปิดภาคเรียนอยากทำงานอดิเรกทำ และเห็นว่า กระแสการปลูกต้นไม้กำลังเป็นที่นิยมจึงอยากลองปลูกดูบ้าง เขาทำกระถางต้นไม้จิ๋วเป็นรูปเรขาคณิตสามมิติรูปแบบต่าง ๆ

ต้นกล้ามมีต้นไม้ที่ต้องการจะปลูกแล้ว แต่กระถางต้นไม้จิ๋วของเขายังไม่มีดิน และยังไม่ได้ตกแต่ง อยากทราบว่าต้องใช้ดินกี่ลูกบาศก์เซนติเมตร และมีพื้นที่ที่ต้องทาสี เพื่อตกแต่งกระถางที่ตารางเซนติเมตร (หาทุกส่วนยกเว้นพื้นที่ภายในของกระถาง)



ปริมาณดิน

.....

.....

.....

.....

.....

.....

.....

.....



# ใบกิจกรรม 7



(สามารถดาวน์โหลดได้ที่ [www.dltv.ac.th](http://www.dltv.ac.th))



พื้นที่ทาสี

Blank writing area with horizontal lines for the 'พื้นที่ทาสี' (Coloring Area) section.

ปริมาณปูน

Blank writing area with horizontal lines for the 'ปริมาณปูน' (Amount of Cement) section.



# ใบกิจกรรม 7



(สามารถดาวน์โหลดได้ที่ [www.dltv.ac.th](http://www.dltv.ac.th))





## ตอนที่ 2



## รู้จำ นำไปใช้



## ใบกิจกรรม 7 : กระจ่างต้นไม้สร้างรายได้

**คำชี้แจง** จากสถานการณ์ที่กำหนดให้ต่อไปนี้ ให้นักเรียนคำนวณหาปริมาณดินที่ต้องใช้ พื้นที่ที่ต้องทาสีและปริมาตรของปูนที่ใช้ในการทำกระจ่างต้นไม้จิว

รัฐบาลประกาศใช้มาตรการ lockdown ไม่ให้ประชาชนเดินทางออกมานอกบ้านในช่วงที่มีการแพร่ระบาดของเชื้อโควิด-19 ต้นกล้าซึ่งอยู่ในระหว่างปิดภาคเรียนอยากหางานอดิเรกทำ และเห็นว่ากระแสการปลูกต้นไม้กำลังเป็นที่นิยมจึงอยากลองปลูกดูบ้าง เขาทำกระจ่างต้นไม้จิวเป็นรูปเรขาคณิตสามมิติรูปแบบต่าง ๆ

ต้นกล้ามีต้นไม้ที่ต้องการจะปลูกแล้ว แต่กระจ่างต้นไม้จิวของเขา还没有มีดิน และยังไม่ได้ตกแต่ง อยากทราบว่าต้องใช้ดินกี่ลูกบาศก์เซนติเมตร และมีพื้นที่ที่ต้องทาสีเพื่อตกแต่งกระจ่างก็ตารางเซนติเมตร (หาทุกส่วนยกเว้นพื้นที่ภายในของกระจ่าง)





ตอนที่ 2



รู้จำ นำไปใช้



ใบกิจกรรม 7 : กระดาษต้นไม้สร้างรายได้

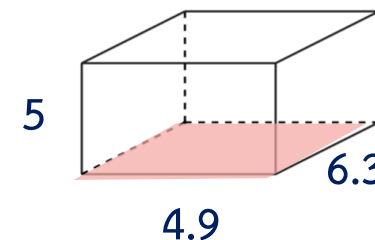
## ปริมาณดิน

ปริมาณของดินที่ใช้ = ปริมาตรของปริซึมสี่เหลี่ยมผืนผ้าขนาดเล็ก

$$= \text{พื้นที่ฐาน} \times \text{ความสูง}$$
$$= (\text{ความกว้าง} \times \text{ความยาว}) \times \text{ความสูง}$$
$$= (4.9 \times 6.3) \times 5$$
$$= 154.35 \text{ ลูกบาศก์เซนติเมตร}$$



ขนาดเล็ก



ดังนั้น ต้องใช้ดินใส่กระดาษใบนี้เท่ากับ 154.35 ลูกบาศก์เซนติเมตร

ตอนที่ 2




รู้จำ นำไปใช้



ใบกิจกรรม 7 : กระจ่างต้นไม้สร้างรายได้

พื้นที่ทาสี

พื้นที่ที่ต้องทาสี = พื้นที่ของด้านข้างทั้งสี่ด้านของปริซึมขนาดใหญ่ +  
 พื้นที่ฐานหนึ่งด้านของปริซึมขนาดใหญ่ + พื้นที่  
ของขอบด้านบนของกระจ่าง

ซึ่งพื้นที่ของขอบด้านบนของกระจ่าง หาได้จากพื้นที่ฐานของ  
ปริซึมขนาดใหญ่ ลบด้วยพื้นที่ฐานของปริซึมขนาดเล็ก

ตอนที่ 2



รู้จำ นำไปใช้



ใบกิจกรรม 7 : กระดาษต้นไม้สร้างรายได้

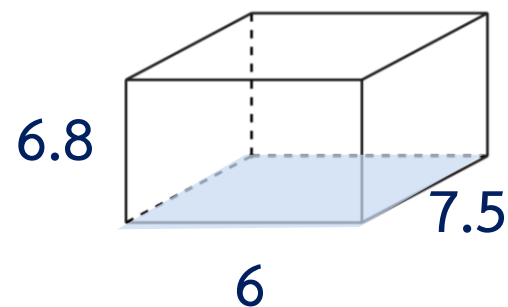
พื้นที่ทาสี

พื้นที่ของด้านข้างทั้งสี่ด้านของปริซึมขนาดใหญ่



$$\begin{aligned} &= (7.5 \times 6.8) + (6 \times 6.8) + (7.5 \times 6.8) + (6 \times 6.8) \\ &= 183.6 \text{ ตารางเซนติเมตร} \end{aligned}$$

ขนาดใหญ่



ตอนที่ 2



รู้จำ นำไปใช้



ใบกิจกรรม 7 : กระดาษต้นไม้สร้างรายได้

พื้นที่ทาสี

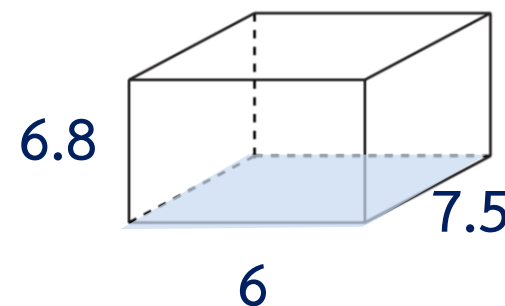
พื้นที่ฐานหนึ่งด้านของปริซึมขนาดใหญ่



$$= 6 \times 7.5$$

$$= 45 \text{ ตารางเซนติเมตร}$$

ขนาดใหญ่



ตอนที่ 2



รู้จำ นำไปใช้



ใบกิจกรรม 7 : กระดาษต้นไม้สร้างรายได้

## พื้นที่ทาสี

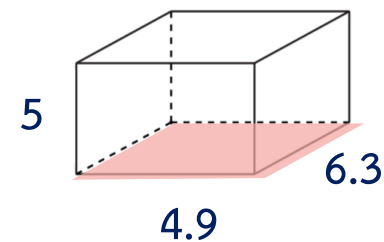
พื้นที่ของขอบด้านบนของกระดาษ



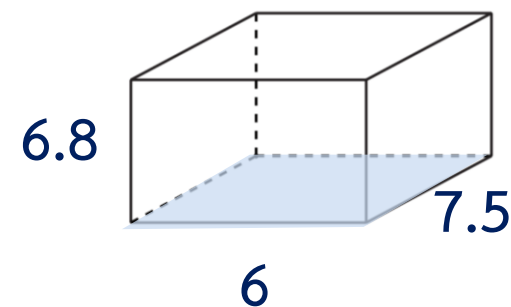
$$= (6 \times 7.5) - (4.9 \times 6.3)$$

$$= 14.13 \text{ ตารางเซนติเมตร}$$

ขนาดเล็ก



ขนาดใหญ่



ตอนที่ 2



รู้จำ นำไปใช้



ใบกิจกรรม 7 : กระจกต้นไม้สร้างรายได้

พื้นที่ทาสี

พื้นที่ของด้านข้างทั้งสี่ด้านของปริซึมขนาดใหญ่

$$= (7.5 \times 6.8) + (6 \times 6.8) + (6.8 \times 7.5) + (6 \times 6.8)$$

$$= 183.6 \text{ ตารางเซนติเมตร}$$

พื้นที่ฐานหนึ่งด้านของปริซึมขนาดใหญ่

$$= 6 \times 7.5 = 45 \text{ ตารางเซนติเมตร}$$

พื้นที่ของขอบด้านบนของกระจก

$$= (6 \times 7.5) - (4.9 \times 6.3) = 14.13 \text{ ตารางเซนติเมตร}$$





ตอนที่ 2



รู้จำ นำไปใช้



ใบกิจกรรม 7 : กระดาษต้นไม้สร้างรายได้

พื้นที่ทาสี

พื้นที่ที่ต้องทาสี

$$= 183.6 + 45 + 14.13$$

$$= 242.73 \text{ ตารางเซนติเมตร}$$



ดังนั้น มีพื้นที่ที่ต้องทาสีเพื่อตกแต่งกระดาษ 242.73 ตาราง  
เซนติเมตร

ตอนที่ 2



รู้จำ นำไปใช้



ใบกิจกรรม 7 : กระดาษต้นไม้สร้างรายได้

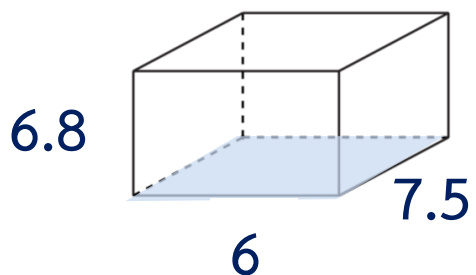
## ปริมาณปูน

ปริมาณของปูนที่ใช้

= ปริมาตรของปริซึมขนาดใหญ่ - ปริมาตรของปริซึมขนาดเล็ก

ปริมาตรของปริซึมขนาดใหญ่ = พื้นที่ฐาน  $\times$  ความสูง

ขนาดใหญ่



= (ความกว้าง  $\times$  ความยาว)  $\times$  ความสูง

=  $(6 \times 7.5) \times 6.8$

= 306 ลูกบาศก์เซนติเมตร

ตอนที่ 2



รู้จำ นำไปใช้



ใบกิจกรรม 7 : กระดาษต้นไม้สร้างรายได้

## ปริมาตรปูน

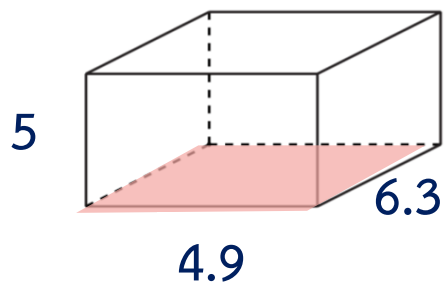
ปริมาตรของปริซึมขนาดเล็ก = พื้นที่ฐาน  $\times$  ความสูง

= (ความกว้าง  $\times$  ความยาว)  $\times$  ความสูง

=  $(4.9 \times 6.3) \times 5$

= 154.35 ลูกบาศก์เซนติเมตร

ขนาดเล็ก



ตอนที่ 2



รู้จำ นำไปใช้



ใบกิจกรรม 7 : กระดาษต้นไม้สร้างรายได้

ปริมาณปูน



ปริมาณของปูนที่ใช้

= ปริมาตรของปริซึมขนาดใหญ่ - ปริมาตรของปริซึมขนาดเล็ก

=  $306 - 154.35$

= 151.65 ลูกบาศก์เซนติเมตร

ดังนั้น ปริมาณของปูนที่ใช้ในการทำกระดาษใบนี้เท่ากับ 151.65

ลูกบาศก์เซนติเมตร

สรุป  
ความรู้

ชั่วโมงถัดไปจะมีการนำเสนอ  
กระถางต้นไม้จิ๋วที่ตกแต่ง  
เรียบร้อยแล้ว





# บทเรียนครั้งต่อไป

เรื่อง

กระถางต้นไม้สร้างรายได้ (3)







สิ่งที่ต้องเตรียม

ใบกิจกรรม 7 :

กระดาษต้นไม้สร้างรายได้



(สามารถดาวน์โหลดได้ที่ [www.dltv.ac.th](http://www.dltv.ac.th))

