

ใบงานที่ ๒ เรื่อง “สื่อสารด้วยเส้นในงานเขียนแบบเบื้องต้น” (คะแนนเต็ม ๑๐ คะแนน)
 หน่วยการเรียนรู้ที่ ๓ เรื่อง การเขียนแบบเบื้องต้น
 แผนการจัดการเรียนรู้ที่ ๒ เรื่อง สื่อสารด้วยเส้นในงานเขียนแบบเบื้องต้น
 รายวิชา การงานอาชีพ รหัสวิชา ง ๒๑๑๐๑ ภาคเรียนที่ ๑ ชั้นมัธยมศึกษาปีที่ ๑

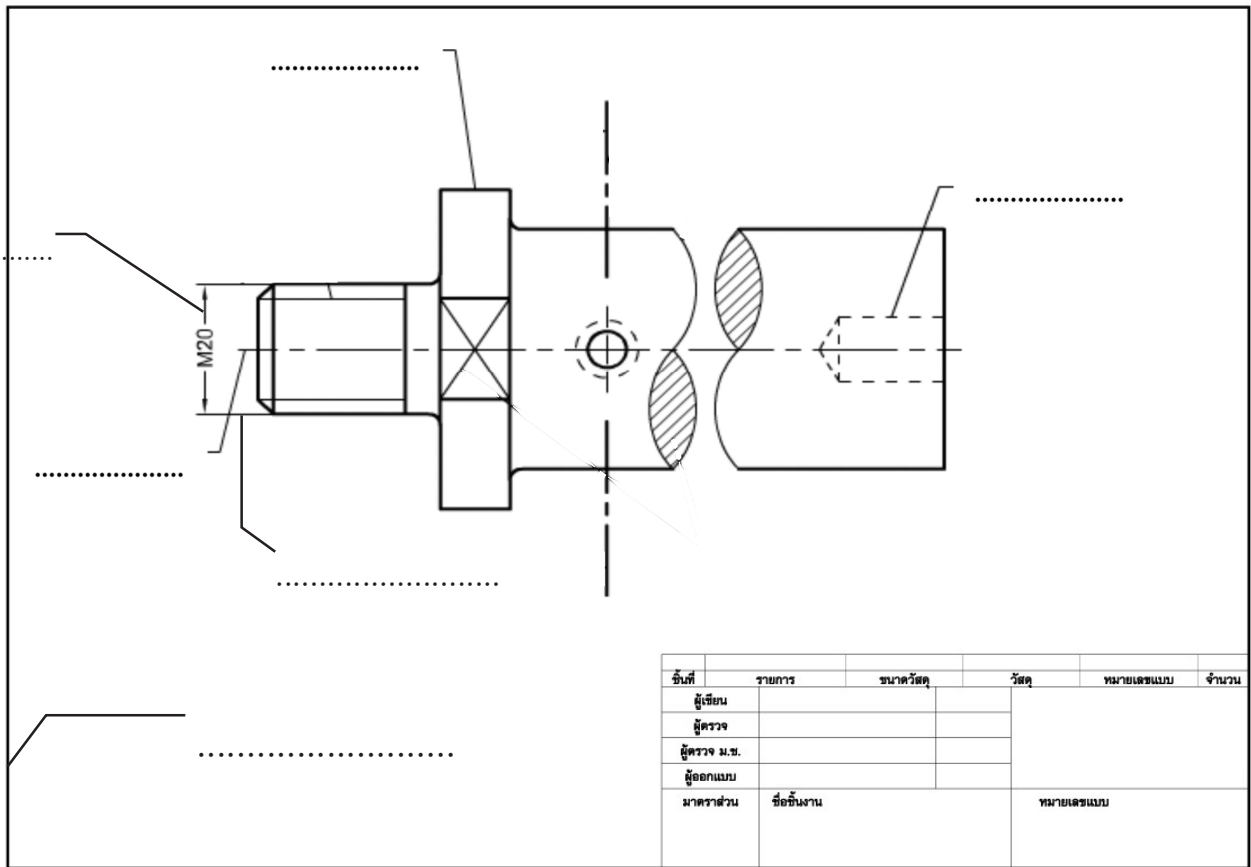


ชื่อ-นามสกุล.....ห้อง.....เลขที่.....

ตอนที่ 1 จงเขียนลักษณะของเส้นแต่ละชนิดพร้อมทั้งชี้ลูกศรระบุเส้นในภาพและเขียนชนิดของเส้นที่ระบุให้ถูกต้อง (สามารถศึกษาได้จากใบความรู้ที่ ๒)

ชนิดของเส้น	ลักษณะของเส้น	จงชี้ลูกศรระบุไปที่เส้นตามชนิดของเส้นที่กำหนด พร้อมเขียนบอกชนิดของเส้นนั้นๆที่ระบุ
ตัวอย่าง : เส้นร่างแบบ		DRAW GUIDE LINES เส้นร่าง
1. เส้นร่างแบบ		SPACE
2. เส้นขอบหรือเส้นกรอบ		
3. เส้นรูปทรงหรือเส้นรูปวัตถุ		
4. เส้นบอกขนาด		
5. เส้นต่อ หรือเส้นช่วยกำหนดขนาด		
6. เส้นประ หรือเส้นไขว้ปลา		
7. เส้นศูนย์กลาง		

8. จงเขียนชนิดของเส้นให้ถูกต้อง



ตอนที่ 2 ทดสอบก่อนเรียนภาพฉาย : จงระบายสีด้านที่สัมพันธ์กับภาพสามมิติต่อไปนี้

