

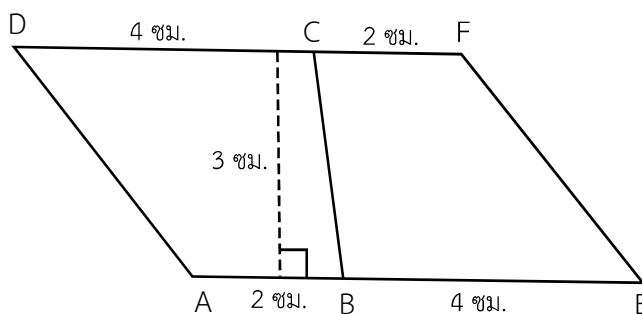


แบบฝึกหัด 5.24



1. หาพื้นที่ของรูปสี่เหลี่ยมด้านขนาน และรูปสี่เหลี่ยมคางหมู

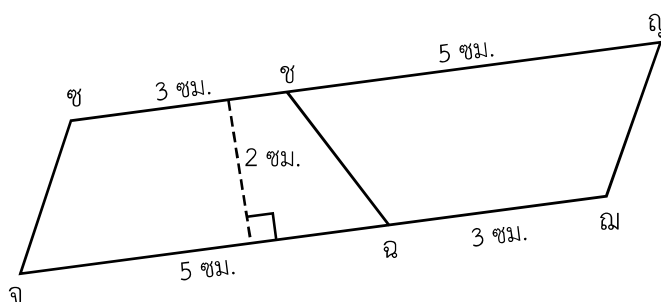
1)



.....

.....

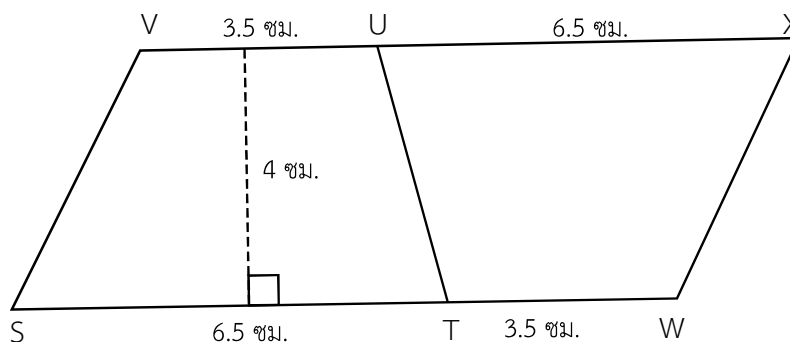
2)



.....

.....

3)



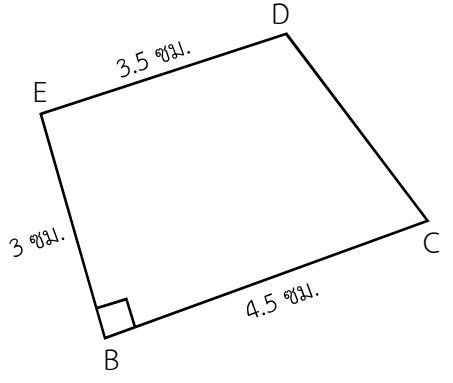
.....

.....

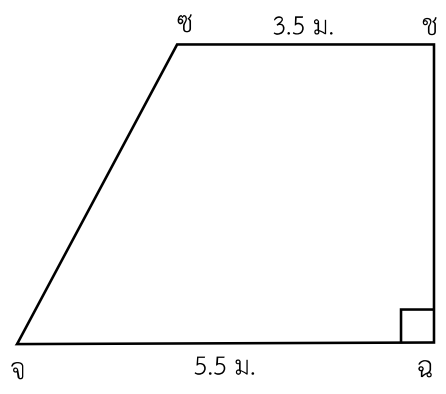


2. หาพื้นที่ของรูปสี่เหลี่ยมคางหมู

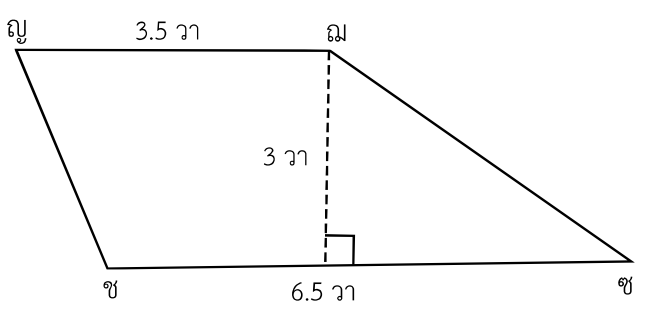
1)



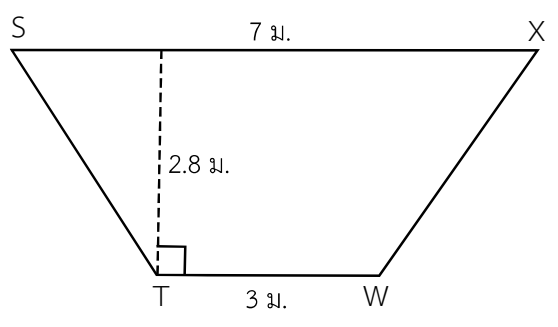
2)



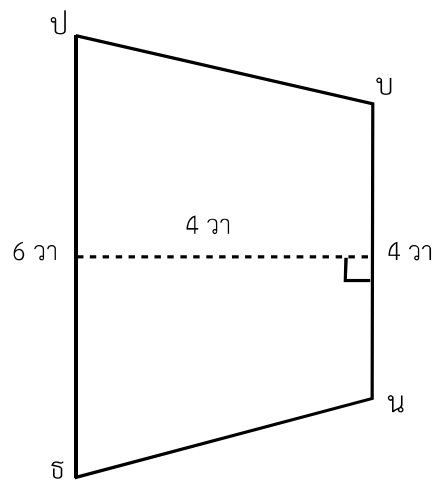
3)



4)



5)



6)

