

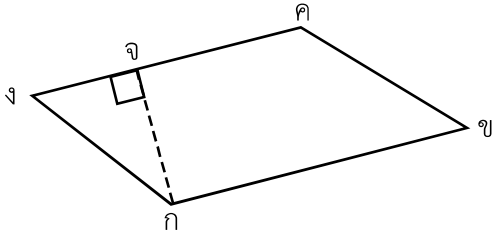


# แบบฝึกหัด 5.21



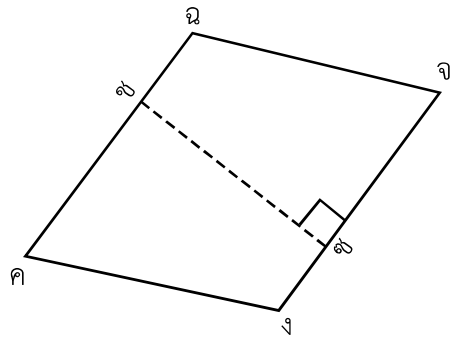
1. บอกส่วนของเส้นตรงที่เป็นฐาน และส่วนสูงของรูปสี่เหลี่ยมด้านขนาน และรูปสี่เหลี่ยมขนมเปียกปูน

1)



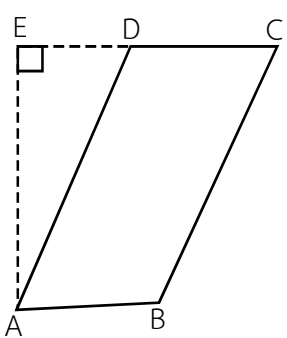
รูปสี่เหลี่ยมด้านขนาน กขคง ฐาน.....  
ส่วนสูง.....

2)



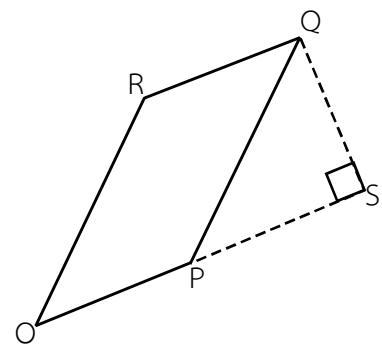
รูปสี่เหลี่ยมขนมเปียกปูน คขจจ ฐาน.....  
ส่วนสูง.....

3)



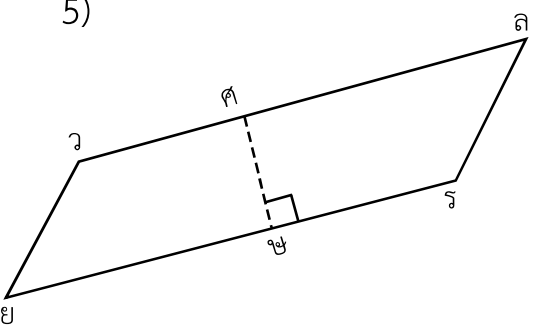
รูปสี่เหลี่ยมด้านขนาน กขคค ฐาน.....  
ส่วนสูง.....

4)



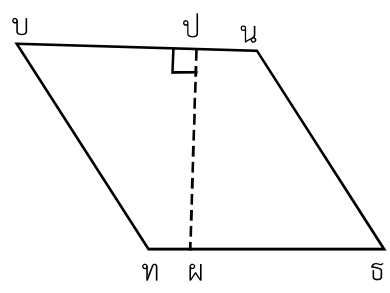
รูปสี่เหลี่ยมขนมเปียกปูน คขจจ ฐาน.....  
ส่วนสูง.....

5)



รูปสี่เหลี่ยมด้านขนาน กขคค ฐาน.....  
ส่วนสูง.....

6)

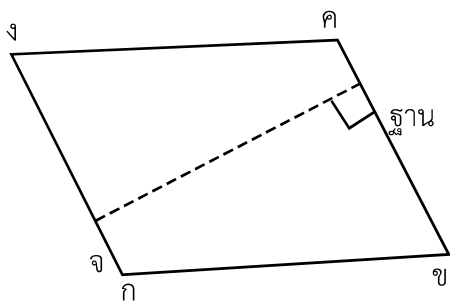


รูปสี่เหลี่ยมขนมเปียกปูน คขจจ ฐาน.....  
ส่วนสูง.....



2. วัดความยาวของฐานและความสูงของรูปสี่เหลี่ยมด้านขนาน และรูปสี่เหลี่ยมขนมเปียกปูน

1)

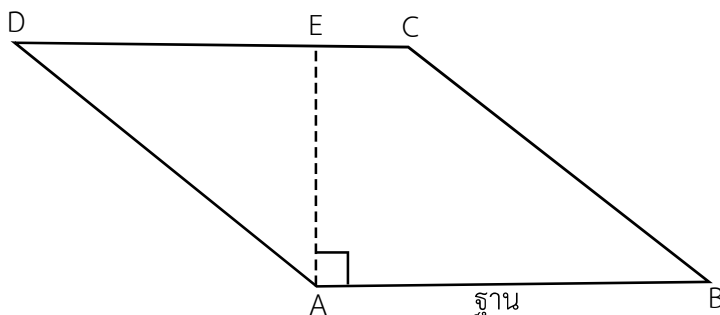


รูปสี่เหลี่ยมด้านขนาน กขคง

ความยาวของฐาน..... ซม.

ความสูง..... ซม.

2)

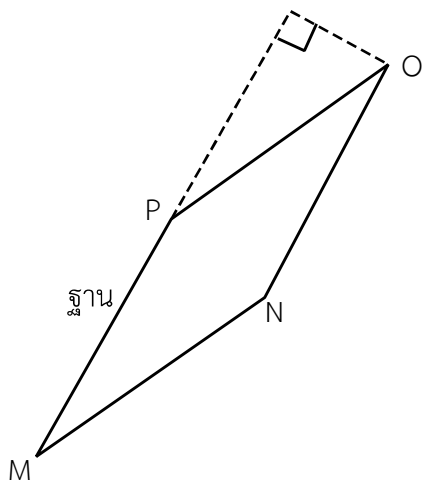


รูปสี่เหลี่ยมด้านขนาน ABCD

ความยาวของฐาน..... ซม.

ความสูง..... ซม.

3)

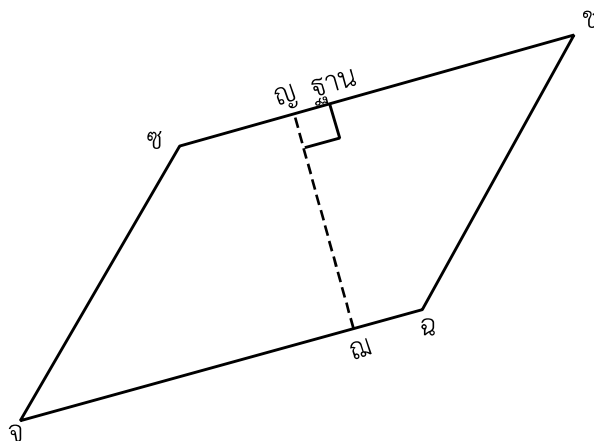


รูปสี่เหลี่ยมด้านขนาน กขคง

ความยาวของฐาน..... ซม.

ความสูง..... ซม.

4)



รูปสี่เหลี่ยมด้านขนาน ABCD

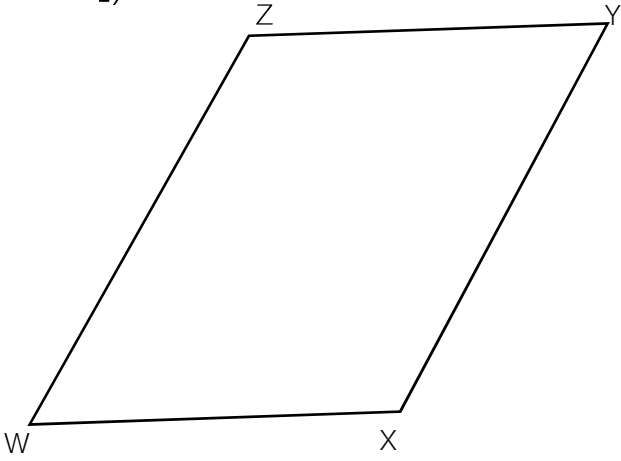
ความยาวของฐาน..... ซม.

ความสูง..... ซม.



3. เขียนส่วนของเส้นตรงแสดงส่วนสูง วัดและระบุความยาวของฐาน และความสูงของรูปสี่เหลี่ยมด้านขนาน และรูปสี่เหลี่ยมขนมเปียกปูน

1)

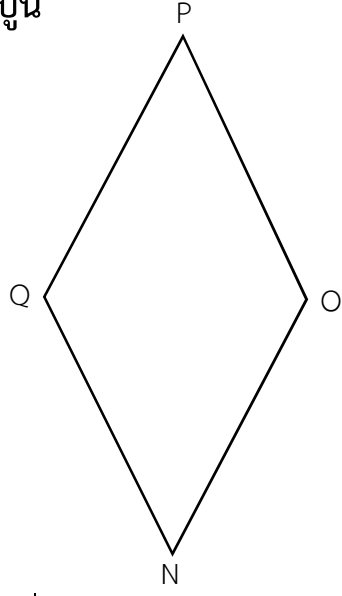


รูปสี่เหลี่ยมด้านขนาน WXYZ

ความยาวของฐาน.....ซม.

ความสูง.....ซม.

2)

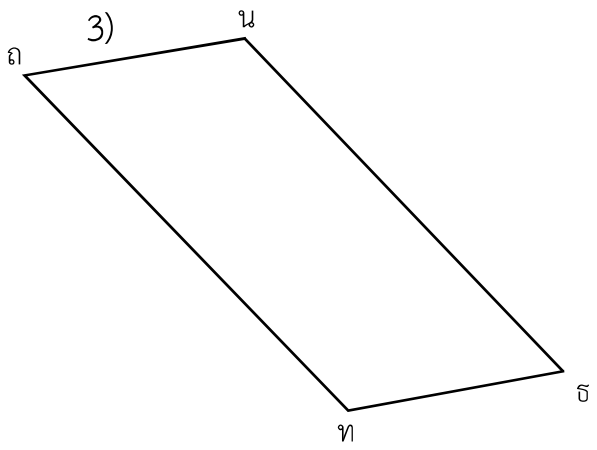


รูปสี่เหลี่ยมขนมเปียกปูน NOPQ

ความยาวของฐาน.....ซม.

ความสูง.....ซม.

3)

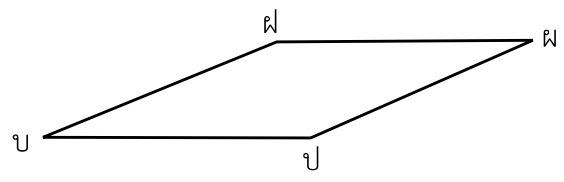


รูปสี่เหลี่ยมด้านขนาน EHN

ความยาวของฐาน.....ซม.

ความสูง.....ซม.

4)



รูปสี่เหลี่ยมด้านขนาน BPF

ความยาวของฐาน.....ซม.

ความสูง.....ซม.