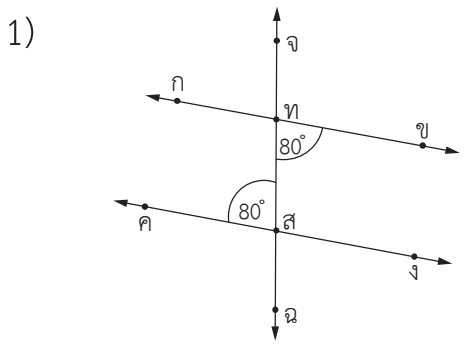




# แบบฝึกหัด 5.6

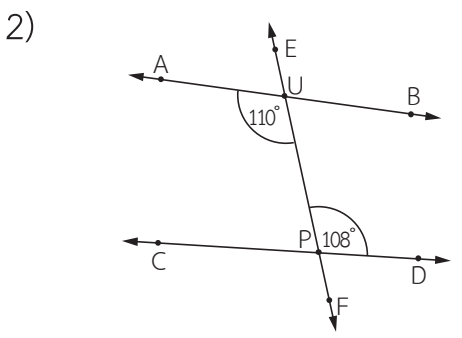


1. เส้นตรงหรือส่วนของเส้นตรงที่กำหนดให้ ขนานกันหรือไม่ เพราะเหตุใด



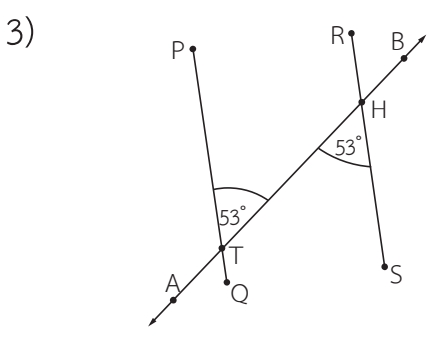
.....

.....



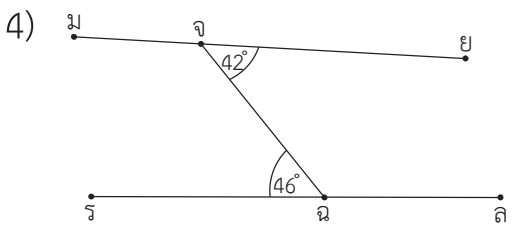
.....

.....



.....

.....



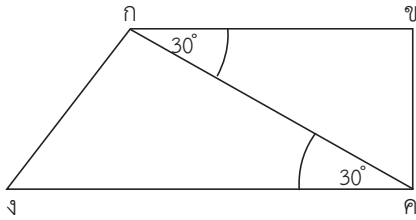
.....

.....



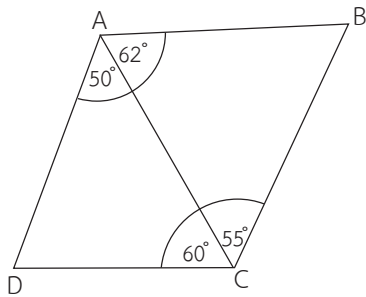
2. ส่วนของเส้นตรงคู่ใดขนานกัน เพราะเหตุใด

1)



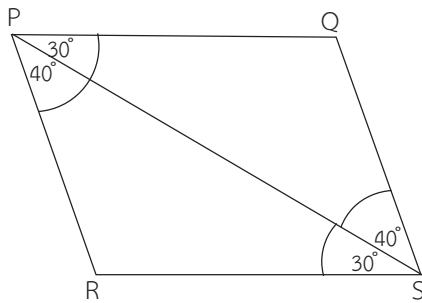
.....  
.....

2)



.....  
.....  
.....  
.....

3)



.....  
.....  
.....  
.....