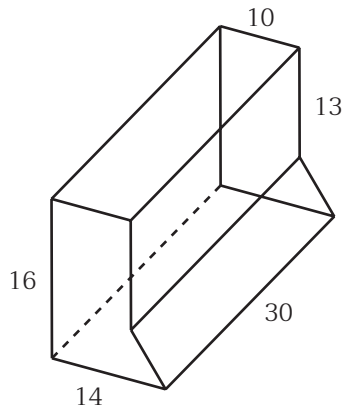


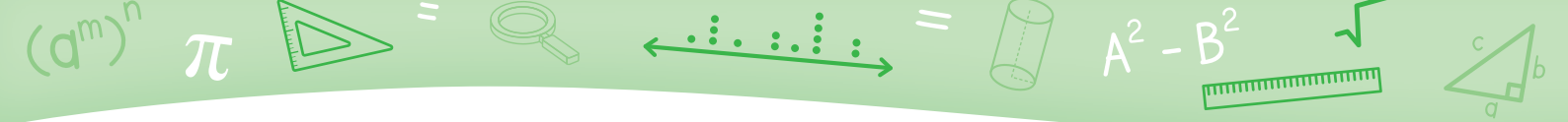
หน่วยการเรียนรู้ที่ 3 ปริซึมลอกลาย สร้างรายได้จากกระดาษ



2. จงหาพื้นที่ผิวของปริซึมต่อไปนี้



วิธีทำ



หน่วยการเรียนรู้ที่ 3 ปริซึมลอกลาย สร้างรายได้จากกระดาษ

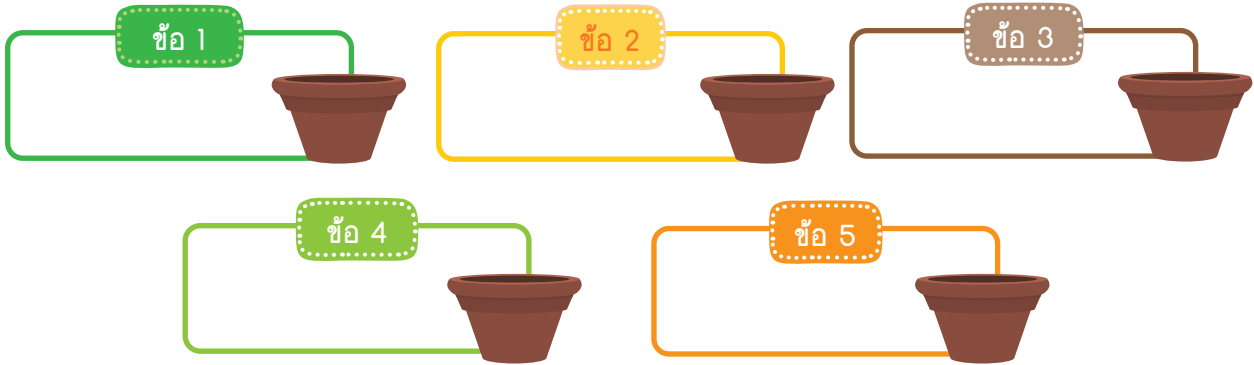
Blank writing area with horizontal dashed lines for student responses.



หน่วยการเรียนรู้ที่ 3 ปริซึมลอกกลาย สร้างรายได้จากกระดาษ

ตอนที่ 2 ระบายสีที่คำตอบ

คำชี้แจง ให้นักเรียนระบายสีตามคำตอบที่ได้ในตอนต้นที่ 1 โดยใช้สีที่ใช้ตามที่กำหนดไว้ในคู่มือการระบายสี



คู่มือการระบายสี
 ข้อที่ 1 สีเขียวเข้ม
 ข้อที่ 2 สีเหลือง
 ข้อที่ 3 สีนํ้าตาล
 ข้อที่ 4 สีเขียวอ่อน
 ข้อที่ 5 สีส้ม



332	332	332	500	116	116	116	500	332	332	332
332	332	500	116	116	2,072	116	116	500	332	332
332	332	500	116	2,072	2,072	2,072	116	500	500	332
332	500	500	116	116	2,072	116	116	500	500	500
25	25	25	25	116	116	116	25	25	25	25
25	25	2,968	25	500	740	500	25	2,968	25	25
25	25	2,968	2,968	500	740	500	2,968	2,968	25	25
40	40	96	2,968	2,968	740	2,968	2,968	96	78	78
40	40	96	96	2,968	740	2,968	96	96	78	78
40	40	96	236	236	236	236	236	96	78	78
40	40	96	96	236	236	236	96	96	78	78
40	40	1,740	1,740	236	236	236	1,740	1,740	78	78
40	40	1,740	1,740	236	236	236	1,740	1,740	78	78

ต้นไม้ที่ครูได้รับแถมมา คือ

