

# รายวิชา การงานอาชีพ

รหัสวิชา ง๒๒๑๐๑

ชั้นมัธยมศึกษาปีที่ ๒

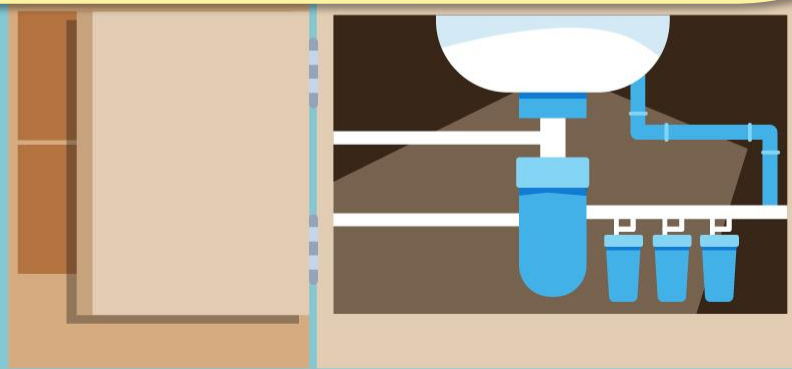
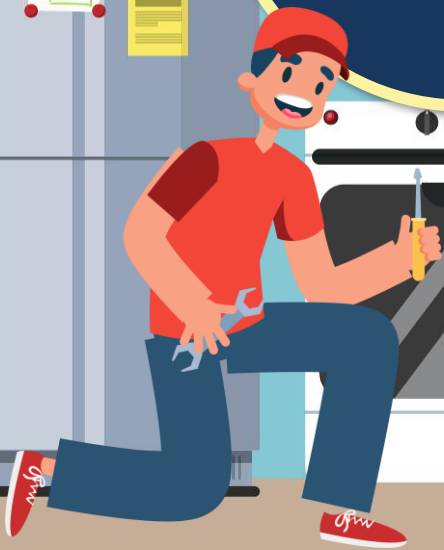
## เรื่อง เครื่องมือที่ใช้ในงานประปา

ครูผู้สอน ครูนิพนธ์ เชิญทอง

ครูรุ่งทิพย์ แสงรุ่ง



# เครื่องมือที่ใช้ในงานประปา



# จุดประสงค์การเรียนรู้

๑. นักเรียนสามารถบอกชนิดของเครื่องมือช่างพื้นฐานในงานประปาได้
๒. สามารถบอกประโยชน์ของเครื่องมือช่างพื้นฐานที่ใช้ในงานประปาได้

# จุดประสงค์การเรียนรู้

๓. นักเรียนสามารถปฏิบัติการใช้เครื่องมือช่าง  
พื้นฐานงานประปาได้อย่างถูกวิธีและปลอดภัย
๔. มีวินัย ใฝ่เรียนรู้ มุ่งมั่นในการทำงาน



# คำถามชวนคิด

ถ้าที่บ้านนักเรียน  
เกิดเหตุการณ์ตามภาพ  
นักเรียนควรทำอย่างไร?





## คำถามชวนคิด

ถ้านักเรียนบอกคุณพ่อ หรือคนในบ้านแล้ว  
และไม่สามารถซ่อมแซมเองได้  
นักเรียนจะทำอย่างไร ?



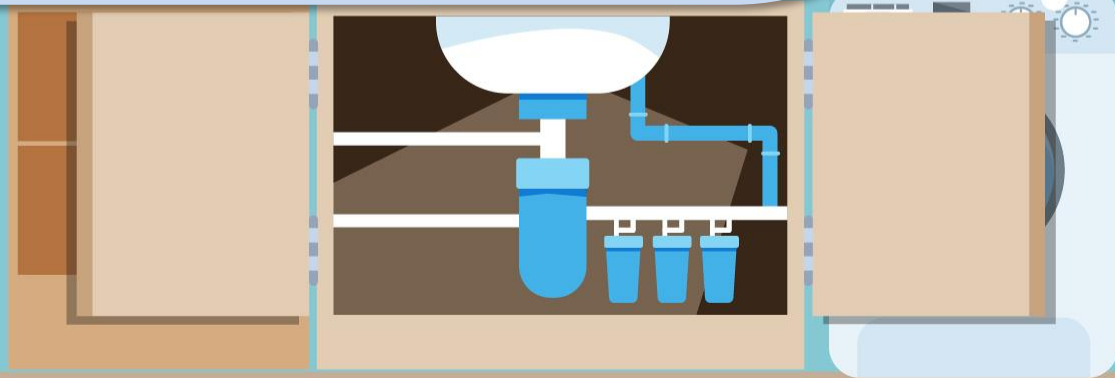
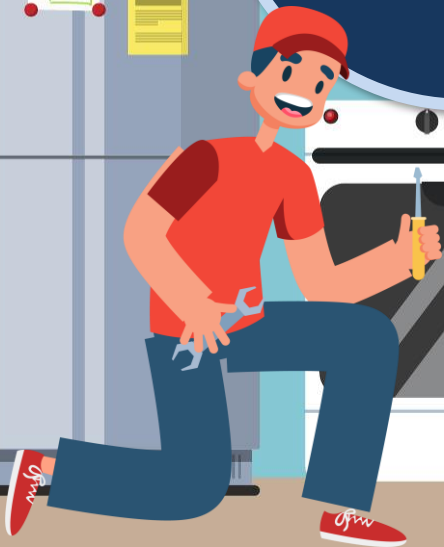


## คำถามชวนคิด

ถ้านักเรียนอยากซ่อมก็อกน้ำรั่วด้วยตัวเอง  
ต้องทำอะไร ?



# การใช้เครื่องมือช่างพื้นฐาน ในงานประปา





# กรณีก๊อกน้ำรั่วซึม





# อุปกรณ์งานประปาในบ้าน

# ความสำคัญของเครื่องมือช่าง

- เครื่องมือช่าง คือ สิ่งที่ใช้ในการสร้าง ซ่อมแซมหรือดัดแปลงที่เกี่ยวข้องกับงานช่าง เช่น การวัด ตัด ตอก เจาะ ไส้ ติดตั้ง เป็นต้น
- ความสำคัญของเครื่องมือช่าง คือ เครื่องมือช่างจะช่วยให้การทำงานสะดวกและรวดเร็วขึ้น ทั้งในส่วน of เครื่องมือช่างที่ใช้ในงานผลิต ติดตั้ง ซ่อมแซมดัดแปลงหรือแม้กระทั่งในงานบำรุงรักษา

# เครื่องมือช่างประปาและการใช้งาน

## ๑. ไชควงด้ามสลับ

หลักการใช้งาน ไชควงด้ามสลับเป็นเครื่องมือทั่วไปเหมาะสำหรับการใช้งานที่หลากหลาย แต่ในส่วนของงานระบบท่อน้ำมักใช้เกี่ยวกับการแก้ไขเครื่องปั้มน้ำ เช่น การไล่อากาศออกจากห้องปั้ม หรืออาจเป็นการขันแหวนรัดสายยางให้แน่น ซึ่งแหวนรัดสายยางบางยี่ห้อเป็นหัวแฉก บางยี่ห้ออาจเป็นหัวแบน หรืออาจมีทั้งสองหัวอยู่รวมกัน การขันแหวนรัดสายยางให้แน่นนั้น ในการหมุนครั้งแรก ควรใช้หัวแฉก หมุนพอดีมือก่อน จากนั้นเปลี่ยนเป็นหัวแบนเพื่อขันให้แน่นอีกที การใช้งานเช่นนี้ จะป้องกันไม่ให้อัตของแหวนรัดสายยางหวนนั่นเอง



# เครื่องมือช่างประปาและการใช้งาน

## ๒. ระดับน้ำ

ใช้สำหรับวัดพื้นผิวว่าได้ระดับหรือไม่ โดยจะมีลักษณะเป็นแท่งสี่เหลี่ยมทำด้วยพลาสติกหรืออลูมิเนียม มีช่องใส ๆ หลาย ๆ ช่อง มีหลอดแก้วที่มีของเหลวที่มีสีบรรจุอยู่มีฟองอากาศขนาดเท่าเมล็ดถั่วอยู่ในช่องเหลวนั้น การใช้งานให้ดูที่ระดับน้ำว่าหลอดแก้วไหนใช้วัดระดับในแนวราบและหลอดไหนวัดแนวตั้ง วางระดับน้ำลงบนพื้นผิวที่ต้องการตรวจสอบ ดูที่ฟองอากาศ ถ้าฟองอากาศลอยอยู่ตรงกลางของหลอดแก้วแสดงว่าพื้นได้ระดับในแนวราบแล้ว



# เครื่องมือช่างประปาและการใช้งาน

## ๓. คีมคอดม้

หลักการใช้งาน คีมคอดม้ เป็นเครื่องมือที่ใช้สำหรับการหมุน หรือขันวัสดุที่มีทรงกลม หรือทรงกระบอก เหมาะสำหรับใช้ในงานหมุนท่อ หรืออุปกรณ์ที่เกี่ยวข้องกับท่อต่าง ๆ เช่น ท่อเหล็ก ท่อส่งน้ำพีวีซี ข้อต่อ และอุปกรณ์ต่าง ๆ ที่ใช้ร่วมกับท่อ เป็นต้น

ลักษณะเฉพาะของคีมคอดม้ คือ บริเวณปากคีมสามารถเลื่อนขยายให้ได้มากพอสำหรับขนาดของท่อแทบทุกขนาด ปากคีมจะเป็นตัวยุ้หนีไปทางด้านซ้ายหรือขวาได้ตามผู้ใช้งาน ปัจจุบันมีการพัฒนาให้มีรูปร่างที่เล็กกะทัดรัด สะดวกต่อการใช้งานและไม่ต้องหมุนปรับหรือเลื่อนปากคีม การเลื่อนปากคีมใช้แค่การง้างหางคีมออกจากกันแล้วเลื่อนเข้าลือคตามการใช้งานได้เลย



# เครื่องมือช่างประปาและการใช้งาน

## ๔. ประแจเลื่อน

ใช้ในการหมุน หรือขันอุปกรณ์ที่มีแหวนล็อกหน้า หรือหลากหลายงานที่คีมคอม่่าไม่สามารถจับชิ้นงานได้ หรือในกรณีที่พื้นที่นั้นแคบมาก หรือท่อและอุปกรณ์ท่อมีขนาดเล็กไม่เหมาะกับการใช้คีมคอม่่าในการจับ หมุนหรือขันก็สามารถใช้ประแจเลื่อนช่วยได้



# เครื่องมือช่างประปาและการใช้งาน

## ๕. ค้อนยาง

หลักการใช้งาน การใช้ค้อนยางกับระบบประปา เพราะอาจต้องใช้แรงตอกแต่ไม่ต้องใช้แรงมากจนท่อพีวีซีบุบผิดรูปไป เพราะหากใช้ค้อนเหล็กในการตอก เพื่อให้ข้อต่อสวมเข้ากับท่อจนแน่น อาจทำให้เกิดความเสียหายกับข้อต่อ หรือท่อส่งน้ำได้





# เครื่องมือช่างประปาและการใช้งาน

## ๖. เลื่อยเหล็ก

หลักการทำงานเลื่อยตัดท่อ หรือกรรไกรตัดท่อ มีหลักการทำงานที่เหมือนกัน คือ ตัดท่อพีวีซีให้ขาดออกจากกันหลังจากที่วัดและคำนวณเรียบร้อยแล้ว

การใช้เลื่อยที่ใช้ตัดท่อพีวีซีจะใช้ใบเลื่อยตัดเหล็ก โดยมีอุปกรณ์ประกอบกันคือ โครงเลื่อยและใบเลื่อยตัดเหล็ก แต่ว่าโครงเลื่อยตัดเหล็กเทอะทะในกรณีที่ต้องซ่อมแซมในบางที่ที่แคบ และโครงเลื่อยไม่สามารถเข้าไปทำงานได้อีกทั้งในการเลื่อยตัดในแต่ละครั้ง จะมีเศษเนื้อพีวีซีร่วงออกมามาก  
ยุ่งยากต่อการทำความสะอาดและลบคมให้รอยเลื่อย  
เราควรใช้กรรไกรตัดท่อแทน

ภาพจาก <https://www.sphardware.co.th/product/470/JY205>



# เครื่องมือช่างประปาและการใช้งาน

## ๗. กรรไกรตัดท่อ

กรรไกรตัดท่อมีประโยชน์สำหรับงานซ่อมแซมมากกว่า  
หลักการทำงานของกรรไกรตัดท่อคือ การกดใบมีดฝั่งลงไปในห้องพีวีซี ซึ่งใบมีดจะมี  
ความแข็งและคมมาก เมื่อเราบีบใบมีดจะกดล็อกทันที  
จากนั้นต้องคลายออกจนสุดแล้วบีบเข้าอีกประมาณ  
๒ - ๓ ครั้ง ใบมีดจะฝังปาดเข้าไปในห้องท่อ  
จนท่อขาดออกจากกัน การใช้งานง่ายและไม่เป็นอันตราย



# การใช้เครื่องมือช่าง ในการซ่อมก๊อกน้ำรั่วซึม



# วัสดุอุปกรณ์และเครื่องมือช่างที่ใช้ในการซ่อม



เทปพันเกลียว



ผ้าขนหนู



คีมล็อค



ก๊อกน้ำ



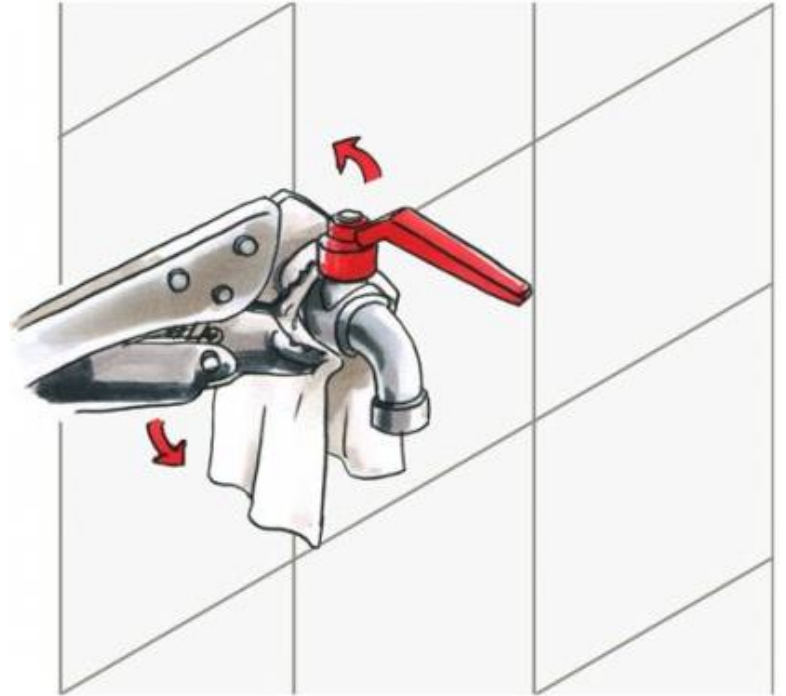
# ขั้นตอนการซ่อม

ขั้นตอนที่ ๑ ปิดวาล์วน้ำ



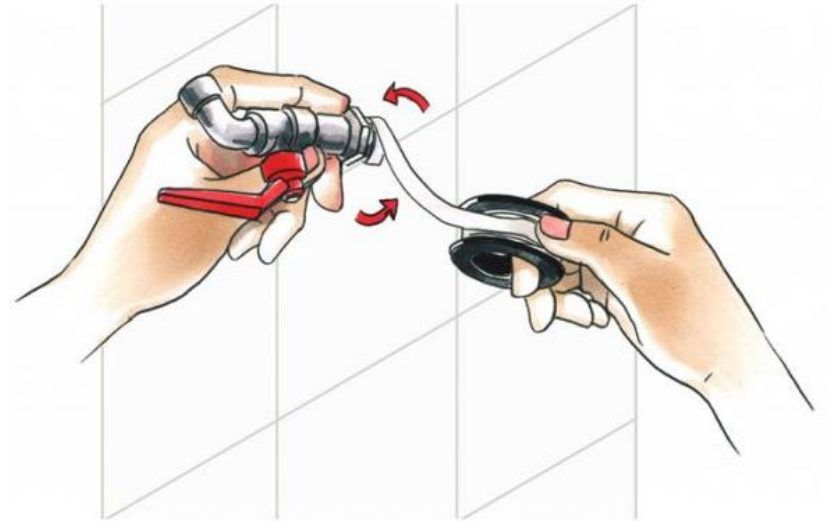
# ขั้นตอนการซ่อม

ขั้นตอนที่ ๒ หาผ้ามาหุ้มตัวก๊อก  
ก่อนใช้คีมหรือประแจเลื่อน  
จับก๊อก หมุนทวนเข็มนาฬิกา  
เพื่อคลายหัวก๊อกออกจาก  
ข้อต่อที่ยึดกับผนัง



# ขั้นตอนการซ่อม

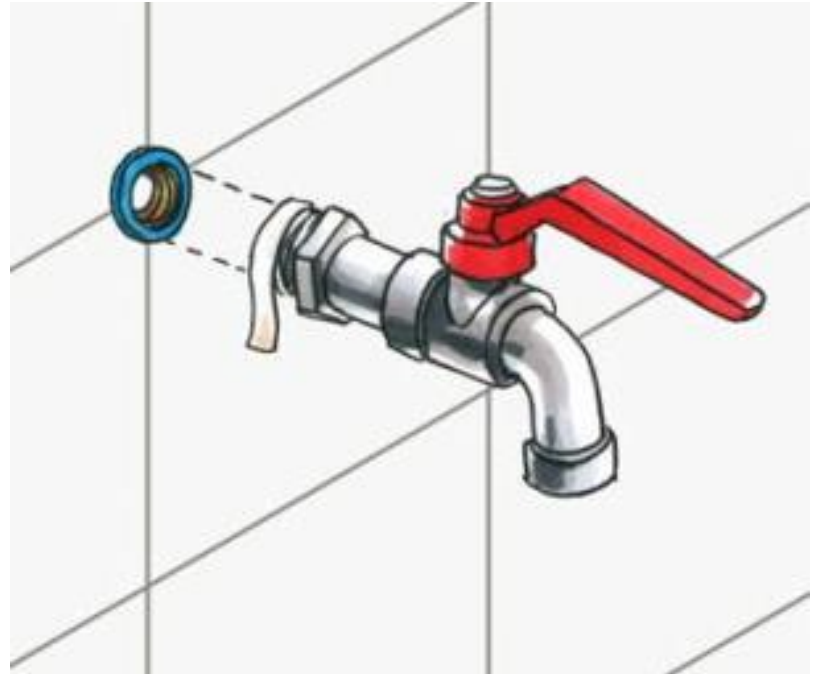
ขั้นตอนที่ ๓ เอาเทปพันเกลียว  
เก่าออกแล้วใช้เทปพันเกลียวพัน  
รอบใหม่บริเวณเกลียวของก๊อก  
พันประมาณ ๗-๘ รอบ





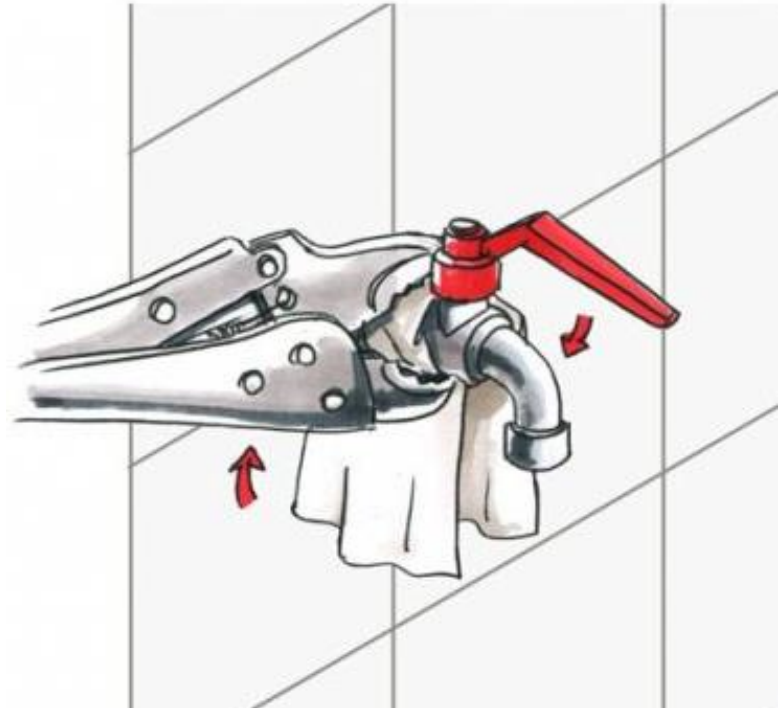
# ขั้นตอนการซ่อม

ขั้นตอนที่ ๔ ทำความสะอาด  
เกลียวบริเวณข้อต่อยึดผนัง  
ให้เรียบร้อย แล้วจึงค่อย ๆ หมุน  
ก๊อกเพื่อยึดกลับเข้าไปกับข้อต่อ



## ขั้นตอนการซ่อม

ขั้นตอนที่ ๕ ใช้ผ้าคลุมหัวก๊อก  
ก่อนใช้คีมล็อคมุมตามเข็มนาฬิกาให้แน่น อย่าลืมปรับหัวก๊อกให้ตรงด้วย แล้วค่อยไปเปิดวาล์วน้ำทดสอบการทำงาน





# การสาธิตการใช้เลื่อยตัดท่อพีวีซี

## ขั้นตอนการใช้เลื่อยเหล็กตัดท่อพีวีซี

๑. ใช้ตลับเมตรวัดความยาวของท่อพีวีซีตามขนาดที่ต้องการทำเครื่องหมายไว้
๒. นำเลื่อยเหล็กมาเลื่อยตามรอยที่ทำเครื่องหมายไว้จนท่อขาดจากกัน
๓. นำตะไบทองปริงหรือกระดาษทรายมาขัดเอาเศษขุยพีวีซีออกจนรอยตัดเรียบ





# การสาธิตการใช้กรรไกรตัดท่อ

## ขั้นตอนการใช้กรรไกรตัดท่อพีวีซี

๑. ใช้ตลับเมตรวัดความยาวของท่อพีวีซีตามขนาดที่ต้องการทำเครื่องหมายไว้
๒. อ้าปากกรรไกรตัดท่อโดยการข้างออกหรือกดปุ่มสปริง หรือจับกรรไกรขึ้นลงหลาย ๆ ครั้งจนกว่าใบมีดจะจับลงต่ำสุดจากนั้นถ่างด้ามจับออกใบมีดจะอ้าออก
๓. นำท่อพีวีซีใส่ลงไปใบมีดที่อ้าออกพร้อมตัด
๔. บีบด้ามจับจนสุดแล้วปล่อยทำหลาย ๆ ครั้งกรรไกรจะค่อย ๆ ตัดท่อให้ขาดออกจากกันได้รอยตัดที่สวยงามไม่มีขุย



# กิจกรรม



# บัตรกิจกรรม

๑. ครูเตรียมอุปกรณ์เครื่องมือเพื่อให้นักเรียนฝึกปฏิบัติการใช้เครื่องมือช่างพื้นฐาน ได้แก่ ท่อพีวีซี กรรไกรตัดท่อ เลื่อยตัดท่อ ตลับเมตร คีมลือค ประแจเลื่อน
๒. ครูสาธิตขั้นตอนการฝึกปฏิบัติการใช้เครื่องมือแต่ละชนิด
๓. ครูแบ่งกลุ่มนักเรียนตามความเหมาะสมเพื่อปฏิบัติการใช้เครื่องมือช่างพื้นฐาน
๔. ครูแจกใบงานที่ ๑ (แบบฝึกปฏิบัติการใช้เครื่องมือช่างพื้นฐานในงานประปา) ให้กับนักเรียน



ใบงานที่ ๑ เรื่อง เครื่องมือช่างพื้นฐานในงานประปา  
หน่วยการเรียนรู้ที่ ๓ เรื่อง งานประปาเบื้องต้น  
แผนการจัดการเรียนรู้ที่ ๒ เรื่อง เครื่องมือที่ใช้ในงานประปา  
รายวิชา การงานอาชีพ ๓ รหัสวิชา ๒๒๑๐๑ ภาคเรียนที่ ๑ ชั้นมัธยมศึกษาปีที่ ๒

คำชี้แจง ให้นักเรียนฝึกปฏิบัติการ ๑. การใช้กรรไกรตัดท่อพีวีซี ๒. การใช้เลื่อยตัดท่อพีวีซี และบันทึก  
ข้อมูลต่อไปนี้ในใบงาน

### ๑. การใช้กรรไกรตัดท่อพีวีซี

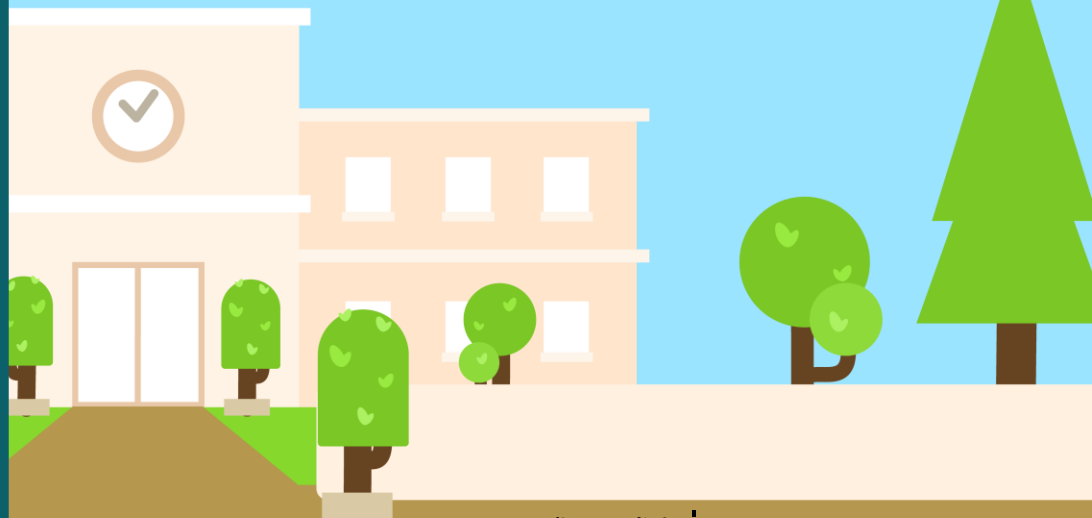
๑. รายการอุปกรณ์/เครื่องมือที่ใช้ในการปฏิบัติงาน
๒. ขั้นตอนการปฏิบัติงานของนักเรียน

### ๒. การใช้เลื่อยตัดท่อพีวีซี

๑. รายการอุปกรณ์/เครื่องมือที่ใช้ในการปฏิบัติงาน
๒. ขั้นตอนการปฏิบัติงานของนักเรียน

ชื่อ - สกุล ..... ชั้น..... เลขที่.....

# ใบงานที่ ๑ เครื่องมือช่างพื้นฐาน ในงานประปา



## ใบความรู้ที่ ๑ เรื่อง เครื่องมือช่างพื้นฐานในงานประปา

ระบบน้ำประปาในบ้าน เราอาจพบปัญหา เช่น ปัญหาการรั่วซึมของท่อน้ำ ก๊อกน้ำ ซึ่งเจ้าของบ้านสามารถซ่อมเองได้ โดยไม่ต้องเรียกช่าง เป็นการช่วยประหยัดค่าใช้จ่าย การซ่อมแซมจำเป็นต้องมีความรู้ ซึ่งในปัจจุบันสามารถสืบค้นหาความรู้ต่าง ๆ ได้จากสื่อต่าง ๆ มากมาย เช่น เว็บไซต์ ยูทูป เฟสบุ๊ก เป็นต้น เครื่องมือช่างต่าง ๆ ที่ควรต้องมีติดบ้านไว้หากคิดจะซ่อมแซมด้วยตัวเอง เครื่องมือช่างพื้นฐานในงานประปาเบื้องต้นที่ควรรู้ มีดังนี้

# ใบความรู้ที่ ๑ เรื่อง เครื่องมือช่างพื้นฐานในงานประปา

## ๑. ไส้ควงด้ามสลับ

หลักการใช้งาน ไส้ควงด้ามสลับเป็นเครื่องมือทั่วไปเหมาะสำหรับการใช้งานที่หลากหลาย แต่ในส่วนของงานระบบท่อน้ำมักใช้เกี่ยวกับการแก้ไขเครื่องปั้มน้ำ เช่น การไล่อากาศออกจากห้องปั้ม หรืออาจเป็นการขันแหวนรัดสายยางให้แน่น ซึ่งแหวนรัดสายยางบางยี่ห้อเป็นหัวแฉก บางยี่ห้ออาจเป็นหัวแบน หรืออาจมีทั้งสองหัวอยู่รวมกัน การขันแหวนรัดสายยางให้แน่นนั้น ในการหมุนครั้งแรก ควรใช้หัวแฉก หมุนพอดีมือก่อน จากนั้นเปลี่ยนเป็นหัวแบนเพื่อขันให้แน่นอีกที การใช้งานเช่นนี้ จะป้องกันไม่ให้อัตของแหวนรัดสายยางหวนนั่นเอง



# ใบความรู้ที่ ๑ เรื่อง เครื่องมือช่างพื้นฐานในงานประปา

## ๒. ระดับน้ำ

ใช้สำหรับวัดพื้นผิวว่าได้ระดับหรือไม่ โดยจะมีลักษณะเป็นแท่งสี่เหลี่ยมทำด้วยพลาสติกหรืออลูมิเนียม มีช่องใส ๆ หลาย ๆ ช่องมีหลอดแก้วที่มีของเหลวที่มีสีบรรจุอยู่มีฟองอากาศขนาดเท่าเมล็ดถั่วอยู่ในช่องเหลวนั้น การใช้งานให้ดูที่ระดับน้ำว่าหลอดแก้วไหนใช้วัดระดับในแนวราบและหลอดไหนวัดแนวตั้ง วางระดับน้ำลงบนพื้นผิวที่ต้องการตรวจสอบ ดูที่ฟองอากาศ ถ้าฟองอากาศลอยอยู่ตรงกลางของหลอดแก้วแสดงว่าพื้นได้ระดับในแนวราบแล้ว



# ใบความรู้ที่ ๑ เรื่อง เครื่องมือช่างพื้นฐานในงานประปา

## ๓. คีมคอดำ

หลักการใช้งาน คีมคอดำ เป็นเครื่องมือที่ใช้สำหรับการหมุน หรือขันวัสดุที่มีทรงกลม หรือทรงกระบอก เหมาะสำหรับใช้ในงานหมุนท่อ หรืออุปกรณ์ที่เกี่ยวข้องกับท่อต่าง ๆ เช่น ท่อเหล็ก ท่อสแตนเลส พิวซีซี ข้อต่อ และอุปกรณ์ต่าง ๆ ที่ใช้ร่วมกับท่อ เป็นต้น

ลักษณะเฉพาะของคีมคอดำ คือ บริเวณปากคีมสามารถเลื่อนขยายให้ได้มากพอสำหรับขนาดของท่อแทบทุกขนาด ปากคีมจะเป็นตัวยุบหนีบไปทางด้านซ้ายหรือขวาได้ตามผู้ใช้งาน ปัจจุบันมีการพัฒนาให้มีรูปร่างที่เล็กกะทัดรัด สะดวกต่อการใช้งานและไม่ต้องหมุนปรับหรือเลื่อนปากคีม การเลื่อนปากคีมใช้แค่การง้างหางคีมออกจากกันแล้วเลื่อนเข้าลึกลงตามการใช้งานได้เลย



# ใบความรู้ที่ ๑ เรื่อง เครื่องมือช่างพื้นฐานในงานประปา

## ๔. ประแจเลื่อน

ใช้ในการหมุน หรือขันอุปกรณ์ที่มีแหวนล็อกหน้า หรือหลากหลายงานที่คีมคอม่่าไม่สามารถจับชิ้นงานได้ หรือในกรณีที่พื้นที่นั้นแคบมาก หรือท่อและอุปกรณ์ท่อมีขนาดเล็กไม่เหมาะกับการใช้คีมคอม่่าในการจับ หมุนหรือขันก็สามารถใช้ประแจเลื่อนช่วยได้



# ใบความรู้ที่ ๑ เรื่อง เครื่องมือช่างพื้นฐานในงานประปา

## ๕. ค้อนยาง

หลักการใช้งาน การใช้ค้อนยางกับระบบประปา เพราะอาจต้องใช้แรงตอกแต่ไม่ต้องใช้แรงมากจนท่อน้ำพีวีซีบุบผิครูปไป เพราะหากใช้ค้อนเหล็กในการตอก เพื่อให้ข้อต่อสวมเข้ากับท่อจนแน่น อาจทำให้เกิดความเสียหายกับข้อต่อ หรือท่อส่งน้ำได้



# ใบความรู้ที่ ๑ เรื่อง เครื่องมือช่างพื้นฐานในงานประปา

## ๖. เลื่อยเหล็ก

หลักการทำงานเลื่อยตัดท่อ หรือกรรไกรตัดท่อ มีหลักการทำงานที่เหมือนกัน คือ ตัดท่อพีวีซีให้ขาดออกจากกันหลังจากที่วัดและคำนวณเรียบร้อยแล้ว

การใช้เลื่อยที่ใช้ตัดท่อพีวีซีจะใช้ใบเลื่อยตัดเหล็ก โดยมีอุปกรณ์ประกอบกันคือ โครงเลื่อยและใบเลื่อยตัดเหล็ก แต่ว่าโครงเลื่อยตัดเหล็กเทอะทะในกรณีที่ต้องซ่อมแซมในบางที่ที่แคบ และโครงเลื่อยไม่สามารถเข้าไปทำงานได้อีกทั้งในการเลื่อยตัดในแต่ละครั้ง จะมีเศษเนื้อพีวีซีร่วงออกมามากยุ่งยากต่อการทำความสะอาดและลบคมให้รอยเลื่อยเราควรใช้กรรไกรตัดท่อแทน

ภาพจาก <https://www.sphardware.co.th/product/470/JY205>





# ใบความรู้ที่ ๑ เรื่อง เครื่องมือช่างพื้นฐานในงานประปา

## ๗. กรรไกรตัดท่อ

กรรไกรตัดท่อมีประโยชน์สำหรับงานซ่อมแซมมากกว่า หลักการทำงานของกรรไกรตัดท่อคือ การกดใบมีดฝั่งลงไปในห้องพีวีซี ซึ่งใบมีดจะมีความแข็งและคมมาก เมื่อเราบีบใบมีดจะกดล็อกทันที จากนั้นต้องคลายออกจนสุดแล้วบีบเข้าอีกประมาณ ๒ - ๓ ครั้ง ใบมีดจะฝังปาดเข้าไปในห้องจนท่อขาดออกจากกัน การใช้งานง่ายและไม่เป็นอันตราย



# สรุปบทเรียน

- เครื่องมือช่างพื้นฐานเป็นสิ่งจำเป็นในการสร้างชิ้นงานหรือการซ่อมแซมงาน การรู้จักประเภทเครื่องมือ และเลือกใช้ให้เหมาะสมกับงาน ได้อย่างถูกต้อง และปลอดภัย จะทำให้งานประสบความสำเร็จได้เร็วขึ้น
- เครื่องมือที่ใช้ในงานประปาหรือการออกแบบชิ้นงานจากท่อประปา
- ต้องใช้ทักษะการแสวงหาความรู้ ศึกษาค้นคว้า เพิ่มเติมเพื่อนำมาใช้ ในการพัฒนาการทำงานให้ดียิ่งขึ้น เช่น เทคนิคและวิธีการต่าง ๆ

# ตัวอย่างชิ้นงานจากท่อประปาพีวีซี





# บทเรียนครั้งต่อไป

เรื่อง

กระบวนการต่อท่อประปา



## สิ่งที่ต้องเตรียม

๑. ใบความรู้ที่ ๑ เรื่อง การต่อท่อประปาที่บ๊องก๊องน้ำ
๒. ใบงานที่ ๒ เรื่อง การต่อท่อประปาที่บ๊องก๊องน้ำ

สามารถดาวน์โหลดได้ที่ [www.dltv.ac.th](http://www.dltv.ac.th)