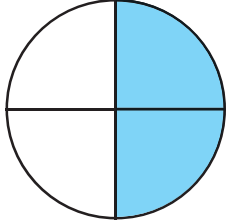
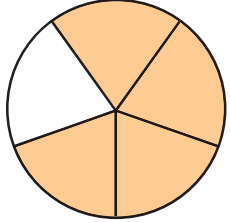
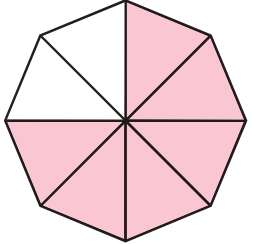
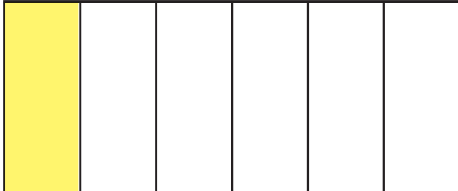
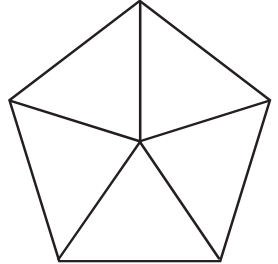
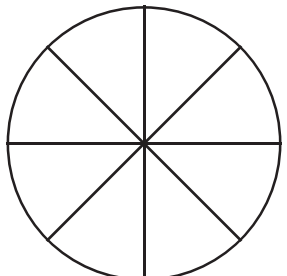


ใบกิจกรรม 5.2

1 เขียนเศษส่วนแสดงปริมาณของส่วนระบายสีในช่องว่าง พร้อมเขียนคำอ่าน

<p>1) </p> <p><input style="width: 40px; height: 30px;" type="text"/> $\frac{2}{4}$ อ่านว่า</p>	<p>2) </p> <p><input style="width: 40px; height: 30px;" type="text"/> อ่านว่า</p>
<p>3) </p> <p><input style="width: 40px; height: 30px;" type="text"/> อ่านว่า</p>	<p>4) </p> <p><input style="width: 40px; height: 30px;" type="text"/> อ่านว่า</p>

2 ระบายสีแสดงเศษส่วนที่กำหนด

<p>1) <input style="width: 40px; height: 30px;" type="text"/> $\frac{2}{5}$ </p>	<p>2) <input style="width: 40px; height: 30px;" type="text"/> $\frac{7}{8}$ </p>
--	--