

# รายวิชาภาษาอังกฤษ

รหัสวิชา อ16101

ชั้นประถมศึกษาปีที่ 6

## Places in School

ครูผู้สอน ครูกนกวรรณ มีศรีผ่อง  
ครูอัญชลี สุวรรณบุตร



# Places in School



# Objectives

The students are able to

1. use the prepositions of places correctly.
2. ask and give information about places proficiently.
3. write positions of your school places correctly.

# LEFT or RIGHT Game



Where is Maya?



Where is  
Maya?

LEFT

RIGHT



Ex.

She is having her lunch.

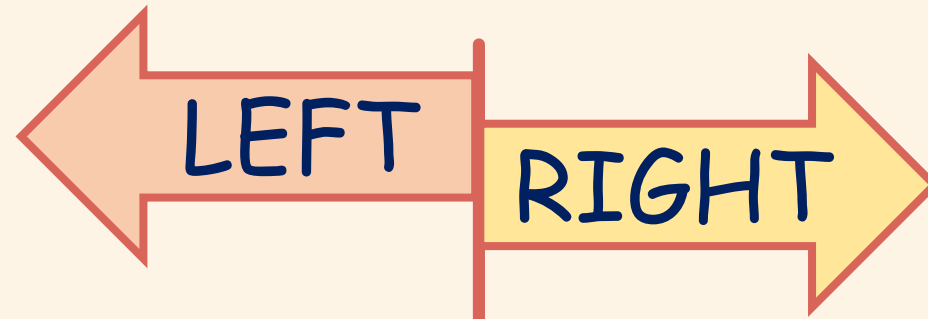
canteen



science lab



Where is  
Maya?

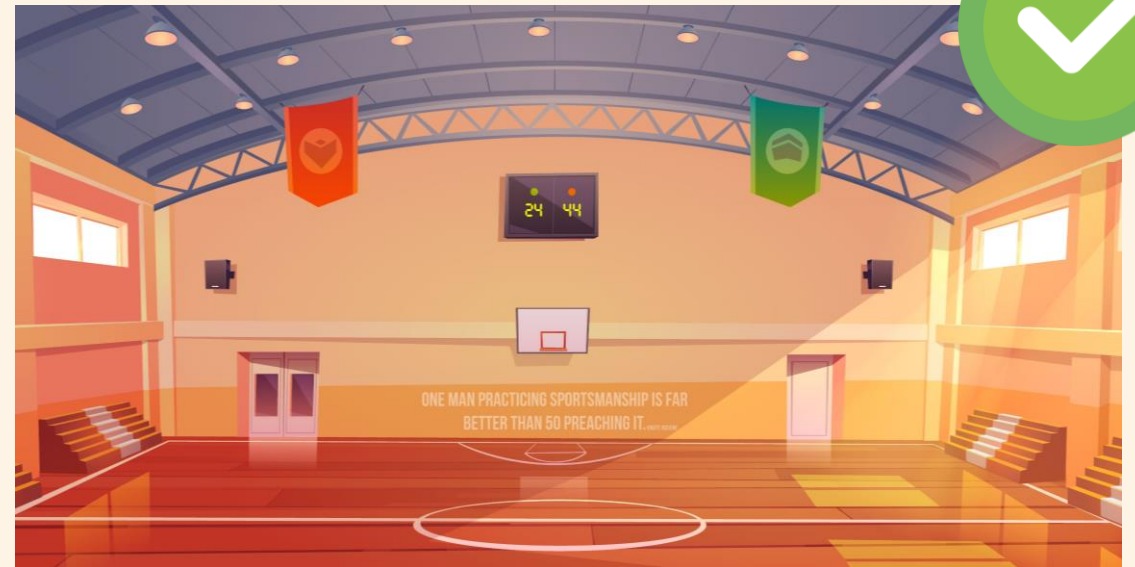


She is playing badminton with Mike.

classroom



gym



Where is  
Maya?

LEFT

RIGHT

2.



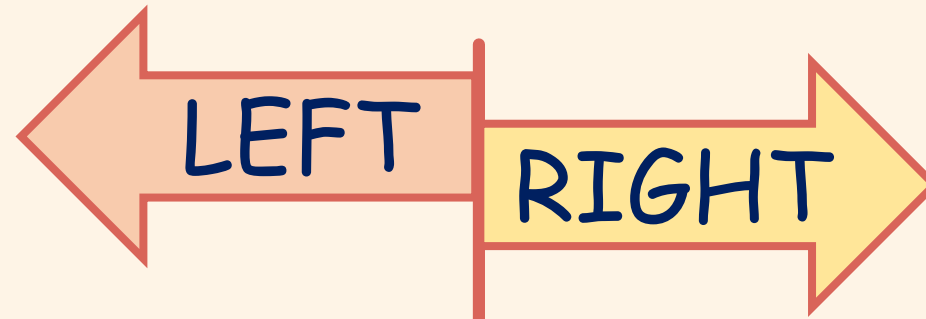
She is sick. She is taking a rest.

library

nursing room



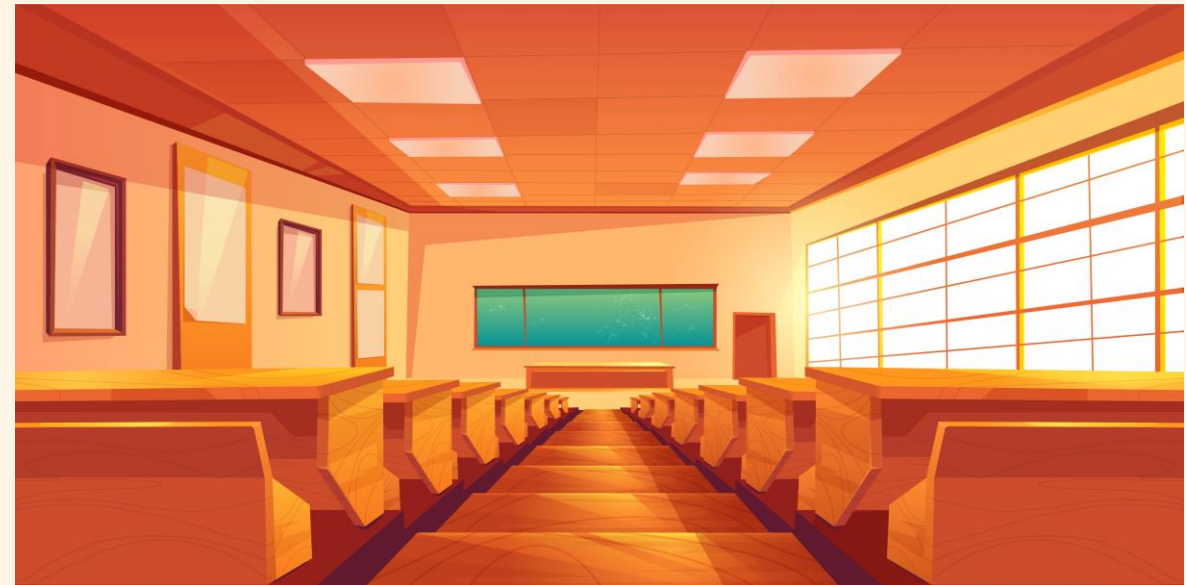
Where is  
Maya?



She is typing her report on a personal computer.

computer room

hall





Where is  
Maya?

LEFT

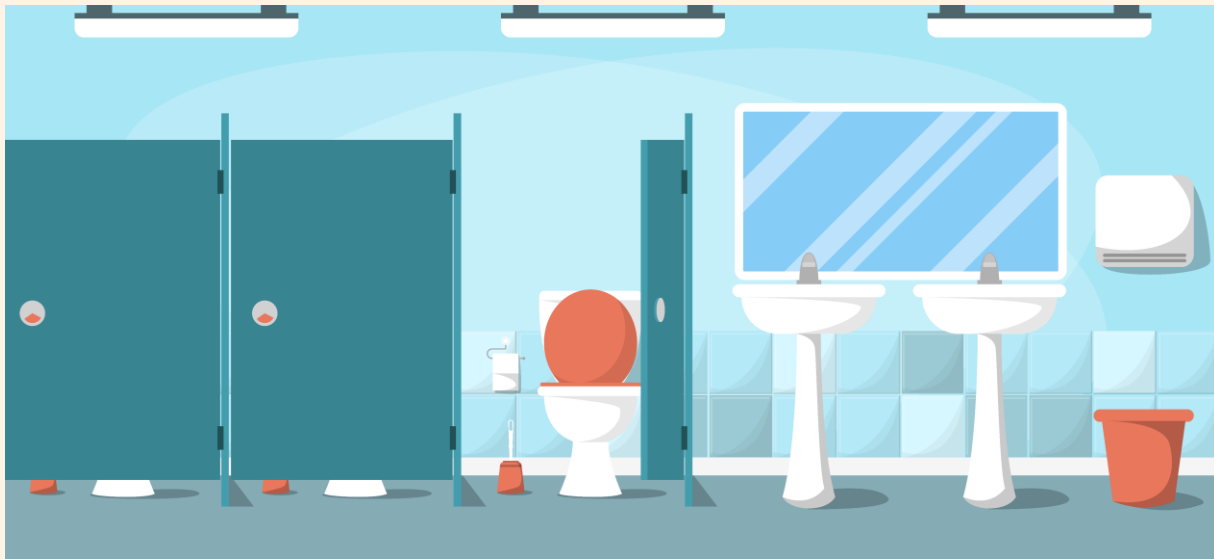
RIGHT

4.



She is playing on a slide with her friends.

toilet



playground



Where is  
Maya?

← LEFT

RIGHT →

5.



She is practicing her violin.

music room



English lab



# Let's Learn: PREPOSITIONS OF PLACES

The cat is **near** the box.



The cat is **next to** the box.

# Let's Learn: PREPOSITIONS OF PLACES

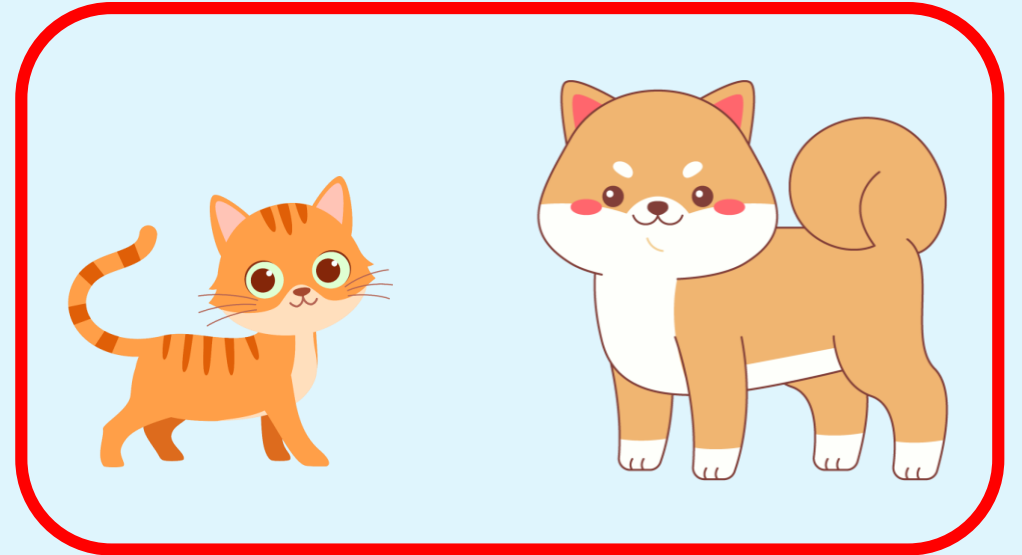
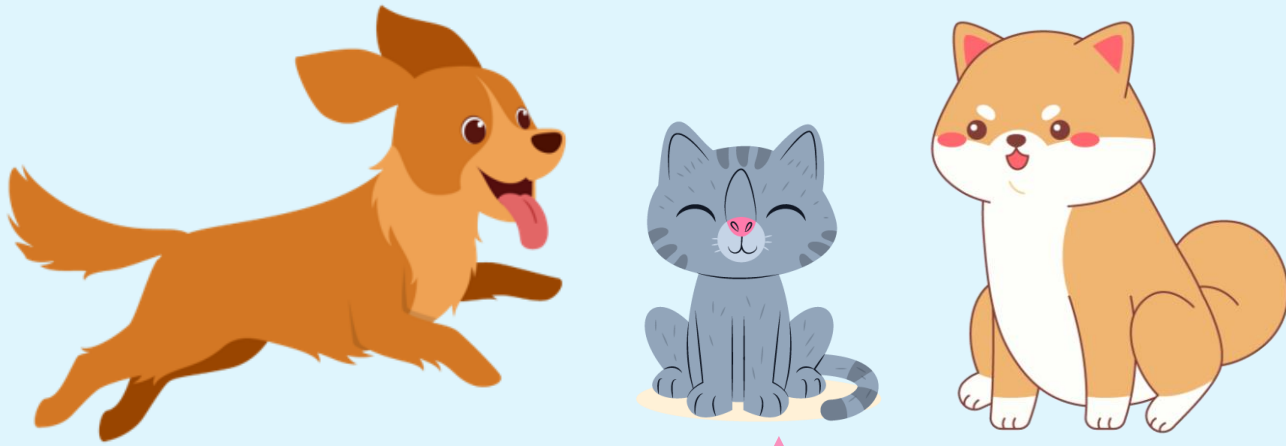
The cat is **behind** the box.



The cat is **in front of** the box.

# Let's Learn: PREPOSITIONS OF PLACES

The cat is **opposite** the dog.

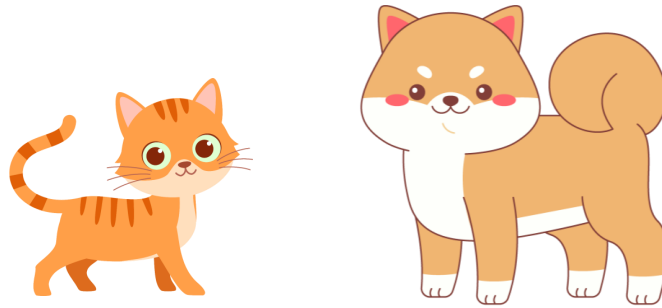


The cat is **between** the dogs.

# Let's review.



between



opposite



next to



near

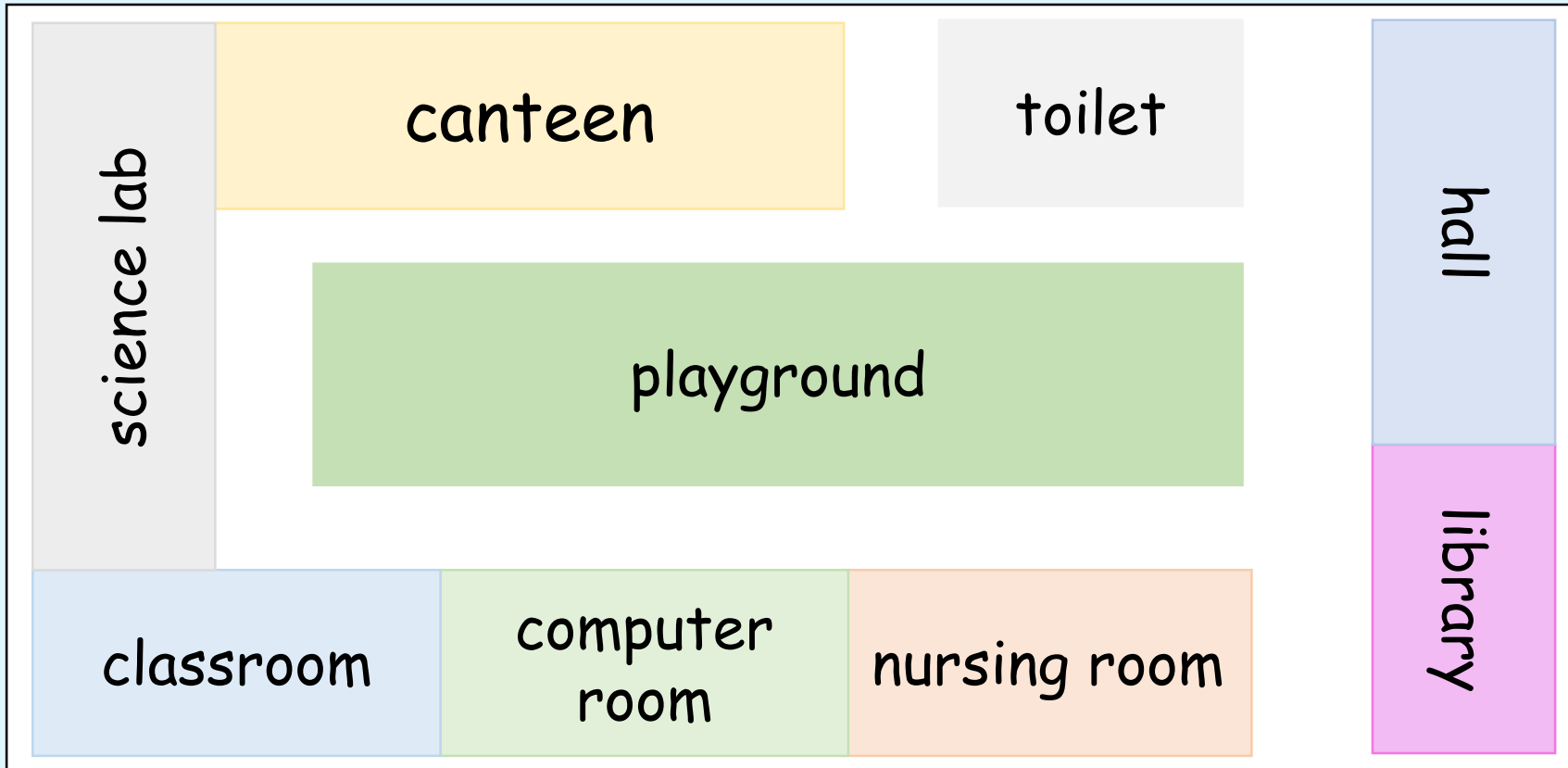


in front of



behind

# Let's learn: Question and Answer (Q&A)

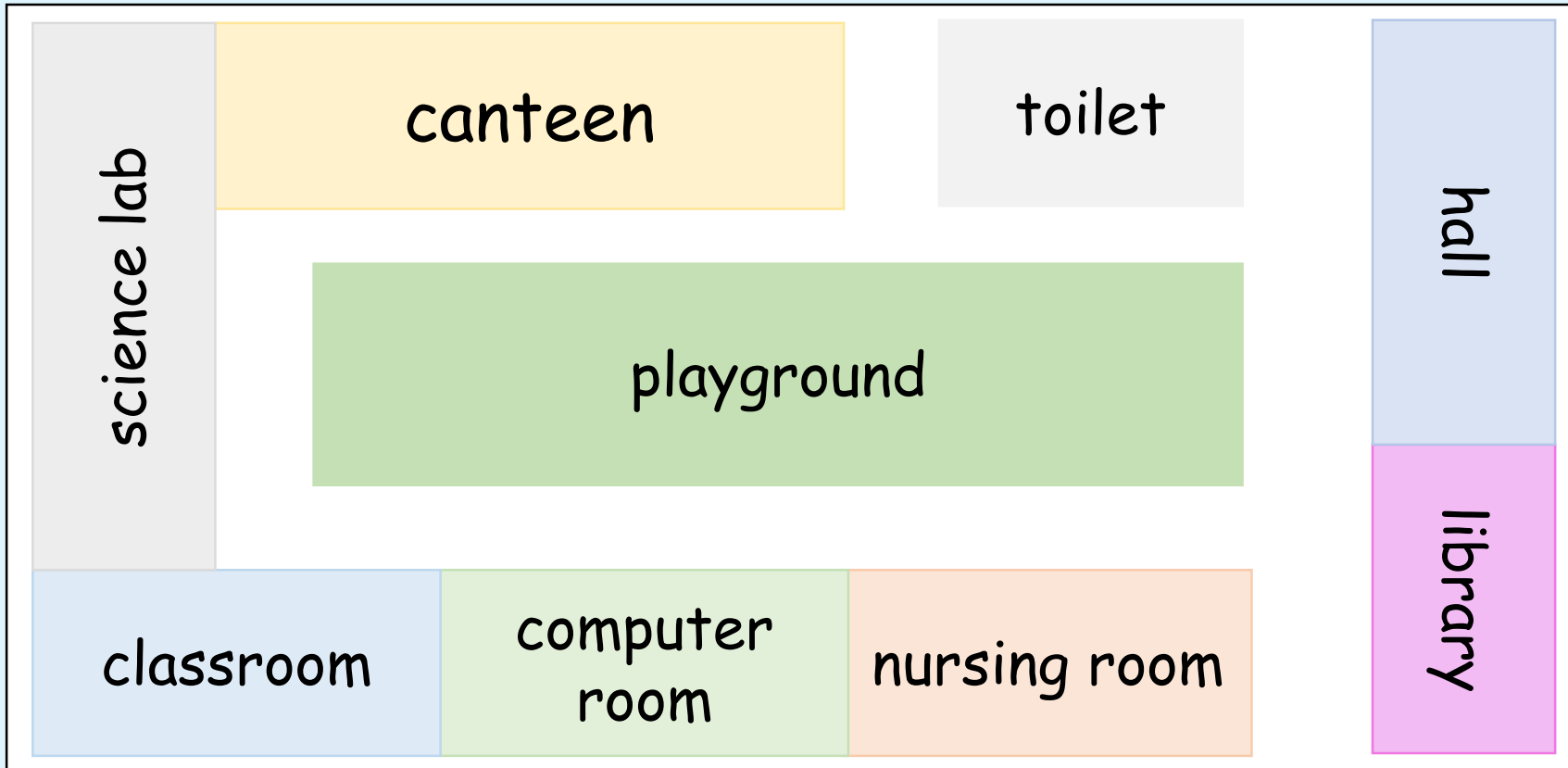


opposite  
next to

Q: Excuse me. Where is the library ?

A: It is opposite the hall.

# Let's learn: Question and Answer (Q&A)



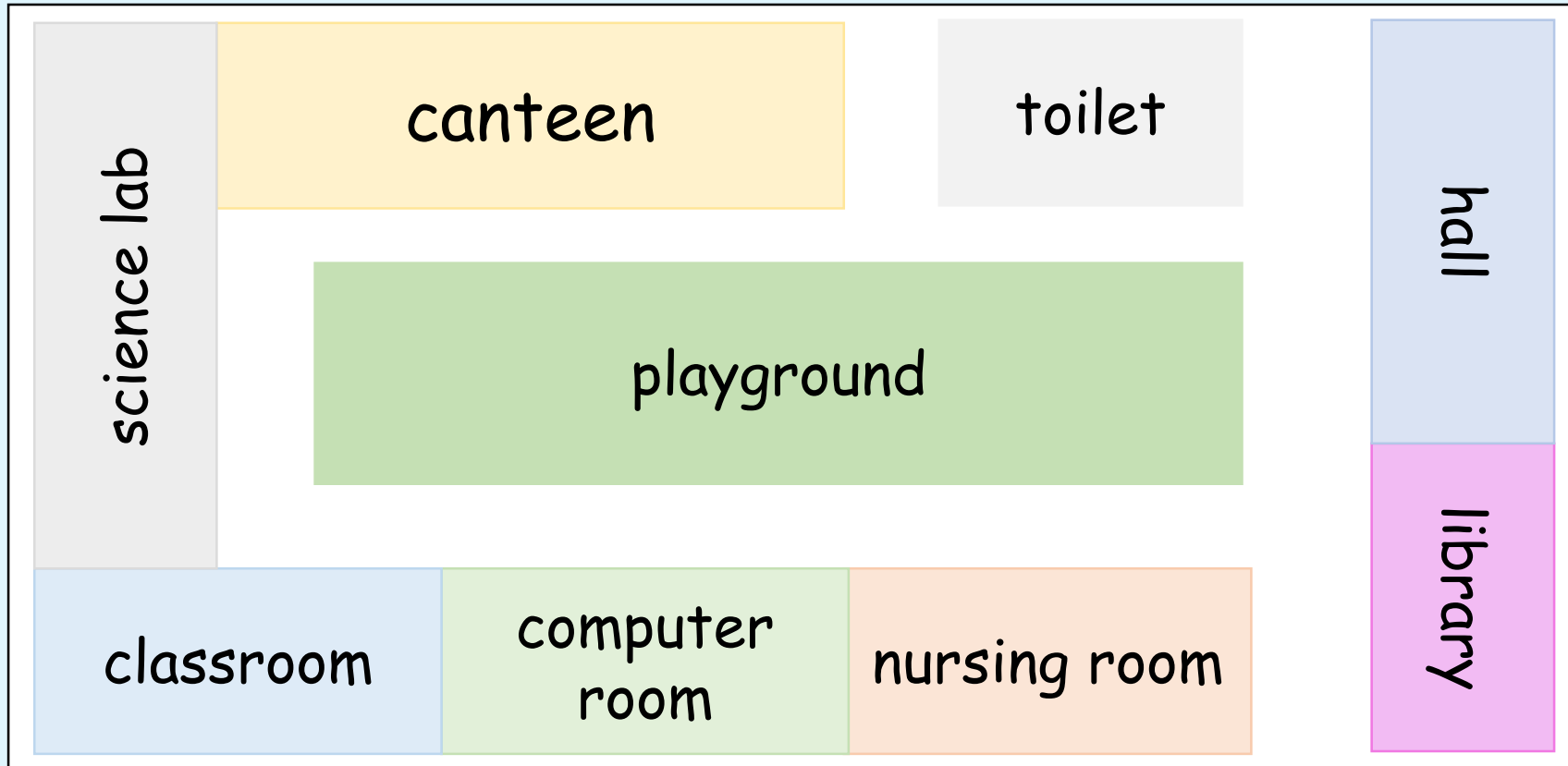
opposite  
between

Q: Excuse me. Where is the playground?

A: It is \_\_\_\_\_ the computer room.



# Let's learn: Question and Answer (Q&A)

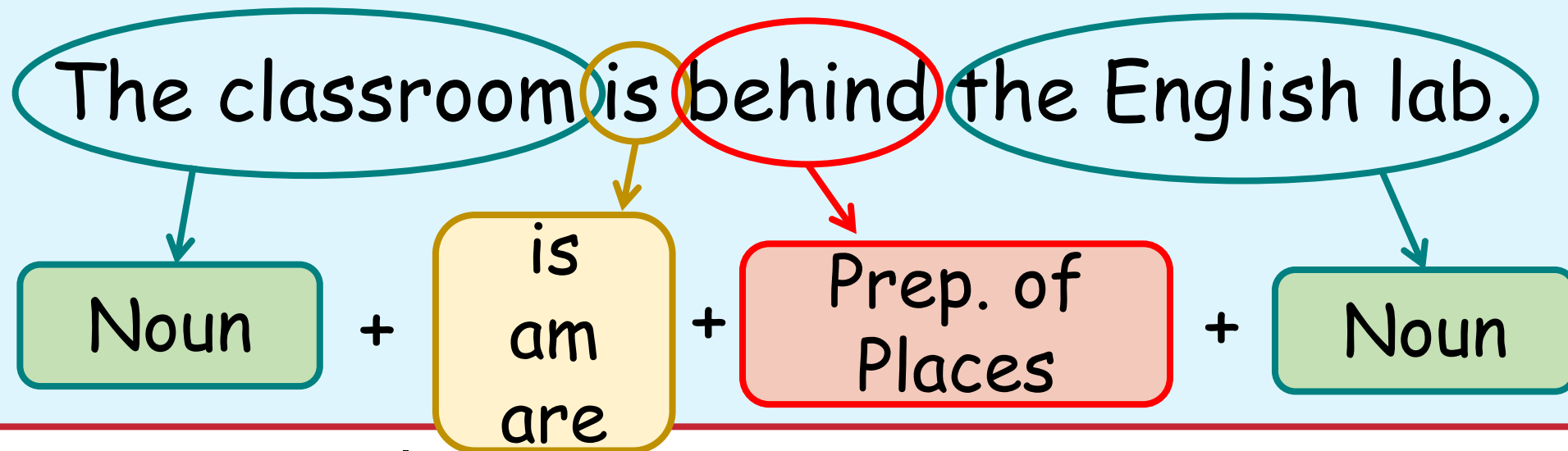


Q: Excuse me. Where is the toilet ?

A: It is near the canteen.

# Prepositions of Place

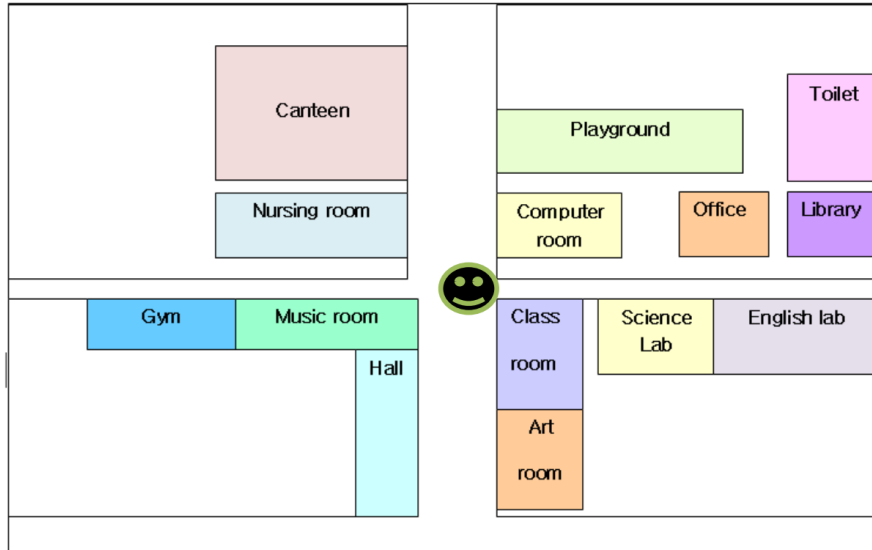
- เมื่อต้องการถามตำแหน่งของคำนาม (คน สถานที่ สัตว์ หรือสิ่งของ) จะใช้ *where* ขึ้นต้นประโยคคำถาม เช่น **Where** is your classroom?
- เมื่อต้องการตอบคำถาม สามารถตอบคำถามได้ตามโครงสร้างดังนี้



**Excuse me** จะใช้เมื่อเราต้องการขัดจังหวะหรือต้องการเรียกร้องความสนใจ

ใบงานที่ 10 เรื่อง School Map  
 หน่วยการเรียนรู้ที่ 2 เรื่อง School Life  
 แผนการจัดการเรียนรู้ที่ 10 เรื่อง Places in School  
 รายวิชาภาษาอังกฤษ รหัสวิชา อ16101 ภาคเรียนที่ 1 ชั้นประถมศึกษาปีที่ 6

Instructions: Practice speaking with your friends. (ฝึกพูดกับเพื่อน)



The music room is	near	.....
The canteen is	next to	.....
..... is	beside	the playground.
..... is	opposite	the English lab.
The toilet is	behind	.....
..... is	in front of	the science lab.
..... is	between	..... and the English lab.

# Worksheet 10

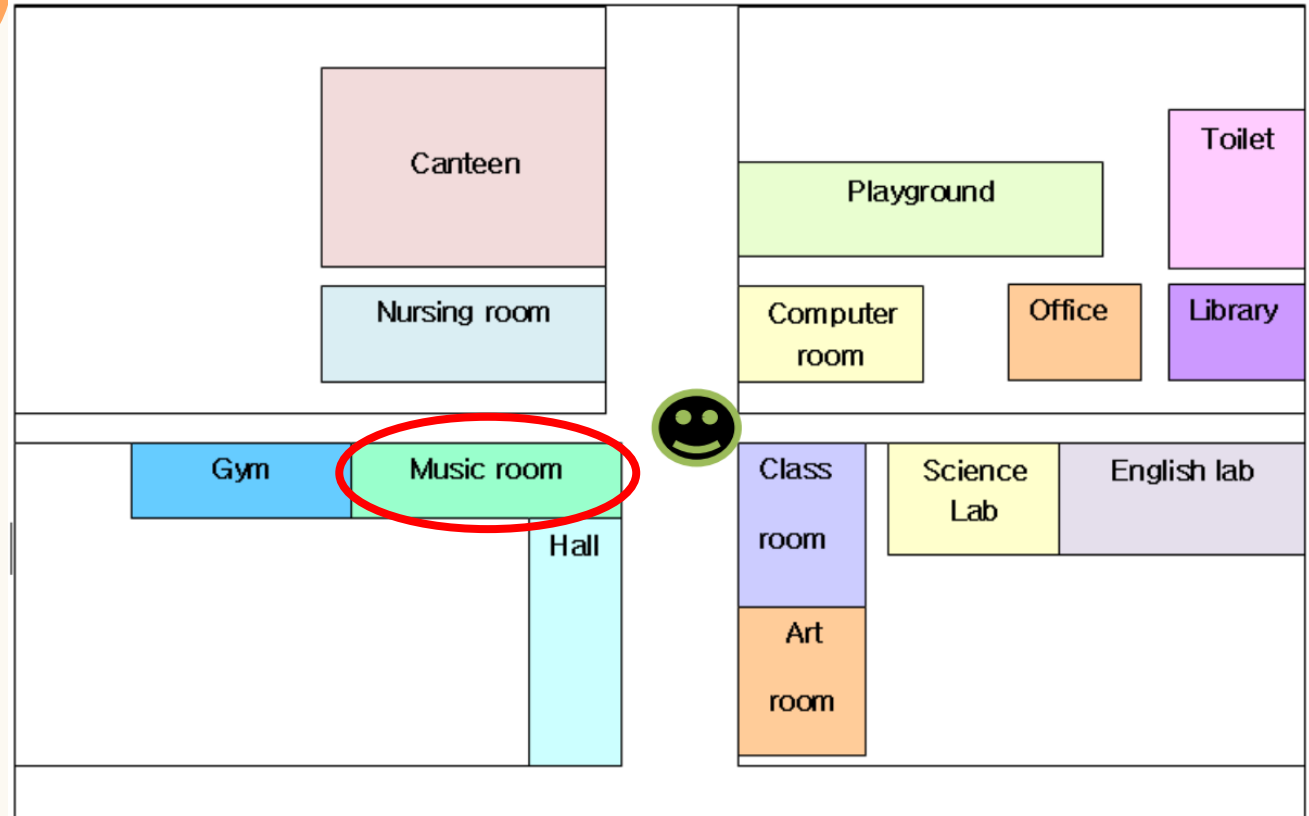
## School Map

Instructions:

Fill the places into the blanks, then practice speaking with your friends.

เติมสถานที่ลงในช่องว่างให้ถูกต้อง  
 สมบูรณ์ จากนั้นฝึกพูดกับเพื่อน  
 ตามบทสนทนาที่เรียน

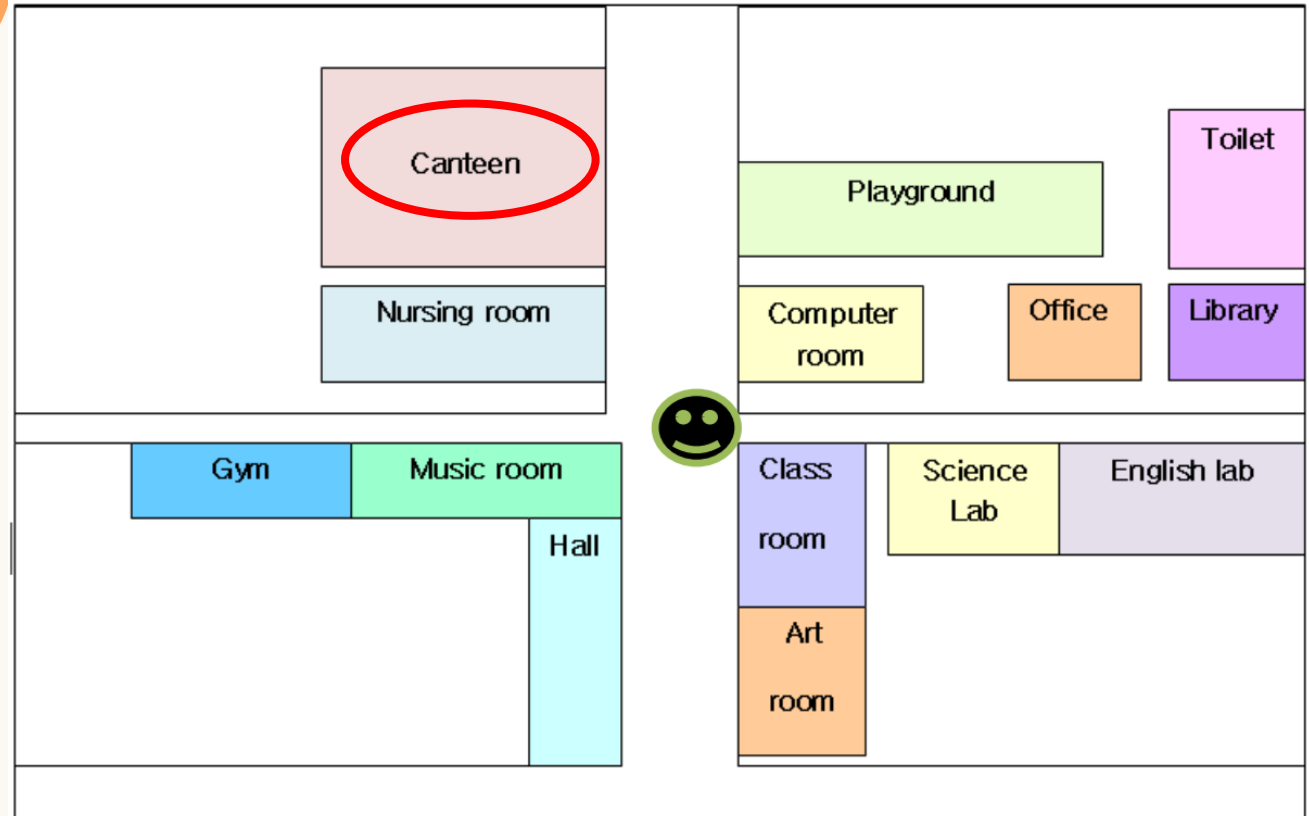
# WORKSHEET 10



Excuse me. Where is the music room?

The music room is next to the gym.

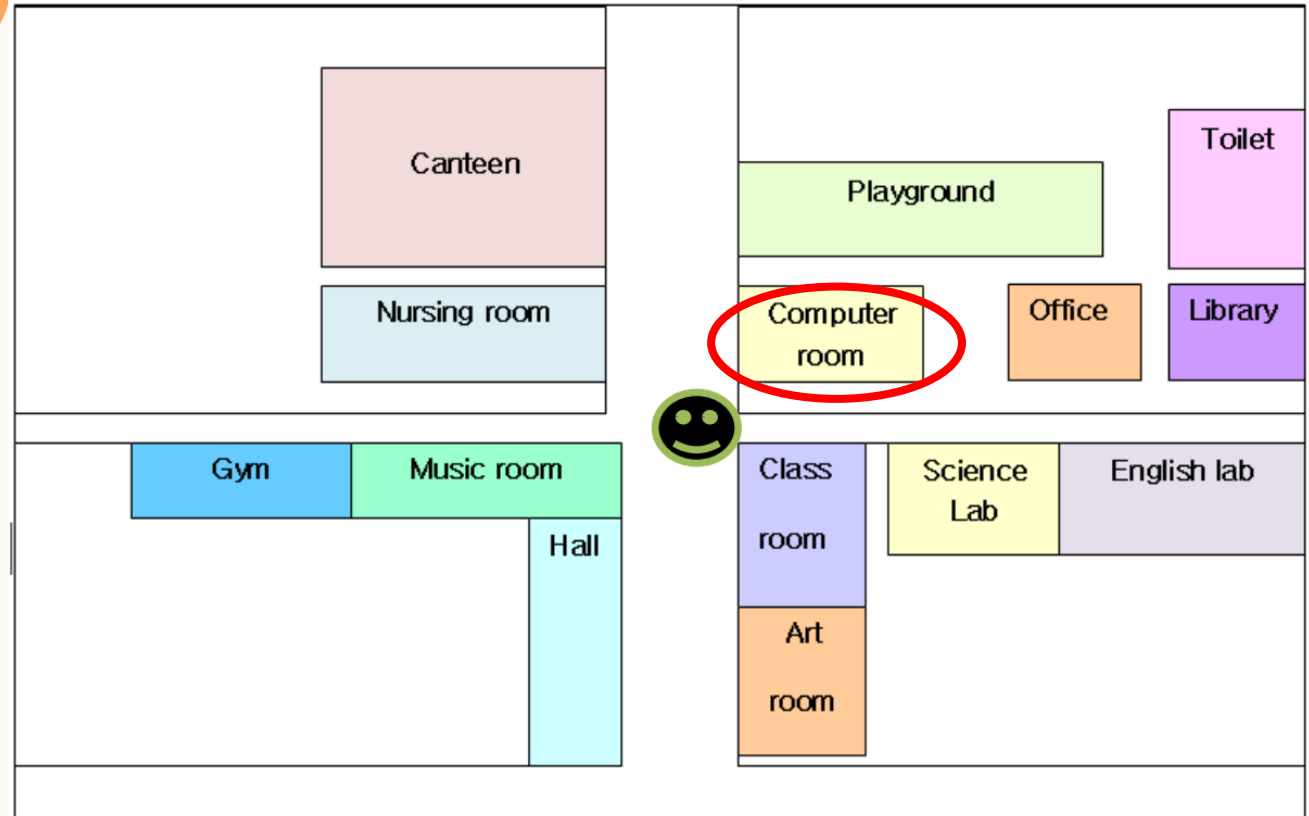
# WORKSHEET 10



Excuse me. Where is the canteen?

The canteen is near the nursing room.

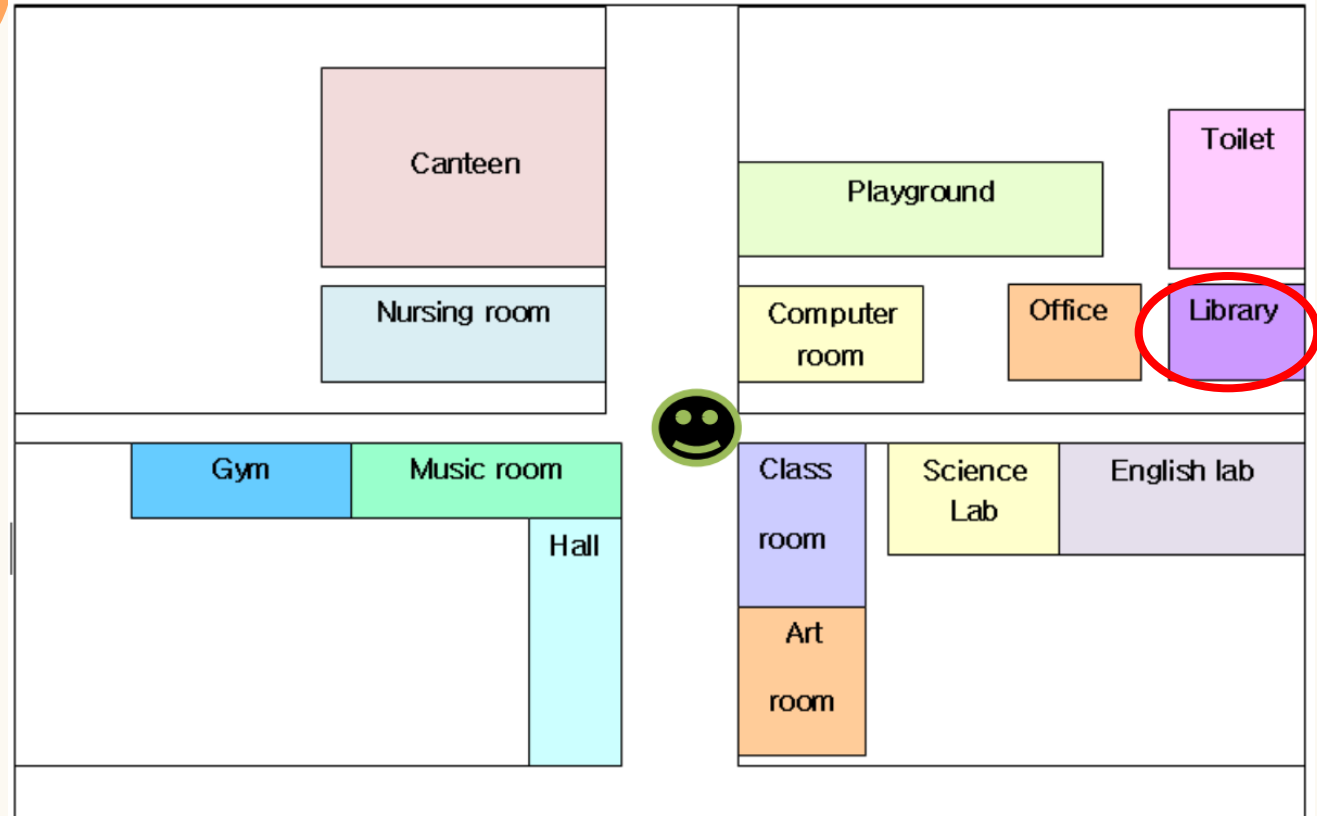
# WORKSHEET 10



Excuse me. Where is the computer room ?

The computer room is near the playground.

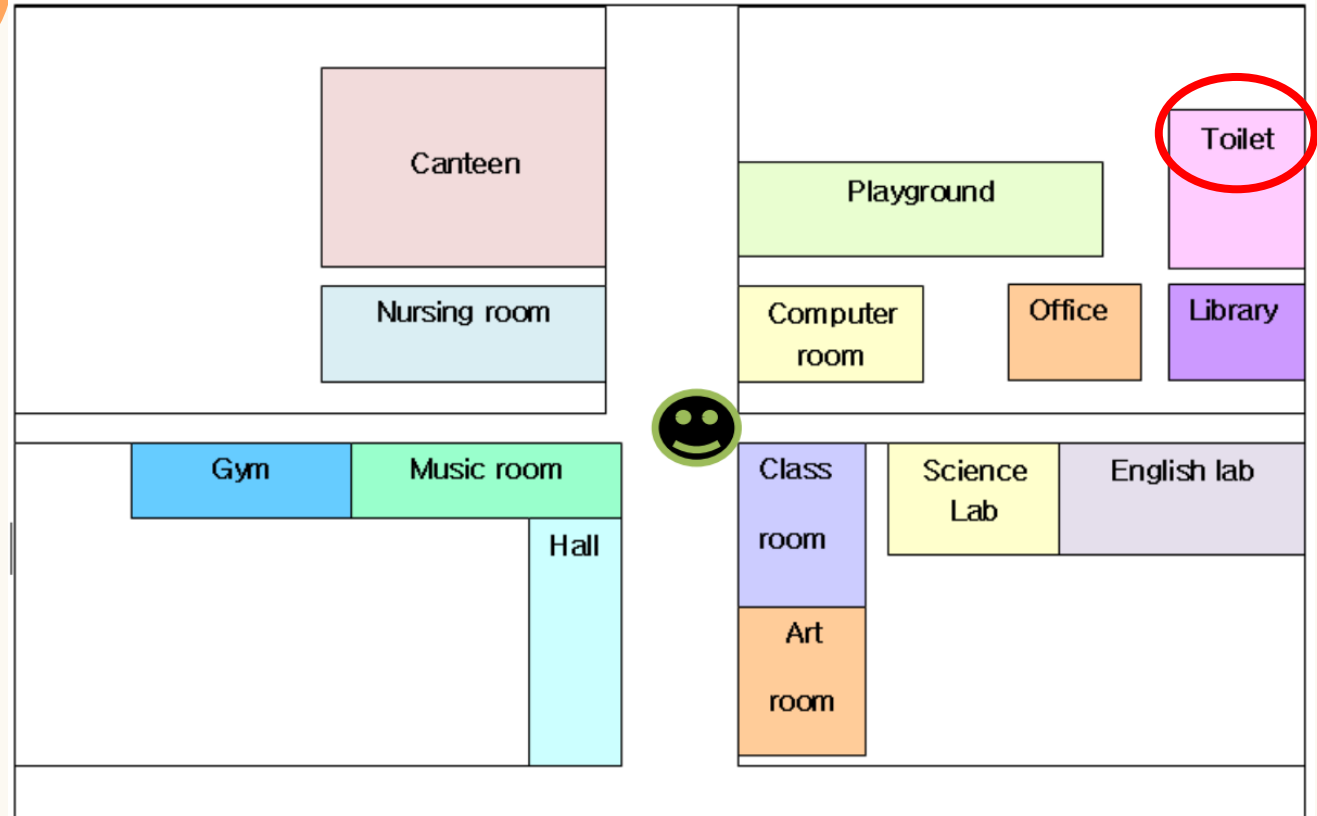
# WORKSHEET 10



Excuse me. Where is the library?

The library is opposite the English lab.

# WORKSHEET 10



Excuse me. Where is the toilet?

It is behind the library.



# Activity

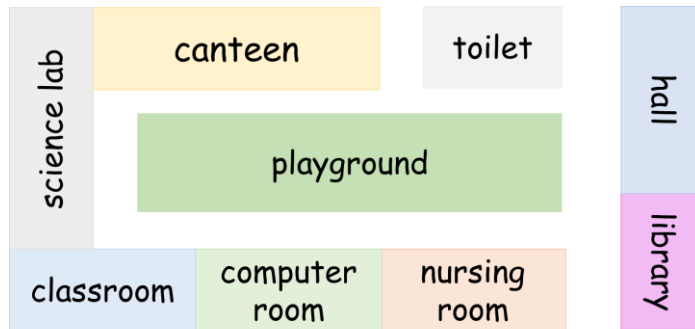
## My School Map

Instructions:

Draw your school map and write 3 positions of the places.

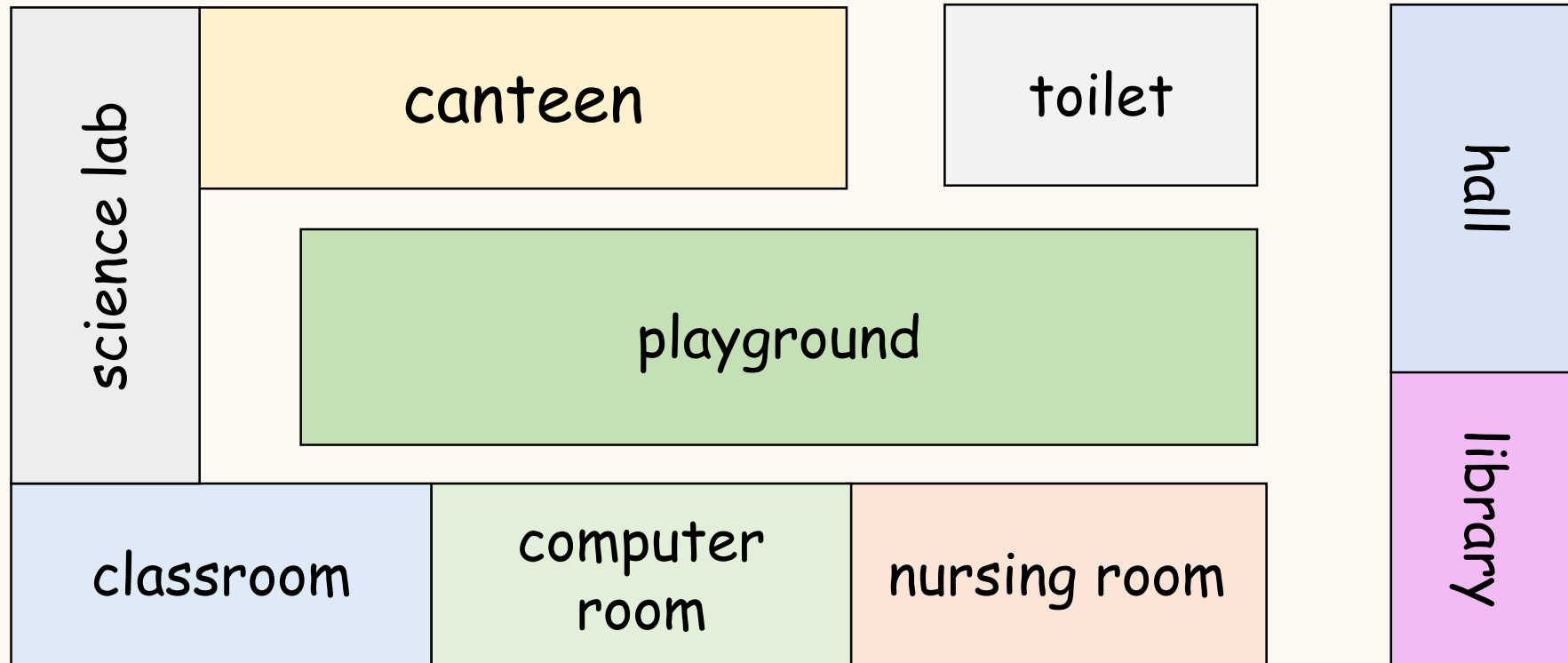
- วาดแผนผังโรงเรียนของตนเองแบบคร่าว ๆ
- เขียนบอกตำแหน่งสถานที่ต่าง ๆ ในโรงเรียน

### My School Map



1. The playground is in front of the canteen.
2. The computer room is between the classroom and the nursing room.
3. The hall is next to the library.

# My School Map



1. The playground is in front of the canteen.
2. The computer room is between the classroom and the nursing room.
3. The hall is next to the library.



## กิจกรรม

### นักเรียนปลายทาง

1. นักเรียนตรวจคำตอบใบงานที่ 10 School Map
2. วาดแผนผังโรงเรียนของตนเอง จากนั้นเขียนประโยคบอกตำแหน่งของสถานที่ในโรงเรียน
3. นักเรียนฝึกพูดประโยคตามที่เรียนโดยใช้แผนผังจากใบงานที่ 10

A: Excuse me. Where is \_\_\_\_\_?

B: It's \_\_\_\_\_.



## กิจกรรม

### ครูปลายทาง

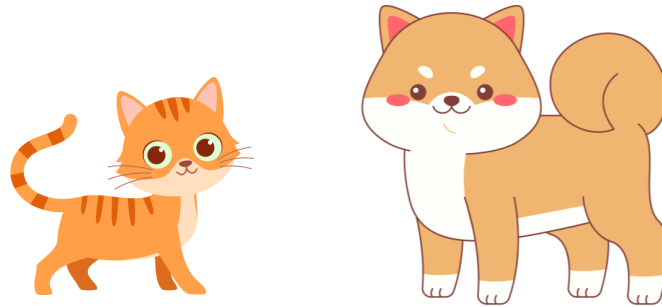
1. ครูตรวจใบงานของนักเรียนอีกครั้ง
2. ครูประเมินการเขียนประโยคของนักเรียน โดยใช้แบบประเมินที่ 6
3. ครูประเมินการพูดประโยคตามโครงสร้าง โดยใช้แบบประเมินที่ 2



# Words of the Day



between



opposite



next to



near



in front of



behind



บทเรียนครั้งต่อไป

# Places in My Town



สิ่งที่ต้องเตรียม

ใบงานที่ 11 Places in My Town

สามารถดาวน์โหลดได้ที่ [www.dltv.ac.th](http://www.dltv.ac.th)

ฝากไว้ให้คิด

English a Day

Don't be afraid to ask for help  
when you need it.

Credit: Barrack Obama

