

# รายวิชาคณิตศาสตร์

รหัสวิชา ค15101 ชั้นประถมศึกษาปีที่ 5

เรื่อง การคูณจำนวนคละกับจำนวนคละ  
และการคูณจำนวนคละกับเศษส่วน  
และการคูณเศษเกินกับเศษเกิน

ผู้สอน ครูอภาภรณ์ สุขสำราญ

ครูพงศธร รอดจินดา



การคูณจำนวนคูณละกับจำนวนคูณละ  
และการคูณจำนวนคูณละกับเศษส่วน  
และการคูณเศษเกินกับเศษเกิน



# จุดประสงค์การเรียนรู้

เพื่อให้นักเรียนสามารถหาผลคูณของ  
จำนวนคละกับจำนวนคละ และหาผล  
คูณของจำนวนคละกับเศษส่วน



# ทบทวนการเขียนจำนวนคละในรูปเศษเกิน

$$2\frac{2}{9}$$



$$\frac{20}{9}$$

$$3\frac{3}{5}$$



$$\frac{18}{5}$$

$$3\frac{1}{8}$$



$$\frac{25}{8}$$

$$4\frac{2}{10}$$



$$\frac{42}{10}$$



# ทบทวนการคูณเศษส่วนแท้กับเศษส่วนแท้

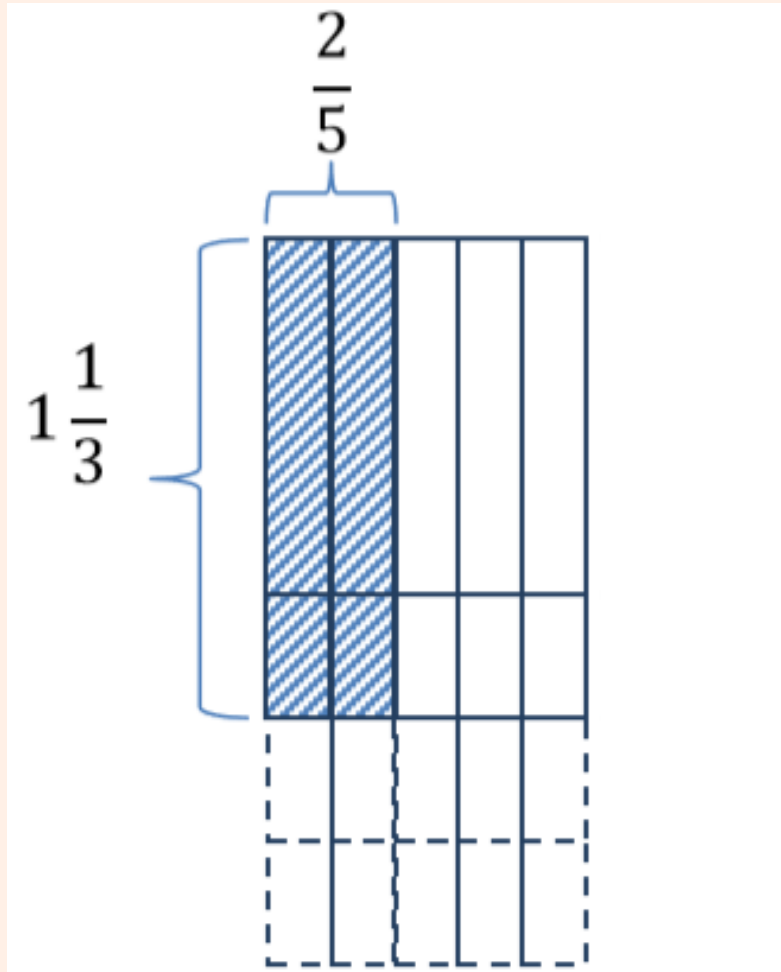
$$\frac{7}{9} \times \frac{3}{5} = \frac{7 \times \cancel{3}^1}{\cancel{9}_3 \times 5}$$
$$= \frac{7}{15}$$



การคูณเศษส่วนแท้กับเศษส่วนแท้  
ทำได้โดยนำตัวเศษคูณกับตัวเศษ  
และตัวส่วนคูณกับตัวส่วน



# การคูณจำนวนคละกับเศษส่วน



จากภาพเขียนแสดงในรูปการคูณ  
ได้อย่างไร

$$1\frac{1}{3} \times \frac{2}{5}$$



เขียนแสดงการคูณ  $1\frac{1}{3} \times \frac{2}{5}$  โดยใช้การแจกแจงได้อย่างไร

$$\begin{aligned}1\frac{1}{3} \times \frac{2}{5} &= \left(1 + \frac{1}{3}\right) \times \frac{2}{5} \\&= \left(1 \times \frac{2}{5}\right) + \left(\frac{1}{3} \times \frac{2}{5}\right) \\&= \frac{1 \times 2}{5} + \frac{1 \times 2}{3 \times 5} \\&= \frac{2}{5} + \frac{2}{15}\end{aligned}$$





เขียนแสดงการคูณ  $1\frac{1}{3} \times \frac{2}{5}$  โดยใช้การแจกแจงได้อย่างไร

$$= \frac{2 \times 3}{5 \times 3} + \frac{2}{15}$$

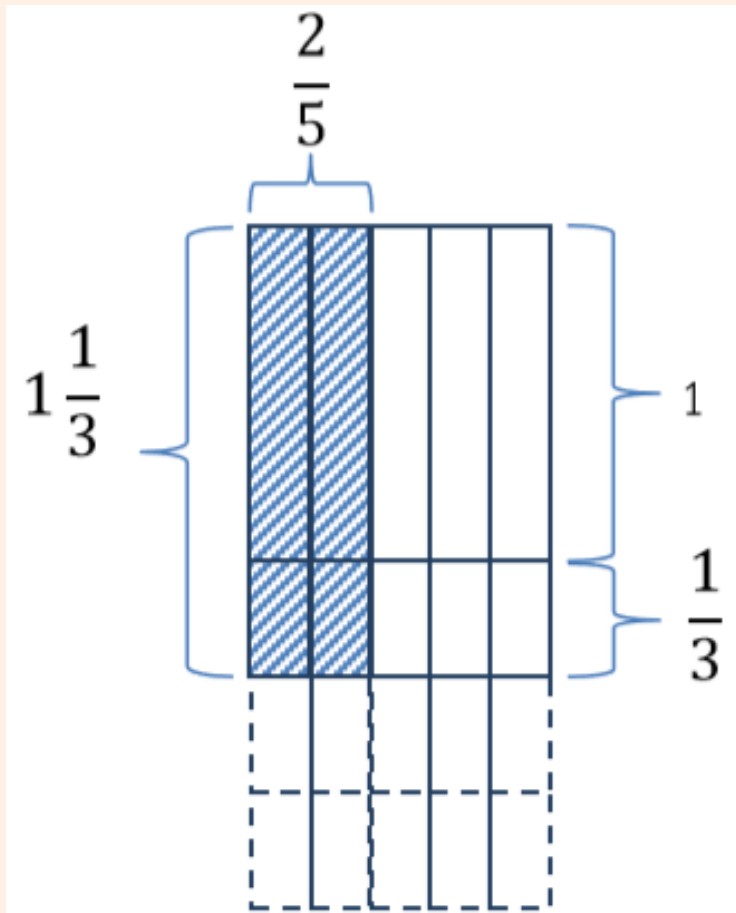
$$= \frac{6}{15} + \frac{2}{15}$$

$$= \frac{6+2}{15}$$

$$= \frac{8}{15}$$



# การคูณจำนวนวนคละกับเศษส่วน



เขียน  $1\frac{1}{3}$  ในรูปเศษเกินได้อย่างไร

$$\frac{4}{3}$$



แสดงวิธีหาผลคูณของ  $1\frac{1}{3} \times \frac{2}{5}$  โดยเขียน  $1\frac{1}{3}$  ในรูปเศษเกินได้อย่างไร

$$1\frac{1}{3} \times \frac{2}{5} = \frac{4}{3} \times \frac{2}{5}$$

$$= \frac{4 \times 2}{3 \times 5}$$

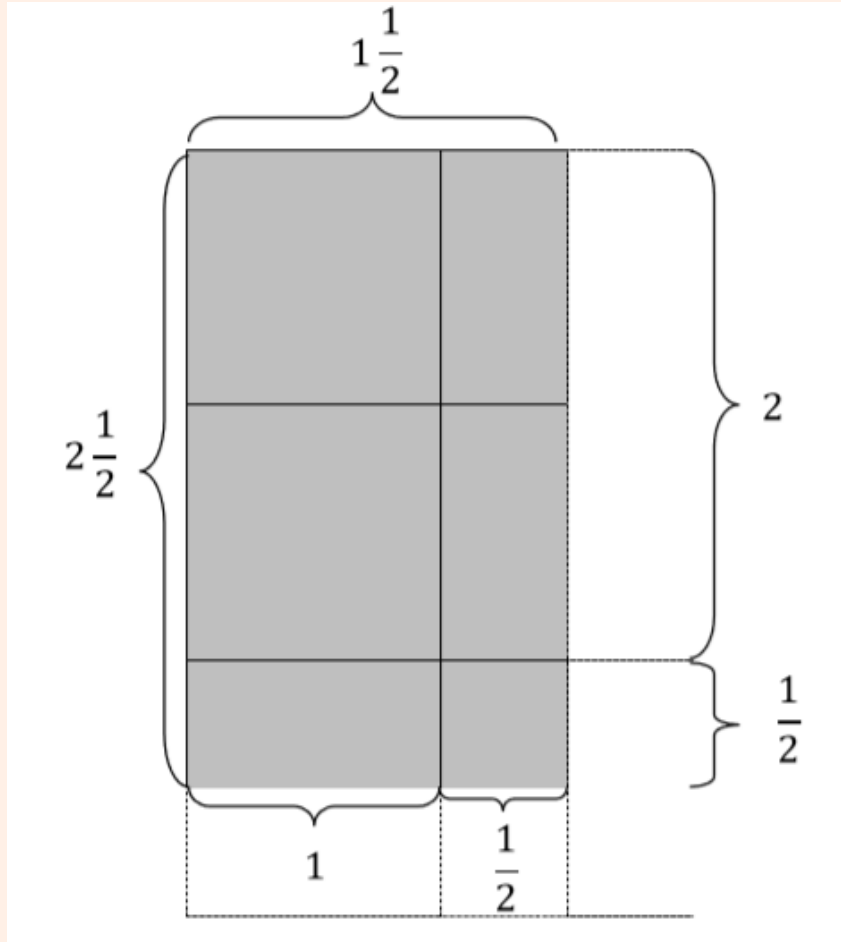
$$= \frac{8}{15}$$



การคูณจำนวนคูณกับเศษส่วนทำได้โดย  
เขียนจำนวนคูณในรูปเศษเกิน  
แล้วนำตัวเศษคูณกับตัวเศษ  
และตัวส่วนคูณกับตัวส่วน



# การคูณจำนวนคละกับจำนวนคละ

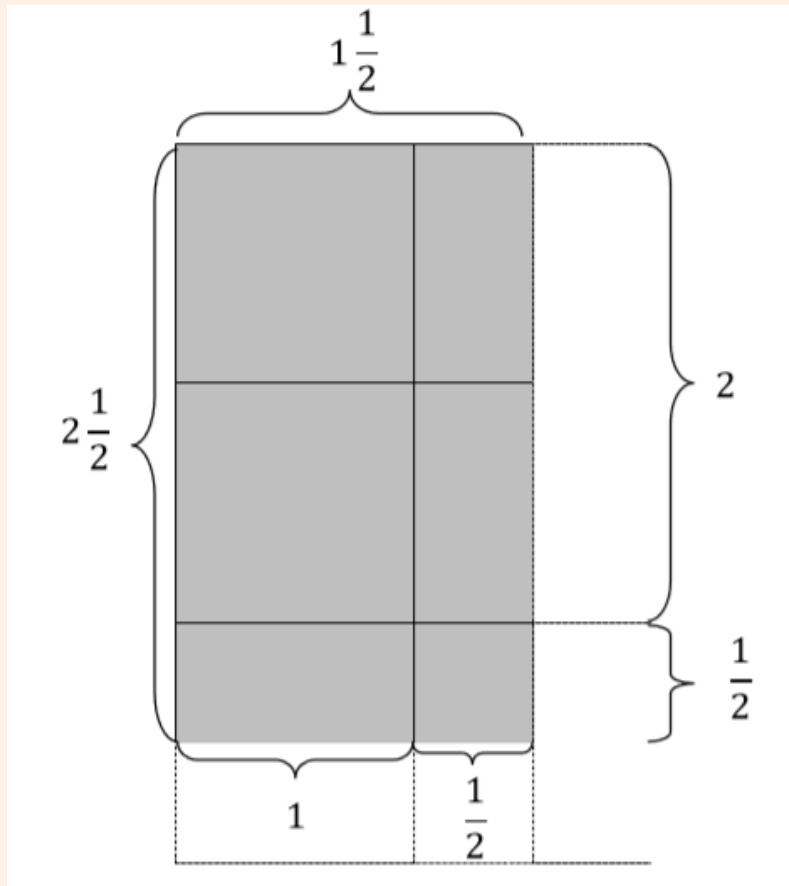


จากภาพเขียนแสดงใน  
รูปการคูณได้อย่างไร

$$2\frac{1}{2} \times 1\frac{1}{2}$$



# การคูณจำนวนคละกับจำนวนคละ



เขียนแสดงการคูณ

$$2\frac{1}{2} \times 1\frac{1}{2}$$

โดยใช้การแจกแจงได้อย่างไร



# การคูณจำนวนคละกับจำนวนคละ

แบบที่ 1

$$2\frac{1}{2} \times 1\frac{1}{2} = 2\frac{1}{2} \times (1 + \frac{1}{2})$$
$$= (2\frac{1}{2} \times 1) + (2\frac{1}{2} \times \frac{1}{2})$$



# การคูณจำนวนคละกับจำนวนคละ

แบบที่ 2

$$2\frac{1}{2} \times 1\frac{1}{2} = (2 + \frac{1}{2}) \times 1\frac{1}{2}$$
$$= (2 \times 1\frac{1}{2}) + (\frac{1}{2} \times 1\frac{1}{2})$$





## คำชี้แจงบทบาทครูปลายทาง

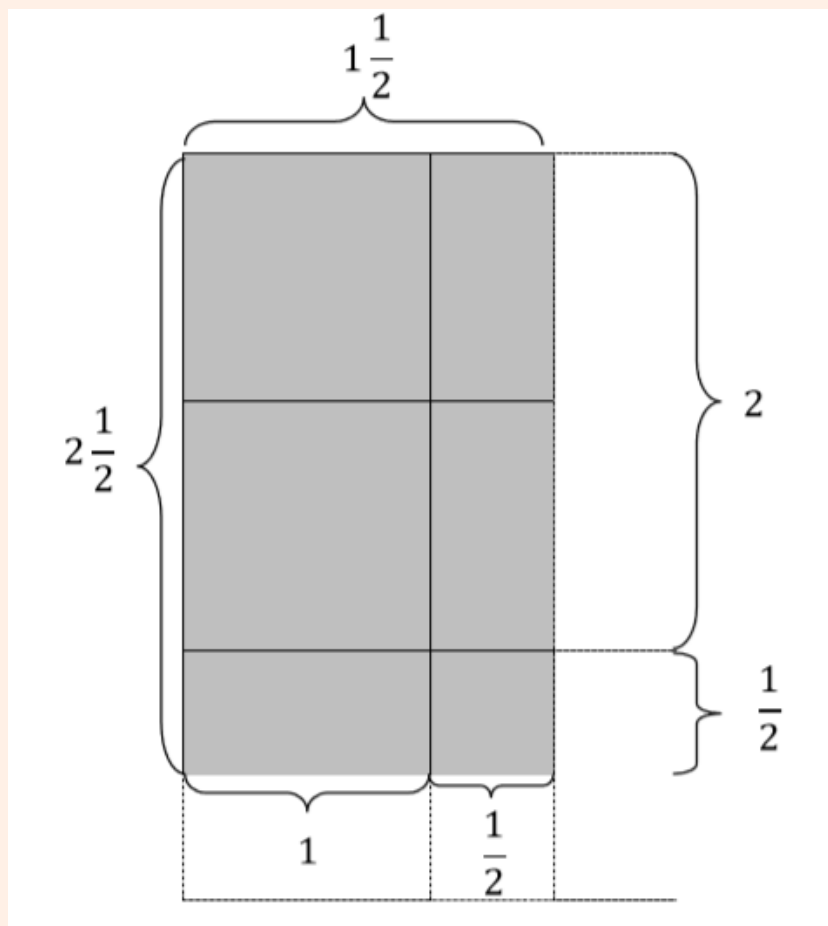
1. ครูแบ่งนักเรียนเป็นกลุ่ม กลุ่มละ 2-3 คน เขียนแสดง  $2\frac{1}{2} \times 1\frac{1}{2}$  ทั้ง 2 แบบ
2. ครูแจกกระดาษโปสเตอร์หรือ A4 ให้นักเรียนกลุ่มละ 1 แผ่น
3. ครูตรวจสอบความถูกต้อง
4. เมื่อกลุ่มใดแสดงวิธีหาผลคูณเสร็จ ให้นำมาติดบนกระดาน

## คำชี้แจงกิจกรรมนักเรียน

1. นักเรียนแสดงวิธีทำโจทย์(นอกเวลาเรียน)
2. นักเรียนแสดงวิธีหาผลคูณเสร็จนำมาติดบนกระดาน



# การคูณจำนวนคละกับจำนวนคละ



เขียน  $2\frac{1}{2}$  และ  $1\frac{1}{2}$  ในรูปเศษเกิน  
ได้อย่างไร

$$\frac{5}{2} \times \frac{3}{2}$$



# การคูณจำนวนคละกับจำนวนคละ

แสดงวิธีหาผลคูณของ  $2\frac{1}{2} \times 1\frac{1}{2}$   
โดยเขียน  $2\frac{1}{2}$  และ  $1\frac{1}{2}$  ในรูปเศษเกินได้อย่างไร



# การคูณจำนวนคละกับจำนวนคละ

$$\begin{aligned}2\frac{1}{2} \times 1\frac{1}{2} &= \frac{5}{2} \times \frac{3}{2} \\ &= \frac{5 \times 3}{2 \times 2} \\ &= \frac{15}{4} \\ &= 3\frac{3}{4}\end{aligned}$$



การคูณจำนวนคูณกับจำนวนคูณ  
ทำได้โดยเขียนจำนวนคูณในรูปเศษเกิน  
แล้วนำตัวเศษคูณกับตัวเศษ  
และตัวส่วนคูณกับตัวส่วน



ตัวอย่าง  $2\frac{2}{9} \times 3\frac{3}{5} = \square$

วิธีทำ  $2\frac{2}{9} \times 3\frac{3}{5} = \frac{20}{9} \times \frac{18}{5}$   
 $= \frac{20 \times 18}{9 \times 5}$   
 $= 8$

ตอบ ๘



## คำชี้แจงบทบาทครูปลายทาง

1. ครูแบ่งนักเรียนเป็นกลุ่ม 2 กลุ่มละเท่าๆกัน
2. ให้นักเรียนร่วมกันอภิปรายในกลุ่ม
3. ให้นักเรียนกลุ่ม 1 ทำข้อที่ 1 และนักเรียนกลุ่ม 2 ทำข้อที่ 2
4. ให้นักเรียนแต่ละกลุ่มออกมาเฉลยบนกระดาน

## คำชี้แจงกิจกรรมนักเรียน

1. นักเรียนแสดงวิธีทำโจทย์
2. นักเรียนแสดงวิธีหาผลคูณเสร็จนำมาติดบนกระดาน



1. หาผลคูณของ  $4\frac{1}{6} \times \frac{9}{10}$

2. หาผลคูณของ  $\frac{9}{10} \times 4\frac{1}{6}$





# 1. หาผลคูณของ $4\frac{1}{6} \times \frac{9}{10}$

วิธีทำ  $4\frac{1}{6} \times \frac{9}{10} = \frac{25}{6} \times \frac{9}{10}$

$= \frac{5 \cancel{25} \times \cancel{9}^3}{\cancel{6}_2 \times \cancel{10}_2} = \frac{15}{4} = 3\frac{3}{4}$

ตอบ  $3\frac{3}{4}$



## 2. หาผลคูณของ $\frac{9}{10} \times 4\frac{1}{6}$

วิธีทำ  $\frac{9}{10} \times 4\frac{1}{6} = \frac{9}{10} \times \frac{25}{6}$

$$= \frac{\overset{3}{\cancel{9}} \times \overset{5}{\cancel{25}}}{\underset{2}{\cancel{10}} \times \underset{2}{\cancel{6}}}$$
$$= \frac{15}{4} = 3\frac{3}{4}$$

ตอบ  $3\frac{3}{4}$



การคูณจำนวนคนละอาจทำได้โดย  
เขียนจำนวนคนละในรูปเศษเกิน  
แล้วหาผลคูณ



# แบบฝึกหัด 1.15



## แสดงวิธีหาผลคูณและตอบในรูปอย่างง่าย

1.  $6\frac{3}{4} \times 1\frac{1}{9}$

วิธีทำ

---

---

---

---

---

ตอบ

---

2.  $\frac{32}{15} \times \frac{25}{6}$

วิธีทำ

---

---

---

---

---

ตอบ

---



3.  $\frac{10}{25} \times 3\frac{3}{4}$

วิธีทำ

.....

.....

.....

.....

.....

ตอบ

.....

4.  $2\frac{2}{3} \times 1\frac{7}{9}$

วิธีทำ

.....

.....

.....

.....

.....

ตอบ

.....



5.  $3\frac{1}{5} \times \frac{25}{8}$

วิธีทำ

---

---

---

---

---

ตอบ

---

6.  $5\frac{1}{10} \times 2\frac{6}{17}$

วิธีทำ

---

---

---

---

---

ตอบ

---



# สรุปบทเรียน

การคูณจำนวนคละ อาจทำได้โดยเขียนจำนวน  
คละในรูปเศษเกินแล้วหาผลคูณ โดยนำตัวเศษ  
คูณกับตัวเศษและตัวส่วนคูณกับตัวส่วน





บทเรียนครั้งต่อไป

ส่วนกลับของเศษส่วน



สิ่งที่ต้องเตรียม

1.แบบฝึกหัด 1.16

สามารถดาวน์โหลดได้ที่ [www.dltv.ac.th](http://www.dltv.ac.th)

