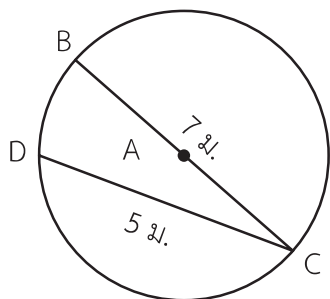




แบบฝึกหัด 6.39

1) หาคความยาวของเส้นรอบวงของวงกลมต่อไปนี้ (กำหนด $\pi = \frac{22}{7}$)

1)



.....

.....

.....

.....

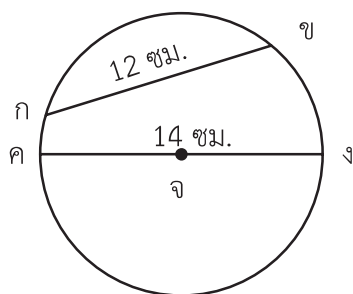
.....

.....

.....

.....

2)



.....

.....

.....

.....

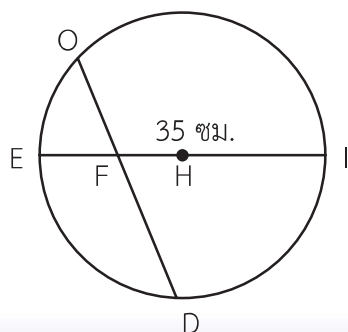
.....

.....

.....

.....

3)



.....

.....

.....

.....

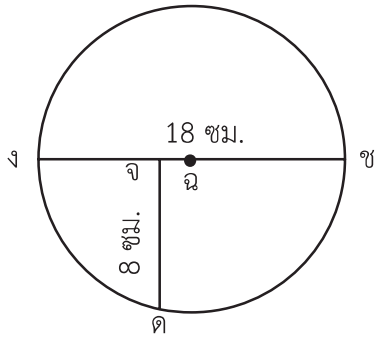
.....

.....

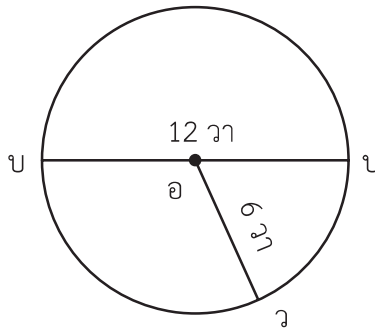
.....

.....

4)

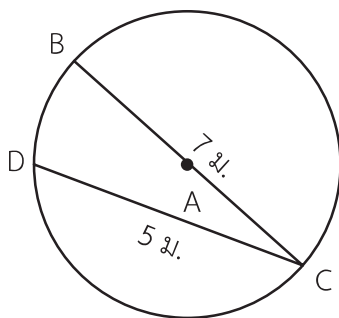


5)

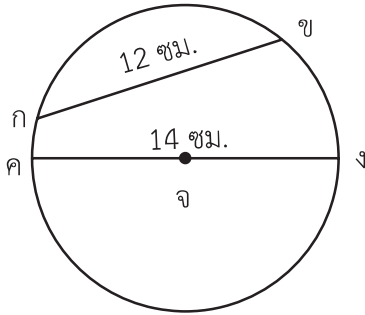


2) หาคความยาวของเส้นรอบวงของวงกลมต่อไปนี้ (กำหนดให้ $\pi = 3.14$)

1)



2)



.....

.....

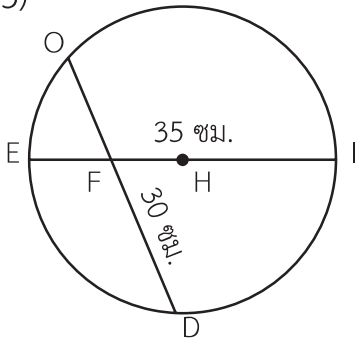
.....

.....

.....

.....

3)



.....

.....

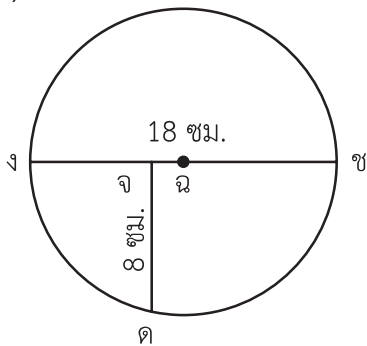
.....

.....

.....

.....

4)



.....

.....

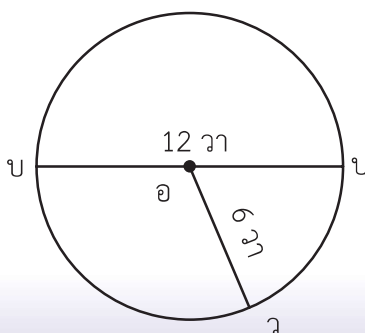
.....

.....

.....

.....

5)



.....

.....

.....

.....

.....

.....